

SEVRA

Innovative Climate Solutions



2020

KATALOG SYSTEMÓW KLIMATYZACYJNYCH

Klimatyzatory pokojowe RAC | Klimatyzatory komercyjne LCAC | Systemy klimatyzacji MULTI

O marce SEVRA.

Marka SEVRA została wprowadzona na rynek w 2019 roku. Systemy klimatyzacji SEVRA to wysokiej jakości, energooszczędne i niezawodne urządzenia przeznaczone do obiektów mieszkalnych i komercyjnych. Zaprojektowane z myślą o najwyższym komforcie i bezpieczeństwie użytkownika, cechują się nowoczesną, ponadczasową stylistyką. Dostępne w atrakcyjnych, konkurencyjnych cenach.

Wyłącznym importerem marki SEVRA jest firma WIENKRA Sp. z o.o.

Klimatyzatory pokojowe RAC _____ **022**

Seria klimatyzatorów ściennych ECOMI _____	034
Seria klimatyzatorów ściennych COMFORT _____	040
Seria klimatyzatorów ściennych ELEGANCE _____	046
Seria klimatyzatorów ściennych PROFI _____	053

Małe systemy komercyjne LCAC _____ **064**

Jednostki zewnętrzne LCAC _____	066
Klimatyzatory kasetonowe LCAC _____	068
Klimatyzatory przypodłogowo-sufitowe LCAC _____	072
Klimatyzatory kanałowe LCAC _____	076

Systemy MULTI SPLIT _____ **086**

Jednostki zewnętrzne MULTI _____	092
Tabela konfiguracji MULTI _____	066
Jednostki wewnętrzne ściienne _____	098
Jednostki wewnętrzne przypodłogowo-sufitowe _____	099
Jednostki wewnętrzne kasetonowe _____	100
Jednostki wewnętrzne kanałowe _____	101

Urządzenia najwyższej jakości.

Wysokiej klasy materiały, markowe podzespoły, zaawansowane technologicznie, zautomatyzowane linie produkcyjne i rygorystyczne testy końcowe urządzeń pozwalają zagwarantować najwyższą jakość i niezawodność systemów klimatyzacji marki SEVRA.



Wysokiej jakości materiały.



Zaawansowany technologicznie proces produkcji.



Wysokiej klasy, markowe podzespoły.



Rygorystyczne procesy kontroli jakości.



Wszystkie klimatyzatory SEVRA przed wprowadzeniem na rynek przechodzą szereg rygorystycznych procesów kontroli jakości, tak aby spełnić oczekiwania najbardziej wymagających użytkowników. Produkty SEVRA realizują wszystkie wymagania UE związane z bezpieczeństwem dla zdrowia i ochroną środowiska, co dokumentują odpowiednie oznaczenia i atesty. Wysoką jakość urządzeń potwierdza długi okres gwarancji producenckiej.



5-letnia gwarancja

Na wszystkie urządzenia klimatyzacyjne SEVRA obowiązuje 5-letnia gwarancja. Najnowsze rozwiązania technologiczne i wysokiej jakości materiały zapewniają niezawodność i długą żywotność systemów SEVRA.

Warunkiem obowiązywania 5-letniej gwarancji jest montaż i uruchomienie urządzenia przez Autoryzowanego Instalatora SEVRA oraz wykonywanie okresowych przeglądów konserwacyjnych co najmniej dwa razy w roku.



Atest Higieniczny PZH

Wszystkie urządzenia klimatyzacyjne SEVRA otrzymały Atest Higieniczny PZH przyznawany przez Narodowy Instytut Zdrowia publicznego - Państwowy Zakład Higieny.

Atest Higieniczny PZH potwierdza, że urządzenia klimatyzacyjne SEVRA spełniają wszystkie wymagania w zakresie higieny i ekologii, ich użytkowanie nie ma szkodliwego wpływu na zdrowie ludzi i środowisko naturalne. Systemy klimatyzacji SEVRA mogą być bezpiecznie stosowane w obiektach mieszkalnych, przemysłowych, użyteczności publicznej i usługowych, w tym także w obiektach służby zdrowia i zakładach produkcyjnych branży spożywczej.

Oznaczenie CE.



Urządzenia klimatyzacyjne marki SEVRA posiadają oznaczenie CE, co jest deklaracją, że spełniają wszystkie wymagania odpowiednich dyrektyw i norm UE dotyczących bezpieczeństwa użytkowania, ochrony zdrowia i ochrony środowiska.

Dzięki oznakowaniu CE klimatyzatory SEVRA mogą być wprowadzone na rynek i użytkowane na terenie całej Unii Europejskiej.

Czynnik chłodniczy R32 - wysoka efektywność, doskonała wydajność i bezpieczeństwo.



Co to jest współczynnik GWP?

GWP (z ang. Global Warming Potential - potencjał tworzenia efektu cieplarnianego) to wskaźnik oddający wpływ danej substancji chemicznej na globalne ocieplenie, w przypadku uwolnienia do atmosfery. Współczynnik GWP różnych gazów porównywany jest do wpływu, jaki na klimat wywiera emisja CO₂ - GWP dla dwutlenku węgla wynosi 1. Czynnikiem chłodniczym R410A, który do tej pory był powszechnie stosowany w urządzeniach klimatyzacyjnych, posiada GWP równe 2088, co oznacza, że uwolnienie do atmosfery 1 kilograma tego czynnika jest, z punktu widzenia ochrony środowiska, równoznaczne z emisją ponad dwóch ton dwutlenku węgla.



Czym jest współczynnik ODP?

ODP (z ang. Ozone Depletion Potential - potencjał niszczenia warstwy ozonowej) to wskaźnik mający na celu ilościową ocenę wpływu danej substancji chemicznej na warstwę ozonową. Za wartość jednostkową (ODP=1) przyjęto wpływ, jaki na ozonosferę wywiera 1 kilogram czynnika R11 (freonu-11, trichlorofluorometanu). Im wyższy współczynnik ODP, tym bardziej szkodliwe oddziaływanie danego gazu i mocniejsze przyczynianie się do tworzenia dziury ozonowej. Czynnikiem chłodniczym R32, zastosowany we wszystkich urządzeniach klimatyzacyjnych, Sevra posiada ODP równe 0.



Co to jest czynnik chłodniczy?

Czynnik chłodniczy jest nieodzownym elementem każdego systemu klimatyzacyjnego. To substancja, która krąży w zamkniętej instalacji chłodniczej i uczestniczy w wymianie ciepła między otoczeniem a komponentami układu klimatyzacji - pod wpływem przemian termodynamicznych pobiera lub oddaje ciepło. Obecnie, najlepszym dostępnym rozwiązaniem jest ekologiczny, wydajny i bezpieczny czynnik R32.



Regulacje prawne dotyczące czynników chłodniczych.

Od 2015 roku we wszystkich krajach Unii Europejskiej obowiązuje Rozporządzenie F-gazowe nr 517/2014, uchwalone przez Parlament Europejski 16 kwietnia 2014 roku, mające na celu stopniową rezygnację z używania czynników chłodniczych o wysokim współczynniku GWP i zminimalizowanie emisji fluorowanych gazów cieplarnianych do atmosfery. Zakłada ono między innymi zakaz stosowania na rynku europejskim czynników chłodniczych o GWP powyżej 750 w klimatyzatorach o ładunku czynnika do 3 kilogramów po 1 stycznia 2025 roku. Zakaz obejmuje czynniki chłodnicze R410A, którego GWP wynosi 2088, a który był dotychczas powszechnie stosowany w systemach klimatyzacji mieszkaniowej i niewielkich systemach komercyjnych. Wymagania rozporządzenia spełnia czynnik chłodniczy R32 o GWP równym 675.

Czynnik chłodniczy R32.

Wszystkie urządzenia klimatyzacyjne Sevra pracują w oparciu o najnowszy, ekologiczny czynnik chłodniczy R32, który w porównaniu do powszechnie dotychczas stosowanego czynnika R410A, cechuje się większą wydajnością i niższym współczynnikiem tworzenia efektu cieplarnianego. Nie powoduje też niszczenia warstwy ozonowej.

Ekologiczny.

Czynnik chłodniczy R32 posiada bardzo niski współczynnik tworzenia efektu cieplarnianego GWP równy 675. W porównaniu do czynnika R410A, którego GWP wynosi 2088, R32 ma stosunkowo niewielki wpływ na środowisko naturalne - jego oddziaływanie na globalne ocieplenie jest aż trzykrotnie mniejsze. Nie wywiera też negatywnego wpływu na warstwę ozonową, co potwierdza współczynnik ODP równy 0. Dodatkowo, w przeciwieństwie do R410A, R32 jest czynnikiem jednorodnym (jednoskładnikowym), dzięki czemu może być poddany recyklingowi.

Wysokoefektywny.

Dzięki swoim właściwościom termodynamicznym, czynnik chłodniczy R32 jest bardziej wydajny od czynnika R410A. Instalacja klimatyzacyjna wymaga około 30% mniejszej ilości czynnika. Dodatkowo R32 zwiększa efektywność energetyczną urządzenia nawet o 10%.

Bezpieczny.

Czynnik chłodniczy R32 charakteryzuje się małą toksycznością, dzięki czemu gwarantuje wysokie bezpieczeństwo użytkowania.



**Doskonała
wydajność.**



**Wysoka
efektywność.**



**Ochrona
środowiska.**



**Bezpieczeństwo
użytkowania.**

Nowoczesna i ekologiczna technologia.

Marka SEVRA to zaawansowane technologicznie, ekologiczne rozwiązania realizowane od procesu produkcji po specyfikację finalnego produktu.



Redukcja emisji dwutlenku węgla oraz zwiększenie udziału odnawialnych źródeł energii w procesie produkcji.



Zastosowanie zaawansowanej, energooszczędnej technologii inwerterowej i przyjaznego środowiska czynnika chłodniczego R32.



Urządzenia wyposażone w szereg funkcji zwiększających energooszczędność: tryb pracy ekonomicznej ECO, tryb czuwania „Standy”, tryb pracy nocnej.

Wysoka wydajność energetyczna.

Dzięki zastosowaniu wysokowydajnej sprężarki z zaawansowaną technologią inwerterową i ekologicznego czynnika chłodniczego R32, klimatyzatory SEVRA osiągają najwyższe parametry efektywności energetycznej. Zapewniają niezawodną, efektywną pracę przy jednoczesnym niskim zużyciu energii. Urządzenia spełniają wszystkie wymagania Unii Europejskiej dotyczące energooszczędności.

A+++

A++

A+

Klimatyzatory pokojowe RAC.

Seria Profi, z klasą efektywności energetycznej A+++ w trybie chłodzenia i A++ w trybie ogrzewania, jest jednym z najbardziej energooszczędnych urządzeń na rynku. Pozostałe modele RAC - Ecomi, Comfort i Elegance - osiągają wysoką klasę A++ dla chłodzenia i A+ dla grzania.

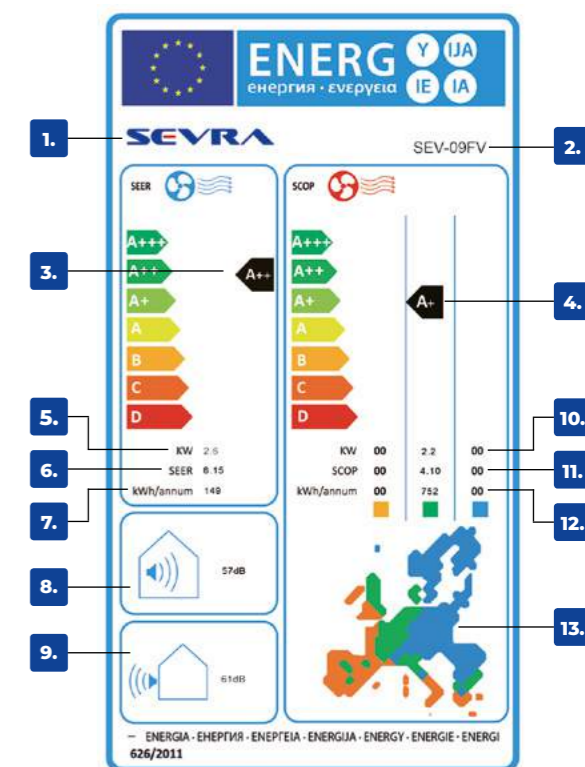
Systemy komercyjne LCAC i MULTI.

Systemy komercyjne SEVRA osiągają wysokie parametry efektywności energetycznej - SEER od 6,1 i SCOP od 4,0. Wszystkie urządzenia serii LCAC i Multi Split posiadają wysoką klasę efektywności A++ w trybie chłodzenia i A+ w trybie ogrzewania.

Etykieta energetyczna.









Zgodnie z unijną dyrektywą 2010/30/UE, wszystkie elektryczne urządzenia domowego użytku sprzedawane w Unii Europejskiej muszą być zaopatrzone w etykietę energetyczną, informującą m.in. o klasie energetycznej produktu i podstawowych parametrach jego pracy, takich jak zużycie energii czy poziom hałasu.

1. Nazwa marki.
2. Nazwa modelu jednostki zewnętrznej i wewnętrznej.
3. Klasa efektywności energetycznej w trybie chłodzenia.
4. Klasa efektywności energetycznej w trybie ogrzewania.
5. Moc w trybie chłodzenia.
6. SEER - sezonowy współczynnik efektywności energetycznej - sezonowa ocena wydajności energetycznej w trybie chłodzenia.
7. Roczne zużycie energii w trybie chłodzenia.
8. Poziom hałasu (dB) - jednostka wewnętrzna.
9. Poziom hałasu (dB) - jednostka zewnętrzna.
10. Moc w trybie ogrzewania.
11. SCOP - sezonowy współczynnik efektywności energetycznej - sezonowa ocena wydajności energetycznej w trybie grzania.
12. Roczne zużycie energii w trybie ogrzewania.
13. Trzy strefy klimatyczne.









Tylko umiarkowane strefy klimatyczne muszą być opisane.

Klimatyzatory pokojowe RAC:

Model	Wydajność chłodnicza [kBtu/h]			
	09	12	18	24
Seria ECOMI SEV-(09/12/18/24)FV  	SEV-09FV	SEV-12FV	SEV-18FV	SEV-24FV
Seria COMFORT SEV-(09/12/18/24)LS  	SEV-09LS	SEV-12LS	SEV-18LS	SEV-24LS
Seria ELEGANCE SEV-(09/12/18/24)JK  	SEV-09JK*	SEV-12JK*	SEV-18JK*	SEV-24JK*
Seria PROFI SEV-(09/12/18)DA  	SEV-09DA*	SEV-12DA*	SEV-18DA*	-

Urządzenia klimatyzacyjne zawierają fluorowane gazy cieplarniane R32.
Klasa efektywności energetycznej podana dla pracy w trybie chłodzenia.

Małe systemy komercyjne LCAC:

Model	Wydajność chłodnicza [kBtu/h]						
	12	18	24	36	42	48	60
Jednostki kasetonowe LCAC SEV-(12/18/24/36/42/48/60)CAC  	SEV-12CAC	SEV-18CAC	SEV-24CAC	SEV-36CAC	SEV-42CAC	SEV-48CAC	SEV-60CAC
Jednostki kanałowe LCAC SEV-(18/24/36/42/48/60)CAD  	-	SEV-18CAD	SEV-24CAD	SEV-36CAD	SEV-42CAD	SEV-48CAD	SEV-60CAD
Jednostki przypodłogowo-sufitowe LCAC SEV-(18/24/36/42/48/60)CAF  	-	SEV-18CAF	SEV-24CAF	SEV-36CAF	SEV-42CAF	SEV-48CAF	SEV-60CAF

Urządzenia klimatyzacyjne zawierają fluorowane gazy cieplarniane R32.
Klasa efektywności energetycznej podana dla pracy w trybie chłodzenia.

Systemy klimatyzacji MULTI SPLIT









Jednostki wewnętrzne:

Wydajność chłodnicza [kBtu/h]					
14	18	21	27	36	42
Jednostki zewnętrzne MULTI SEV-2M14 2 porty  	Jednostki zewnętrzne MULTI SEV-2M18 2 porty  	Jednostki zewnętrzne MULTI SEV-3M21 3 porty  	Jednostki zewnętrzne MULTI SEV-3M27 3 porty  	Jednostki zewnętrzne MULTI SEV-4M36 4 porty  	Jednostki zewnętrzne MULTI SEV-5M42 5 portów  

Urządzenia klimatyzacyjne zawierają fluorowane gazy cieplarniane R32.
Klasa efektywności energetycznej podana dla pracy w trybie chłodzenia.

Systemy klimatyzacji MULTI SPLIT

Jednostki wewnętrzne:

Model	Wydajność chłodnicza [kBtu/h]				
	07	09	12	18	24
Jednostki ścienna MULTI SEV-(07/09/12/18/24)FV/I  	SEV-07FV/I	SEV-09FV/I	SEV-12FV/I	SEV-18FV/I	SEV-24FV/I
Jednostki przypodłogowo-sufitowe MULTI SEV-(09/12/18)MF  	-	SEV-09MF	SEV-12MF	SEV-18MF	-
Jednostki kasetonowe MULTI SEV-(09/12/18)MC  	-	SEV-09MC	SEV-12MC	SEV-18MC	-
Jednostki kanałowe MULTI SEV-(07/09/12/18)MD  	SEV-07MD	SEV-09MD	SEV-12MD	SEV-18MD	-

Urządzenia klimatyzacyjne zawierają fluorowane gazy cieplarniane R32.
Klasa efektywności energetycznej podana dla pracy w trybie chłodzenia.

		Klimatyzatory pokojowe RAC			
		Jednostki naścienne, seria ECOMI SEV-(09/12/18/24)FV	Jednostki naścienne, seria COMFORT SEV-(09/12/18/24)LS	Jednostki naścienne, seria ELEGANCE SEV-(09/12/18/24)JK	Jednostki naścienne, seria PROFI SEV-(09/12/18)DA
TRYBY PRACY	Tryb chłodzenia	<input checked="" type="checkbox"/>	<input checked="" type="checkbox"/>	<input checked="" type="checkbox"/>	<input checked="" type="checkbox"/>
	Tryb ogrzewania	<input checked="" type="checkbox"/>	<input checked="" type="checkbox"/>	<input checked="" type="checkbox"/>	<input checked="" type="checkbox"/>
	Tryb wentylatora	<input checked="" type="checkbox"/>	<input checked="" type="checkbox"/>	<input checked="" type="checkbox"/>	<input checked="" type="checkbox"/>
	AUTO Tryb automatyczny	<input checked="" type="checkbox"/>	<input checked="" type="checkbox"/>	<input checked="" type="checkbox"/>	<input checked="" type="checkbox"/>
	Tryb osuszania	<input checked="" type="checkbox"/>	<input checked="" type="checkbox"/>	<input checked="" type="checkbox"/>	<input checked="" type="checkbox"/>
NIEZAWODNOŚĆ	DC INVERTER Technologia inwerterowa	<input checked="" type="checkbox"/>	<input checked="" type="checkbox"/>	<input checked="" type="checkbox"/>	<input checked="" type="checkbox"/>
	Czynnik chłodniczy R32	<input checked="" type="checkbox"/>	<input checked="" type="checkbox"/>	<input checked="" type="checkbox"/>	<input checked="" type="checkbox"/>
	Automatyyczny restart	<input checked="" type="checkbox"/>	<input checked="" type="checkbox"/>	<input checked="" type="checkbox"/>	<input checked="" type="checkbox"/>
	Inteligentne odszranianie	<input checked="" type="checkbox"/>	<input checked="" type="checkbox"/>	<input checked="" type="checkbox"/>	<input checked="" type="checkbox"/>
	Złoczone lamele wymiennika		<input checked="" type="checkbox"/>	<input checked="" type="checkbox"/>	<input checked="" type="checkbox"/>
	Niebieskie lamele wymiennika	<input checked="" type="checkbox"/>			
	Łopatkę z aluminium hydrofilowego	<input checked="" type="checkbox"/>	<input checked="" type="checkbox"/>	<input checked="" type="checkbox"/>	<input checked="" type="checkbox"/>
	Start przy niskim napięciu	<input checked="" type="checkbox"/>	<input checked="" type="checkbox"/>	<input checked="" type="checkbox"/>	<input checked="" type="checkbox"/>
	SUPER EMC Super EMC	<input checked="" type="checkbox"/>	<input checked="" type="checkbox"/>	<input checked="" type="checkbox"/>	<input checked="" type="checkbox"/>
	Chłodzenie w niskich temperaturach				
	Grzanie w niskich temperaturach	<input checked="" type="checkbox"/>	<input checked="" type="checkbox"/>	<input checked="" type="checkbox"/>	<input checked="" type="checkbox"/>
	Wysokie ESP				
	Ognioodporna skrzynka elektryczna				
	Wbudowana pompka skroplin				

Dane techniczne, wygląd i funkcje urządzeń mogą ulec zmianie bez wcześniejszego powiadomienia.

w standardzie opcjonalnie

Małe systemy komercyjne LCAC			Systemy klimatyzacji MULTI			
Jednostki kasetonowe LCAC SEV-_CAC	Jednostki kanałowe LCAC SEV-_CAD	Jednostki przypodłogowo-sufitowe LCAC SEV-_CAF	Jednostki naścienne MULTI SEV-_FV/I	Jednostki przypodłogowo-sufitowe MULTI SEV-_MF	Jednostki kasetonowe MULTI SEV-_MC	Jednostki kanałowe MULTI SEV-_MD
<input checked="" type="checkbox"/>	<input checked="" type="checkbox"/>	<input checked="" type="checkbox"/>	<input checked="" type="checkbox"/>	<input checked="" type="checkbox"/>	<input checked="" type="checkbox"/>	<input checked="" type="checkbox"/>
<input checked="" type="checkbox"/>	<input checked="" type="checkbox"/>	<input checked="" type="checkbox"/>	<input checked="" type="checkbox"/>	<input checked="" type="checkbox"/>	<input checked="" type="checkbox"/>	<input checked="" type="checkbox"/>
<input checked="" type="checkbox"/>	<input checked="" type="checkbox"/>	<input checked="" type="checkbox"/>	<input checked="" type="checkbox"/>	<input checked="" type="checkbox"/>	<input checked="" type="checkbox"/>	<input checked="" type="checkbox"/>
<input checked="" type="checkbox"/>	<input checked="" type="checkbox"/>	<input checked="" type="checkbox"/>	<input checked="" type="checkbox"/>	<input checked="" type="checkbox"/>	<input checked="" type="checkbox"/>	<input checked="" type="checkbox"/>
<input checked="" type="checkbox"/>	<input checked="" type="checkbox"/>	<input checked="" type="checkbox"/>	<input checked="" type="checkbox"/>	<input checked="" type="checkbox"/>	<input checked="" type="checkbox"/>	<input checked="" type="checkbox"/>
<input checked="" type="checkbox"/>	<input checked="" type="checkbox"/>	<input checked="" type="checkbox"/>	<input checked="" type="checkbox"/>	<input checked="" type="checkbox"/>	<input checked="" type="checkbox"/>	<input checked="" type="checkbox"/>
<input checked="" type="checkbox"/>	<input checked="" type="checkbox"/>	<input checked="" type="checkbox"/>	<input checked="" type="checkbox"/>	<input checked="" type="checkbox"/>	<input checked="" type="checkbox"/>	<input checked="" type="checkbox"/>
<input checked="" type="checkbox"/>	<input checked="" type="checkbox"/>	<input checked="" type="checkbox"/>	<input checked="" type="checkbox"/>	<input checked="" type="checkbox"/>	<input checked="" type="checkbox"/>	<input checked="" type="checkbox"/>
<input checked="" type="checkbox"/>	<input checked="" type="checkbox"/>	<input checked="" type="checkbox"/>	<input checked="" type="checkbox"/>	<input checked="" type="checkbox"/>	<input checked="" type="checkbox"/>	<input checked="" type="checkbox"/>
<input checked="" type="checkbox"/>	<input checked="" type="checkbox"/>	<input checked="" type="checkbox"/>	<input checked="" type="checkbox"/>	<input checked="" type="checkbox"/>	<input checked="" type="checkbox"/>	<input checked="" type="checkbox"/>
<input checked="" type="checkbox"/>	<input checked="" type="checkbox"/>	<input checked="" type="checkbox"/>	<input checked="" type="checkbox"/>	<input checked="" type="checkbox"/>	<input checked="" type="checkbox"/>	<input checked="" type="checkbox"/>
<input checked="" type="checkbox"/>	<input checked="" type="checkbox"/>	<input checked="" type="checkbox"/>	<input checked="" type="checkbox"/>	<input checked="" type="checkbox"/>	<input checked="" type="checkbox"/>	<input checked="" type="checkbox"/>
<input checked="" type="checkbox"/>	<input checked="" type="checkbox"/>	<input checked="" type="checkbox"/>	<input checked="" type="checkbox"/>	<input checked="" type="checkbox"/>	<input checked="" type="checkbox"/>	<input checked="" type="checkbox"/>
<input checked="" type="checkbox"/>	<input checked="" type="checkbox"/>	<input checked="" type="checkbox"/>	<input checked="" type="checkbox"/>	<input checked="" type="checkbox"/>	<input checked="" type="checkbox"/>	<input checked="" type="checkbox"/>
<input checked="" type="checkbox"/>	<input checked="" type="checkbox"/>	<input checked="" type="checkbox"/>	<input checked="" type="checkbox"/>	<input checked="" type="checkbox"/>	<input checked="" type="checkbox"/>	<input checked="" type="checkbox"/>
<input checked="" type="checkbox"/>	<input checked="" type="checkbox"/>	<input checked="" type="checkbox"/>	<input checked="" type="checkbox"/>	<input checked="" type="checkbox"/>	<input checked="" type="checkbox"/>	<input checked="" type="checkbox"/>
<input checked="" type="checkbox"/>	<input checked="" type="checkbox"/>	<input checked="" type="checkbox"/>	<input checked="" type="checkbox"/>	<input checked="" type="checkbox"/>	<input checked="" type="checkbox"/>	<input checked="" type="checkbox"/>
<input checked="" type="checkbox"/>	<input checked="" type="checkbox"/>	<input checked="" type="checkbox"/>	<input checked="" type="checkbox"/>	<input checked="" type="checkbox"/>	<input checked="" type="checkbox"/>	<input checked="" type="checkbox"/>
<input checked="" type="checkbox"/>	<input checked="" type="checkbox"/>	<input checked="" type="checkbox"/>	<input checked="" type="checkbox"/>	<input checked="" type="checkbox"/>	<input checked="" type="checkbox"/>	<input checked="" type="checkbox"/>
<input checked="" type="checkbox"/>	<input checked="" type="checkbox"/>	<input checked="" type="checkbox"/>	<input checked="" type="checkbox"/>	<input checked="" type="checkbox"/>	<input checked="" type="checkbox"/>	<input checked="" type="checkbox"/>
<input checked="" type="checkbox"/>	<input checked="" type="checkbox"/>	<input checked="" type="checkbox"/>	<input checked="" type="checkbox"/>	<input checked="" type="checkbox"/>	<input checked="" type="checkbox"/>	<input checked="" type="checkbox"/>
<input checked="" type="checkbox"/>	<input checked="" type="checkbox"/>	<input checked="" type="checkbox"/>	<input checked="" type="checkbox"/>	<input checked="" type="checkbox"/>	<input checked="" type="checkbox"/>	<input checked="" type="checkbox"/>
<input checked="" type="checkbox"/>	<input checked="" type="checkbox"/>	<input checked="" type="checkbox"/>	<input checked="" type="checkbox"/>	<input checked="" type="checkbox"/>	<input checked="" type="checkbox"/>	<input checked="" type="checkbox"/>
<input checked="" type="checkbox"/>	<input checked="" type="checkbox"/>	<input checked="" type="checkbox"/>	<input checked="" type="checkbox"/>	<input checked="" type="checkbox"/>	<input checked="" type="checkbox"/>	<input checked="" type="checkbox"/>
<input checked="" type="checkbox"/>	<input checked="" type="checkbox"/>	<input checked="" type="checkbox"/>	<input checked="" type="checkbox"/>	<input checked="" type="checkbox"/>	<input checked="" type="checkbox"/>	<input checked="" type="checkbox"/>
<input checked="" type="checkbox"/>	<input checked="" type="checkbox"/>	<input checked="" type="checkbox"/>	<input checked="" type="checkbox"/>	<input checked="" type="checkbox"/>	<input checked="" type="checkbox"/>	<input checked="" type="checkbox"/>
<input checked="" type="checkbox"/>	<input checked="" type="checkbox"/>	<input checked="" type="checkbox"/>	<input checked="" type="checkbox"/>	<input checked="" type="checkbox"/>	<input checked="" type="checkbox"/>	<input checked="" type="checkbox"/>
<input checked="" type="checkbox"/>	<input checked="" type="checkbox"/>	<input checked="" type="checkbox"/>	<input checked="" type="checkbox"/>	<input checked="" type="checkbox"/>	<input checked="" type="checkbox"/>	<input checked="" type="checkbox"/>
<input checked="" type="checkbox"/>	<input checked="" type="checkbox"/>	<input checked="" type="checkbox"/>	<input checked="" type="checkbox"/>	<input checked="" type="checkbox"/>	<input checked="" type="checkbox"/>	<input checked="" type="checkbox"/>
<input checked="" type="checkbox"/>	<input checked="" type="checkbox"/>	<input checked="" type="checkbox"/>	<input checked="" type="checkbox"/>	<input checked="" type="checkbox"/>	<input checked="" type="checkbox"/>	<input checked="" type="checkbox"/>
<input checked="" type="checkbox"/>	<input checked="" type="checkbox"/>	<input checked="" type="checkbox"/>	<input checked="" type="checkbox"/>	<input checked="" type="checkbox"/>	<input checked="" type="checkbox"/>	<input checked="" type="checkbox"/>
<input checked="" type="checkbox"/>	<input checked="" type="checkbox"/>	<input checked="" type="checkbox"/>	<input checked="" type="checkbox"/>	<input checked="" type="checkbox"/>	<input checked="" type="checkbox"/>	<input checked="" type="checkbox"/>
<input checked="" type="checkbox"/>	<input checked="" type="checkbox"/>	<input checked="" type="checkbox"/>	<input checked="" type="checkbox"/>	<input checked="" type="checkbox"/>	<input checked="" type="checkbox"/>	<input checked="" type="checkbox"/>
<input checked="" type="checkbox"/>	<input checked="" type="checkbox"/>	<input checked="" type="checkbox"/>	<input checked="" type="checkbox"/>	<input checked="" type="checkbox"/>	<input checked="" type="checkbox"/>	<input checked="" type="checkbox"/>
<input checked="" type="checkbox"/>	<input checked="" type="checkbox"/>	<input checked="" type="checkbox"/>	<input checked="" type="checkbox"/>	<input checked="" type="checkbox"/>	<input checked="" type="checkbox"/>	<input checked="" type="checkbox"/>
<input checked="" type="checkbox"/>	<input checked="" type="checkbox"/>	<input checked="" type="checkbox"/>	<input checked="" type="checkbox"/>	<input checked="" type="checkbox"/>	<input checked="" type="checkbox"/>	<input checked="" type="checkbox"/>
<input checked="" type="checkbox"/>	<input checked="" type="checkbox"/>	<input checked="" type="checkbox"/>	<input checked="" type="checkbox"/>	<input checked="" type="checkbox"/>	<input checked="" type="checkbox"/>	<input checked="" type="checkbox"/>
<input checked="" type="checkbox"/>	<input checked="" type="checkbox"/>	<input checked="" type="checkbox"/>	<input checked="" type="checkbox"/>	<input checked="" type="checkbox"/>	<input checked="" type="checkbox"/>	<input checked="" type="checkbox"/>
<input checked="" type="checkbox"/>	<input checked="" type="checkbox"/>	<input checked="" type="checkbox"/>	<input checked="" type="checkbox"/>	<input checked="" type="checkbox"/>	<input checked="" type="checkbox"/>	<input checked="" type="checkbox"/>
<input checked="" type="checkbox"/>	<input checked="" type="checkbox"/>	<input checked="" type="checkbox"/>	<input checked="" type="checkbox"/>	<input checked="" type="checkbox"/>	<input checked="" type="checkbox"/>	<input checked="" type="checkbox"/>
<input checked="" type="checkbox"/>	<input checked="" type="checkbox"/>	<input checked="" type="checkbox"/>	<input checked="" type="checkbox"/>	<input checked="" type="checkbox"/>	<input checked="" type="checkbox"/>	<input checked="" type="checkbox"/>
<input checked="" type="checkbox"/>	<input checked="" type="checkbox"/>	<input checked="" type="checkbox"/>	<input checked="" type="checkbox"/>	<input checked="" type="checkbox"/>	<input checked="" type="checkbox"/>	<input checked="" type="checkbox"/>
<input checked="" type="checkbox"/>	<input checked="" type="checkbox"/>	<input checked="" type="checkbox"/>	<input checked="" type="checkbox"/>	<input checked="" type="checkbox"/>	<input checked="" type="checkbox"/>	<input checked="" type="checkbox"/>
<input checked="" type="checkbox"/>	<input checked="" type="checkbox"/>	<input checked="" type="checkbox"/>	<input checked="" type="checkbox"/>	<input checked="" type="checkbox"/>	<input checked="" type="checkbox"/>	<input checked="" type="checkbox"/>
<input checked="" type="checkbox"/>	<input checked="" type="checkbox"/>	<input checked="" type="checkbox"/>	<input checked="" type="checkbox"/>	<input checked="" type="checkbox"/>	<input checked="" type="checkbox"/>	<input checked="" type="checkbox"/>
<input checked="" type="checkbox"/>	<input checked="" type="checkbox"/>	<input checked="" type="checkbox"/>	<input checked="" type="checkbox"/>	<input checked="" type="checkbox"/>	<input checked="" type="checkbox"/>	<input checked="" type="checkbox"/>
<input checked="" type="checkbox"/>	<input checked="" type="checkbox"/>	<input checked="" type="checkbox"/>	<input checked="" type="checkbox"/>	<input checked="" type="checkbox"/>	<input checked="" type="checkbox"/>	<input checked="" type="checkbox"/>
<input checked="" type="checkbox"/>	<input checked="" type="checkbox"/>	<input checked="" type="checkbox"/>	<input checked="" type="checkbox"/>	<input checked="" type="checkbox"/>	<input checked="" type="checkbox"/>	<input checked="" type="checkbox"/>
<input checked="" type="checkbox"/>	<input checked="" type="checkbox"/>	<input checked="" type="checkbox"/>	<input checked="" type="checkbox"/>	<input checked="" type="checkbox"/>	<input checked="" type="checkbox"/>	<input checked="" type="checkbox"/>
<input checked="" type="checkbox"/>	<input checked="" type="checkbox"/>	<input checked="" type="checkbox"/>	<input checked="" type="checkbox"/>	<input checked="" type="checkbox"/>	<input checked="" type="checkbox"/>	<input checked="" type="checkbox"/>
<input checked="" type="checkbox"/>	<input checked="" type="checkbox"/>	<input checked="" type="checkbox"/>	<input checked="" type="checkbox"/>	<input checked="" type="checkbox"/>	<input checked="" type="checkbox"/>	<input checked="" type="checkbox"/>
<input checked="" type="checkbox"/>	<input checked="" type="checkbox"/>	<input checked="" type="checkbox"/>	<input checked="" type="checkbox"/>	<input checked="" type="checkbox"/>	<input checked="" type="checkbox"/>	<input checked="" type="checkbox"/>
<input checked="" type="checkbox"/>	<input checked="" type="checkbox"/>	<input checked="" type="checkbox"/>	<input checked="" type="checkbox"/>	<input checked="" type="checkbox"/>	<input checked="" type="checkbox"/>	<input checked="" type="checkbox"/>
<input checked="" type="checkbox"/>	<input checked="" type="checkbox"/>	<input checked="" type="checkbox"/>	<input checked="" type="checkbox"/>	<input checked="" type="checkbox"/>	<input checked="" type="checkbox"/>	<input checked="" type="checkbox"/>
<input checked="" type="checkbox"/>	<input checked="" type="checkbox"/>	<input checked="" type="checkbox"/>	<input checked="" type="checkbox"/>	<input checked="" type="checkbox"/>	<input checked="" type="checkbox"/>	<input checked="" type="checkbox"/>
<input checked="" type="checkbox"/>	<input checked="" type="checkbox"/>	<input checked="" type="checkbox"/>	<input checked="" type="checkbox"/>	<input checked="" type="checkbox"/>	<input checked="" type="checkbox"/>	<input checked="" type="checkbox"/>
<input checked="" type="checkbox"/>	<input checked="" type="checkbox"/>	<input checked="" type="checkbox"/>	<input checked="" type="checkbox"/>	<input checked="" type="checkbox"/>	<input checked="" type="checkbox"/>	<input checked="" type="checkbox"/>
<input checked="" type="checkbox"/>	<input checked="" type="checkbox"/>	<input checked="" type="checkbox"/>	<input checked="" type="checkbox"/>	<input checked="" type="checkbox"/>	<input checked="" type="checkbox"/>	<input checked="" type="checkbox"/>
<input checked="" type="checkbox"/>	<input checked="" type="checkbox"/>	<input checked="" type="checkbox"/>	<input checked="" type="checkbox"/>	<input checked="" type="checkbox"/>	<input checked="" type="checkbox"/>	<input checked="" type="checkbox"/>
<input checked="" type="checkbox"/>	<input checked="" type="checkbox"/>	<input checked="" type="checkbox"/>	<input checked="" type="checkbox"/>	<input checked="" type="checkbox"/>	<input checked="" type="checkbox"/>	<input checked="" type="checkbox"/>
<input checked="" type="checkbox"/>	<input checked="" type="checkbox"/>	<input checked="" type="checkbox"/>	<input checked="" type="checkbox"/>	<input checked="" type="checkbox"/>	<input checked="" type="checkbox"/>	<input checked="" type="checkbox"/>
<input checked="" type="checkbox"/>	<input checked="" type="checkbox"/>	<input checked="" type="checkbox"/>	<input checked="" type="checkbox"/>	<input checked="" type="checkbox"/>	<input checked="" type="checkbox"/>	<input checked="" type="checkbox"/>
<input checked="" type="checkbox"/>	<input checked="" type="checkbox"/>	<input checked="" type="checkbox"/>	<input checked="" type="checkbox"/>	<input checked="" type="checkbox"/>	<input checked="" type="checkbox"/>	<input checked="" type="checkbox"/>
<input checked="" type="checkbox"/>	<input checked="" type="checkbox"/>	<input checked="" type="checkbox"/>	<input checked="" type="checkbox"/>	<input checked="" type="checkbox"/>	<input checked="" type="checkbox"/>	<input checked="" type="checkbox"/>
<input checked="" type="checkbox"/>	<input checked="" type="checkbox"/>	<input checked="" type="checkbox"/>	<input checked="" type="checkbox"/>	<input checked="" type="checkbox"/>	<input checked="" type="checkbox"/>	<input checked="" type="checkbox"/>
<input checked="" type="checkbox"/>	<input checked="" type="checkbox"/>	<input checked="" type="checkbox"/>	<input checked="" type="checkbox"/>	<input checked="" type="checkbox"/>	<input checked="" type="checkbox"/>	<input checked="" type="checkbox"/>
<input checked="" type="checkbox"/>	<input checked="" type="checkbox"/>	<input checked="" type="checkbox"/>	<input checked="" type="checkbox"/>	<input checked="" type="checkbox"/>	<input checked="" type="checkbox"/>	<input checked="" type="checkbox"/>
<input checked="" type="checkbox"/>	<input checked="" type="checkbox"/>	<input checked="" type="checkbox"/>	<input checked="" type="checkbox"/>	<input checked="" type="checkbox"/>	<input checked="" type="checkbox"/>	<input checked="" type="checkbox"/>
<input checked="" type="checkbox"/>	<input checked="" type="checkbox"/>	<input checked="" type="checkbox"/>	<input checked="" type="checkbox"/>	<input checked="" type="checkbox"/>	<input checked="" type="checkbox"/>	<input checked="" type="checkbox"/>
<input checked="" type="checkbox"/>	<input checked="" type="checkbox"/>	<input checked="" type="checkbox"/>	<input checked="" type="checkbox"/>	<input checked="" type="checkbox"/>	<input checked="" type="checkbox"/>	<input checked="" type="checkbox"/>
<input checked="" type="checkbox"/>	<input checked="" type="checkbox"/>	<input checked="" type="checkbox"/>	<input checked="" type="checkbox"/>	<input checked="" type="checkbox"/>	<input checked="" type="checkbox"/>	<input checked="" type="checkbox"/>
<input checked="" type="checkbox"/>	<input checked="" type="checkbox"/>	<input checked="" type="checkbox"/>	<input checked="" type="checkbox"/>	<input checked="" type="checkbox"/>	<input checked="" type="checkbox"/>	<input checked="" type="checkbox"/>
<input checked="" type="checkbox"/>	<input checked="" type="checkbox"/>	<input checked="" type="checkbox"/>	<input checked="" type="checkbox"/>	<input checked="" type="checkbox"/>	<input checked="" type="checkbox"/>	<input checked="" type="checkbox"/>
<input checked="" type="checkbox"/>	<input checked="" type="checkbox"/>	<input checked="" type="checkbox"/>	<input checked="" type="checkbox"/>	<input checked="" type="checkbox"/>	<input checked="" type="checkbox"/>	<input checked="" type="checkbox"/>
<input checked="" type="checkbox"/>	<input checked="" type="checkbox"/>	<input checked="" type="checkbox"/>	<input checked="" type="checkbox"/>	<input checked="" type="checkbox"/>	<input checked="" type="checkbox"/>	<input checked="" type="checkbox"/>
<input checked="" type="checkbox"/>	<input checked="" type="checkbox"/>	<input checked="" type="checkbox"/>	<input checked="" type="checkbox"/>	<input checked="" type="checkbox"/>	<input checked="" type="checkbox"/>	<input checked="" type="checkbox"/>
<input checked="" type="checkbox"/>	<input checked="" type="checkbox"/>	<input checked="" type="checkbox"/>	<input checked="" type="checkbox"/>	<input checked="" type="checkbox"/>	<input checked="" type="checkbox"/>	<input checked="" type="checkbox"/>
<input checked="" type="checkbox"/>	<input checked="" type="checkbox"/>	<input checked="" type="checkbox"/>	<input checked="" type="checkbox"/>	<input checked="" type="checkbox"/>	<input checked="" type="checkbox"/>	<input checked="" type="checkbox"/>
<input checked="" type="checkbox"/>	<input checked="" type="checkbox"/>	<input checked="" type="checkbox"/>	<input checked="" type="checkbox"/>	<input checked="" type="checkbox"/>	<input checked="" type="checkbox"/>	<input checked="" type="checkbox"/>
<input checked="" type="checkbox"/>	<input checked="" type="checkbox"/>	<input checked="" type="checkbox"/>	<input checked="" type="checkbox"/>	<input checked="" type="checkbox"/>	<input checked="" type="checkbox"/>	<input checked="" type="checkbox"/>
<input checked="" type="checkbox"/>	<input checked="" type="checkbox"/>	<input checked="" type="checkbox"/>	<input checked="" type="checkbox"/>	<input checked="" type="checkbox"/>	<input checked="" type="checkbox"/>	<input checked="" type="checkbox"/>
<input checked="" type="checkbox"/>	<input checked="" type="checkbox"/>	<input checked="" type="checkbox"/>	<input checked="" type="checkbox"/>	<input checked="" type="checkbox"/>	<input checked="" type="checkbox"/>	<input checked="" type="checkbox"/>
<input checked="" type="checkbox"/>	<input checked="" type="checkbox"/>	<input checked="" type="checkbox"/>	<input checked="" type="checkbox"/>	<input checked="" type="checkbox"/>	<input checked="" type="checkbox"/>	<input checked="" type="checkbox"/>
<input checked="" type="checkbox"/>	<input checked="" type="checkbox"/>	<input checked="" type="checkbox"/>	<input checked="" type="checkbox"/>	<input checked="" type="checkbox"/>	<input checked="" type="checkbox"/>	<input checked="" type="checkbox"/>
<input checked="" type="checkbox"/>	<input checked="" type="checkbox"/>	<input checked="" type="checkbox"/>	<input checked="" type="checkbox"/>	<input checked="" type="checkbox"/>	<input checked="" type="checkbox"/>	<input checked="" type="checkbox"/>
<input checked="" type="checkbox"/>	<input checked="" type="checkbox"/>	<input checked="" type="checkbox"/>	<input checked="" type="checkbox"/>	<input checked="" type="checkbox"/>	<input checked="" type="checkbox"/>	<input checked="" type="checkbox"/>
<input checked="" type="checkbox"/>	<input checked="" type="checkbox"/>	<input checked="" type="checkbox"/>	<input checked="" type="checkbox"/>	<input checked="" type="checkbox"/>	<input checked="" type="checkbox"/>	<input checked="" type="checkbox"/>
<input checked="" type="checkbox"/>	<input checked="" type="checkbox"/>	<input checked="" type="checkbox"/>	<input checked="" type="checkbox"/>	<input checked="" type="checkbox"/>	<input checked="" type="checkbox"/>	<input checked="" type="checkbox"/>
<input checked="" type="checkbox"/>	<input checked="" type="checkbox"/>	<input checked="" type="checkbox"/>	<input checked="" type="checkbox"/>	<input checked="" type="checkbox"/>	<input checked="" type="checkbox"/>	<input checked="" type="checkbox"/>
<input checked="" type="checkbox"/>	<input checked="" type="checkbox"/>	<input checked="" type="checkbox"/>	<input checked="" type="checkbox"/>	<input checked="" type="checkbox"/>	<input checked="" type="checkbox"/>	<input checked="" type="checkbox"/>
<input checked="" type="checkbox"/>	<input checked="" type="checkbox"/>	<input checked="" type="checkbox"/>	<input checked="" type="checkbox"/>	<input checked="" type="checkbox"/>	<input checked="" type="checkbox"/>	<input checked="" type="checkbox"/>
<input checked="" type="checkbox"/>	<input checked="" type="checkbox"/>	<input checked="" type="checkbox"/>	<input checked="" type="checkbox"/>	<input checked="" type="checkbox"/>	<input checked="" type="checkbox"/>	<input checked="" type="checkbox"/>
<input checked="" type="checkbox"/>	<input checked="" type="checkbox"/>	<input checked="" type="checkbox"/>	<input checked="" type="checkbox"/>	<input checked="" type="checkbox"/>	<input checked="" type="checkbox"/>	<input checked="" type="checkbox"/>
<input checked="" type="checkbox"/>	<input checked="" type="checkbox"/>	<input checked="" type="checkbox"/>	<input checked="" type="checkbox"/>	<input checked="" type="checkbox"/>	<input checked="" type="checkbox"/>	<input checked="" type="checkbox"/>
<input checked="" type="checkbox"/>	<input checked="" type="checkbox"/>	<input checked="" type="checkbox"/>	<input checked="" type="checkbox"/>	<input checked="" type="checkbox"/>	<input checked="" type="checkbox"/>	<input checked="" type="checkbox"/>
<input checked="" type="checkbox"/>	<input checked="" type="checkbox"/>	<input checked="" type="checkbox"/>	<input checked="" type="checkbox"/>	<input checked="" type="checkbox"/>	<input checked="" type="checkbox"/>	<input checked="" type="checkbox"/>
<input checked="" type="checkbox"/>	<input checked="" type="checkbox"/>	<input checked="" type="checkbox"/>	<input checked="" type="checkbox"/>	<input checked="" type="checkbox"/>	<input checked="" type="checkbox"/>	<input checked="" type="checkbox"/>
<input checked="" type="checkbox"/>	<input checked="" type="checkbox"/>	<input checked="" type="checkbox"/>	<input checked="" type="checkbox"/>	<input checked="" type="checkbox"/>	<input checked="" type="checkbox"/>	<input checked="" type="checkbox"/>
<input checked="" type="checkbox"/>	<input checked="" type="checkbox"/>	<input checked="" type="checkbox"/>	<input checked="" type="checkbox"/>	<input checked="" type="checkbox"/>	<input checked="" type="checkbox"/>	<input checked="" type="checkbox"/>
<input checked="" type="checkbox"/>	<input checked="" type="checkbox"/>	<input checked="" type="checkbox"/>	<input checked="" type="checkbox"/>	<input checked="" type="checkbox"/>	<input checked="" type="checkbox"/>	<input checked="" type="checkbox"/>
<input checked="" type="checkbox"/>	<input checked="" type="checkbox"/>	<input checked="" type="checkbox"/>	<input checked="" type="checkbox"/>	<input checked="" type="checkbox"/>	<input checked="" type="checkbox"/>	<input checked="" type="checkbox"/>
<input checked="" type="checkbox"/>	<input checked="" type="checkbox"/>	<input checked="" type="checkbox"/>	<input checked="" type="checkbox"/>	<input checked="" type="checkbox"/>	<input checked="" type="checkbox"/>	<input checked="" type="checkbox"/>
<input checked="" type="checkbox"/>	<input checked="" type="checkbox"/>	<input checked="" type="checkbox"/>	<input checked="" type="checkbox"/>	<input checked="" type="checkbox"/>	<input checked="" type="checkbox"/>	<input checked="" type="checkbox"/>
<input checked="" type="checkbox"/>	<input checked="" type="checkbox"/>	<input checked="" type="checkbox"/>	<input checked="" type="checkbox"/>	<input checked="" type="checkbox"/>	<input checked="" type="checkbox"/>	<input checked="" type="checkbox"/>
<input checked="" type="checkbox"/>	<input checked="" type="checkbox"/>	<input checked="" type="checkbox"/>	<input checked="" type="checkbox"/>	<input checked="" type="checkbox"/>	<input checked="" type="checkbox"/>	<input checked="" type="checkbox"/>
<input checked="" type="checkbox"/>	<input checked="" type="checkbox"/>	<input checked="" type="checkbox"/>	<input checked="" type="checkbox"/>	<input checked="" type="checkbox"/>	<input checked="" type="checkbox"/>	<input checked="" type="checkbox"/>
<input checked="" type="checkbox"/>	<input checked="" type="checkbox"/>	<input checked="" type="checkbox"/>	<input checked="" type="checkbox"/>	<input checked="" type="checkbox"/>	<input checked="" type="checkbox"/>	<input checked="" type="checkbox"/>
<input checked="" type="checkbox"/>	<input checked="" type="checkbox"/>	<input checked="" type="checkbox"/>	<input checked="" type="checkbox"/>	<input checked="" type="checkbox"/>	<input checked="" type="checkbox"/>	<input checked="" type="checkbox"/>
<input checked="" type="checkbox"/>	<input checked="" type="checkbox"/>	<input checked="" type="checkbox"/>	<input checked="" type="checkbox"/>	<input checked="" type="checkbox"/>	<input checked="" type="checkbox"/>	<input checked="" type="checkbox"/>
<input checked="" type="checkbox"/>	<input checked="" type="checkbox"/>	<input checked="" type="checkbox"/>	<input checked="" type="checkbox"/>	<input checked="" type="checkbox"/>	<input checked="" type="checkbox"/>	<input checked="" type="checkbox"/>
<input checked="" type="checkbox"/>	<input checked="" type="checkbox"/>	<input checked="" type="checkbox"/>	<input checked="" type="checkbox"/>	<input checked="" type="checkbox"/>	<input checked="" type="checkbox"/>	<input checked="" type="checkbox"/>
<input checked="" type="checkbox"/>	<input checked="" type="checkbox"/>	<input checked="" type="checkbox"/>	<input checked="" type="checkbox"/>	<input checked="" type="checkbox"/>	<input checked="" type="checkbox"/>	<input checked="" type="checkbox"/>
<input checked="" type="checkbox"/>	<input checked="" type="checkbox"/>	<input checked="" type="checkbox"/>	<input checked="" type="checkbox"/>	<input checked="" type="checkbox"/>	<input checked="" type="checkbox"/>	<input checked="" type="checkbox"/>
<input checked="" type="checkbox"/>	<input checked="" type="checkbox"/>	<input checked="" type="checkbox"/>	<input checked="" type="checkbox"/>	<input checked="" type="checkbox"/>	<input checked="" type="checkbox"/>	<input checked="" type="checkbox"/>
<input checked="" type="checkbox"/>	<input checked="" type="checkbox"/>	<input checked="" type="checkbox"/>	<input checked="" type="checkbox"/>	<input checked="" type="checkbox"/>	<input checked="" type="checkbox"/>	<input checked="" type="checkbox"/>
<input checked="" type="checkbox"/>	<input checked="" type="checkbox"/>	<input checked="" type="checkbox"/>	<input checked="" type="checkbox"/>	<input checked="" type="checkbox"/>	<input checked="" type="checkbox"/>	<input checked="" type="checkbox"/>
<input checked="" type="checkbox"/>	<input checked="" type="checkbox"/>	<input checked="" type="checkbox"/>	<input checked="" type="checkbox"/>	<input checked="" type="checkbox"/>	<input checked="" type="checkbox"/>	<input checked="" type="checkbox"/>
<input checked="" type="checkbox"/>	<input checked="" type="checkbox"/>	<input checked="" type="checkbox"/>	<input checked="" type="checkbox"/>	<input checked="" type="checkbox"/>	<input checked="" type="checkbox"/>	<input checked="" type="checkbox"/>
<input checked="" type="checkbox"/>	<input checked="" type="checkbox"/>	<input checked="" type="checkbox"/>	<input checked="" type="checkbox"/>	<input checked="" type="checkbox"/>	<input checked="" type="checkbox"/>	<input checked="" type="checkbox"/>
<input checked="" type="checkbox"/>	<input checked="" type="checkbox"/>	<input checked="" type="checkbox"/>	<input checked="" type="checkbox"/>	<input checked="" type="checkbox"/>	<input checked="" type="checkbox"/>	<input checked="" type="checkbox"/>
<input checked="" type="checkbox"/>	<input checked="" type="checkbox"/>	<input checked="" type="checkbox"/>	<input checked="" type="checkbox"/>	<input checked="" type="checkbox"/>	<input checked="" type="checkbox"/>	<input checked="" type="checkbox"/>
<input checked="" type="checkbox"/>	<input checked="" type="checkbox"/>	<input checked="" type="checkbox"/>	<input checked="" type="checkbox"/>	<input checked="" type="checkbox"/>	<input checked="" type="checkbox"/>	<input checked="" type="checkbox"/>
<input checked="" type="checkbox"/>	<input checked="" type="checkbox"/>	<input checked="" type="checkbox"/>	<input checked="" type="checkbox"/>	<input checked="" type="checkbox"/>	<input checked="" type="checkbox"/>	<input checked="" type="checkbox"/>
<input checked="" type="checkbox"/>	<input checked="" type="checkbox"/>	<input checked="" type="checkbox"/>	<input checked="" type="checkbox"/>	<input checked="" type="checkbox"/>	<input checked="" type="checkbox"/>	<input checked="" type="checkbox"/>
<input checked="" type="checkbox"/>	<input checked="" type="checkbox"/>	<input checked="" type="checkbox"/>	<input checked="" type="checkbox"/>	<input checked="" type="checkbox"/>	<input checked="" type="checkbox"/>	<input checked="" type="checkbox"/>
<input checked="" type="checkbox"/>	<input checked="" type="checkbox"/>					

		Klimatyzatory pokojowe RAC			
		Jednostki naścienne, seria ECOMI SEV-(09/12/18/24)FV	Jednostki naścienne, seria COMFORT SEV-(09/12/18/24)LS	Jednostki naścienne, seria ELEGANCE SEV-(09/12/18/24)JK	Jednostki naścienne, seria PROFI SEV-(09/12/18)DA
ENERGOOSZCZĘDNOŚĆ	Tryb ECO - oszczędzanie energii		<input checked="" type="checkbox"/>	<input checked="" type="checkbox"/>	<input checked="" type="checkbox"/>
	Tryb czuwania „Standby”	<input checked="" type="checkbox"/>	<input checked="" type="checkbox"/>	<input checked="" type="checkbox"/>	<input checked="" type="checkbox"/>
WYGODA	Autodiagnoza	<input checked="" type="checkbox"/>	<input checked="" type="checkbox"/>	<input checked="" type="checkbox"/>	<input checked="" type="checkbox"/>
	Programator czasowy	<input checked="" type="checkbox"/>	<input checked="" type="checkbox"/>	<input checked="" type="checkbox"/>	<input checked="" type="checkbox"/>
	Wyświetlacz LED	<input checked="" type="checkbox"/>	<input checked="" type="checkbox"/>	<input checked="" type="checkbox"/>	<input checked="" type="checkbox"/>
	Cyfrowy wyświetlacz				
	Łatwa i szybka instalacja	<input checked="" type="checkbox"/>	<input checked="" type="checkbox"/>	<input checked="" type="checkbox"/>	<input checked="" type="checkbox"/>
	Dwustronne odprowadzenie skroplin	<input checked="" type="checkbox"/>	<input checked="" type="checkbox"/>	<input checked="" type="checkbox"/>	<input checked="" type="checkbox"/>
	Kompaktowa konstrukcja				
ZDROWIE	Jonizator Cold Plasma	<input checked="" type="checkbox"/>	<input checked="" type="checkbox"/>	<input checked="" type="checkbox"/>	<input checked="" type="checkbox"/>
	Funkcja samoczyszczenia	<input checked="" type="checkbox"/>	<input checked="" type="checkbox"/>	<input checked="" type="checkbox"/>	<input checked="" type="checkbox"/>
	Filtr o strukturze plastra miodu	<input checked="" type="checkbox"/>	<input checked="" type="checkbox"/>		
	Filtr o wysokiej gęstości			<input checked="" type="checkbox"/>	<input checked="" type="checkbox"/>
	Zmywalny filtr powietrza				
	Wytrzymały filtr powietrza				
	Opcjonalne filtry powietrza	<input type="checkbox"/>	<input type="checkbox"/>	<input type="checkbox"/>	<input type="checkbox"/>
	Sygnalizacja zabrudzenia filtra	<input checked="" type="checkbox"/>	<input checked="" type="checkbox"/>	<input checked="" type="checkbox"/>	<input checked="" type="checkbox"/>
	Funkcja ochrony przed pleśnią				

Dane techniczne, wygląd i funkcje urządzeń mogą ulec zmianie bez wcześniejszego powiadomienia.

w standardzie opcjonalnie

Małe systemy komercyjne LCAC			Systemy klimatyzacji MULTI			
Jednostki kasetonowe LCAC SEV-_CAC	Jednostki kanałowe LCAC SEV-_CAD	Jednostki przypodłogowo-sufitowe LCAC SEV-_CAF	Jednostki naścienne MULTI SEV-_FV/I	Jednostki przypodłogowo-sufitowe MULTI SEV-_MF	Jednostki kasetonowe MULTI SEV-_MC	Jednostki kanałowe MULTI SEV-_MD
<input checked="" type="checkbox"/>	<input checked="" type="checkbox"/>	<input checked="" type="checkbox"/>	<input checked="" type="checkbox"/>	<input checked="" type="checkbox"/>	<input checked="" type="checkbox"/>	<input checked="" type="checkbox"/>
<input checked="" type="checkbox"/>	<input checked="" type="checkbox"/>	<input checked="" type="checkbox"/>	<input checked="" type="checkbox"/>	<input checked="" type="checkbox"/>	<input checked="" type="checkbox"/>	<input checked="" type="checkbox"/>
			<input checked="" type="checkbox"/>			
<input checked="" type="checkbox"/>		<input checked="" type="checkbox"/>		<input checked="" type="checkbox"/>	<input checked="" type="checkbox"/>	
			<input checked="" type="checkbox"/>			
			<input checked="" type="checkbox"/>			
	<input checked="" type="checkbox"/>	<input checked="" type="checkbox"/>				<input checked="" type="checkbox"/>
			<input checked="" type="checkbox"/>			
<input checked="" type="checkbox"/>		<input checked="" type="checkbox"/>	<input checked="" type="checkbox"/>	<input checked="" type="checkbox"/>	<input checked="" type="checkbox"/>	<input checked="" type="checkbox"/>
	<input checked="" type="checkbox"/>	<input checked="" type="checkbox"/>		<input checked="" type="checkbox"/>		<input checked="" type="checkbox"/>
			<input type="checkbox"/>			
	<input checked="" type="checkbox"/>		<input checked="" type="checkbox"/>			<input checked="" type="checkbox"/>
<input checked="" type="checkbox"/>	<input checked="" type="checkbox"/>	<input checked="" type="checkbox"/>		<input checked="" type="checkbox"/>	<input checked="" type="checkbox"/>	<input checked="" type="checkbox"/>

Dane techniczne, wygląd i funkcje urządzeń mogą ulec zmianie bez wcześniejszego powiadomienia.

w standardzie opcjonalnie

		Klimatyzatory pokojowe RAC			
		Jednostki naścienne, seria ECOMI SEV-(09/12/18/24)FV	Jednostki naścienne, seria COMFORT SEV-(09/12/18/24)LS	Jednostki naścienne, seria ELEGANCE SEV-(09/12/18/24)JK	Jednostki naścienne, seria PROFI SEV-(09/12/18)DA
KOMFORT	Funkcja TURBO	<input checked="" type="checkbox"/>	<input checked="" type="checkbox"/>	<input checked="" type="checkbox"/>	<input checked="" type="checkbox"/>
	Tryb cichej pracy		<input checked="" type="checkbox"/>	<input checked="" type="checkbox"/>	<input checked="" type="checkbox"/>
	Ruchome żaluzje powietrzne	<input checked="" type="checkbox"/>	<input checked="" type="checkbox"/>	<input checked="" type="checkbox"/>	<input checked="" type="checkbox"/>
	Nawiew powietrza 3D				
	Poziomy ruch żaluzji powietrznej				<input checked="" type="checkbox"/>
	Pionowy ruch żaluzji powietrznej	<input checked="" type="checkbox"/>	<input checked="" type="checkbox"/>	<input checked="" type="checkbox"/>	<input checked="" type="checkbox"/>
	Funkcja dalekiego nawiewu	<input checked="" type="checkbox"/>	<input checked="" type="checkbox"/>	<input checked="" type="checkbox"/>	<input checked="" type="checkbox"/>
	Funkcja Anti-Cold	<input checked="" type="checkbox"/>	<input checked="" type="checkbox"/>	<input checked="" type="checkbox"/>	<input checked="" type="checkbox"/>
	Tryb pracy nocnej	<input checked="" type="checkbox"/>	<input checked="" type="checkbox"/>	<input checked="" type="checkbox"/>	<input checked="" type="checkbox"/>
	Wielokierunkowy nawiew 360°				
	Funkcja „I FEEL”	<input checked="" type="checkbox"/>	<input checked="" type="checkbox"/>	<input checked="" type="checkbox"/>	<input checked="" type="checkbox"/>
	Funkcja „Light Sensation”				
	Inteligentne podświetlenie	<input checked="" type="checkbox"/>	<input checked="" type="checkbox"/>	<input checked="" type="checkbox"/>	<input checked="" type="checkbox"/>
	Szybkie chłodzenie/grzanie	<input checked="" type="checkbox"/>	<input checked="" type="checkbox"/>	<input checked="" type="checkbox"/>	<input checked="" type="checkbox"/>
Nowoczesny design	<input checked="" type="checkbox"/>	<input checked="" type="checkbox"/>	<input checked="" type="checkbox"/>	<input checked="" type="checkbox"/>	
STEROWANIE	Sterowanie Wi-Fi	<input checked="" type="checkbox"/>	<input checked="" type="checkbox"/>	<input checked="" type="checkbox"/>	<input checked="" type="checkbox"/>
	Sterownik bezprzewodowy	<input checked="" type="checkbox"/>	<input checked="" type="checkbox"/>	<input checked="" type="checkbox"/>	<input checked="" type="checkbox"/>
	Sterownik przewodowy				
	Sterownik centralny				

Dane techniczne, wygląd i funkcje urządzeń mogą ulec zmianie bez wcześniejszego powiadomienia.

w standardzie opcjonalnie

Małe systemy komercyjne LCAC			Systemy klimatyzacji MULTI			
Jednostki kasetonowe LCAC SEV-_CAC	Jednostki kanałowe LCAC SEV-_CAD	Jednostki przypodłogowo-sufitowe LCAC SEV-_CAF	Jednostki naścienne MULTI SEV-_FV/I	Jednostki przypodłogowo-sufitowe MULTI SEV-_MF	Jednostki kasetonowe MULTI SEV-_MC	Jednostki kanałowe MULTI SEV-_MD
<input checked="" type="checkbox"/>	<input checked="" type="checkbox"/>	<input checked="" type="checkbox"/>	<input checked="" type="checkbox"/>	<input checked="" type="checkbox"/>	<input checked="" type="checkbox"/>	<input checked="" type="checkbox"/>
		<input checked="" type="checkbox"/>		<input checked="" type="checkbox"/>		
<input checked="" type="checkbox"/>		<input checked="" type="checkbox"/>	<input checked="" type="checkbox"/>	<input checked="" type="checkbox"/>	<input checked="" type="checkbox"/>	
		<input checked="" type="checkbox"/>		<input checked="" type="checkbox"/>		
		<input checked="" type="checkbox"/>	<input checked="" type="checkbox"/>	<input checked="" type="checkbox"/>		
			<input checked="" type="checkbox"/>			
<input checked="" type="checkbox"/>	<input checked="" type="checkbox"/>	<input checked="" type="checkbox"/>	<input checked="" type="checkbox"/>	<input checked="" type="checkbox"/>	<input checked="" type="checkbox"/>	<input checked="" type="checkbox"/>
<input checked="" type="checkbox"/>					<input checked="" type="checkbox"/>	
	<input checked="" type="checkbox"/>					<input checked="" type="checkbox"/>
<input checked="" type="checkbox"/>		<input checked="" type="checkbox"/>	<input checked="" type="checkbox"/>	<input checked="" type="checkbox"/>	<input checked="" type="checkbox"/>	<input checked="" type="checkbox"/>
			<input checked="" type="checkbox"/>			
<input checked="" type="checkbox"/>	<input checked="" type="checkbox"/>	<input checked="" type="checkbox"/>	<input checked="" type="checkbox"/>	<input checked="" type="checkbox"/>	<input checked="" type="checkbox"/>	<input checked="" type="checkbox"/>
<input type="checkbox"/>	<input type="checkbox"/>	<input type="checkbox"/>	<input checked="" type="checkbox"/>	<input type="checkbox"/>	<input type="checkbox"/>	<input type="checkbox"/>
<input checked="" type="checkbox"/>	<input type="checkbox"/>	<input checked="" type="checkbox"/>	<input checked="" type="checkbox"/>	<input checked="" type="checkbox"/>	<input checked="" type="checkbox"/>	<input type="checkbox"/>
<input type="checkbox"/>	<input checked="" type="checkbox"/>	<input type="checkbox"/>		<input type="checkbox"/>	<input type="checkbox"/>	<input checked="" type="checkbox"/>
<input type="checkbox"/>	<input type="checkbox"/>	<input type="checkbox"/>		<input type="checkbox"/>	<input type="checkbox"/>	<input type="checkbox"/>

Dane techniczne, wygląd i funkcje urządzeń mogą ulec zmianie bez wcześniejszego powiadomienia.

w standardzie opcjonalnie

Podstawowe tryby pracy:



Tryb chłodzenia.

W trybie chłodzenia, klimatyzator obniża i utrzymuje temperaturę w pomieszczeniu na zadanym przez użytkownika poziomie.



Tryb wentylatora.

W tym trybie pracy w pomieszczeniu jest wymuszany obieg powietrza bez zmiany jego temperatury - powietrze jest nawiewane bez chłodzenia i ogrzewania.

AUTO

Tryb automatyczny.

W trybie pracy AUTO, klimatyzator sam dobiera tryb pracy i najlepszy bieg wentylatora do osiągnięcia i utrzymania zadanej przez użytkownika temperatury, na podstawie aktualnych warunków panujących w pomieszczeniu.



Tryb ogrzewania.

Tryb ogrzewania umożliwia korzystanie z klimatyzatora przez cały rok, nawet w chłodniejszych miesiącach. Dzięki pompie ciepła, urządzenie może ogrzewać powietrze w pomieszczeniu, będąc alternatywą dla tradycyjnych systemów grzewczych.



Tryb osuszania.

W trybie osuszania klimatyzator obniża poziom wilgotności powietrza w pomieszczeniu do optymalnej wartości, automatycznie dobierając temperaturę i wielkość przepływu powietrza tak, aby osiągnąć najlepsze warunki dla osuszania. Zapobiega to rozwojowi różnych zanieczyszczeń w powietrzu (grzybów, pleśni, bakterii) i daje poczucie większego komfortu.

Energooszczędność:



Tryb ECO - oszczędzanie energii.

Gdy funkcja oszczędzania energii jest włączona, klimatyzator pracuje ze zredukowanym poborem energii elektrycznej, co pozwala na maksymalne obniżenie kosztów zasilania.



Tryb czuwania „Standby”.

STANDBY

W trybie czuwania „Standby”, dzięki specjalnie zaprojektowanej płycie PCB i odłączeniu zasilania od nieużywanych podzespołów jednostki, możliwe jest obniżenie zużycia energii elektrycznej przez klimatyzator aż do 0,5 W na godzinę.

Wygoda:



Autodiagnoza.

Urządzenie monitoruje nieprawidłowe działanie i wyłącza się w przypadku wystąpienia awarii. Na wyświetlaczu jednostki wewnętrznej (lub na sterowniku przewodowym) pojawia się kod błędu informujący o rodzaju usterki, co znacznie ułatwia czynności serwisowe.



Wyświetlacz LED.

Nowoczesny wyświetlacz LED umiejscowiony na panelu przednim jednostki wewnętrznej umożliwia czytelne pokazywanie użytkownikowi aktualnego statusu i funkcji pracy urządzenia. Gdy klimatyzator jest wyłączony, wyświetlacz jest niewidoczny.



Programator czasowy.

Funkcja programatora czasowego umożliwia użytkownikowi ustawienie dokładnego czasu automatycznego włączenia i wyłączenia klimatyzatora.



Cyfrowy wyświetlacz.

Cyfrowy panel wyświetlacza pokazuje w jakim aktualnie trybie pracuje urządzenie. Parametry takie jak temperatura pomieszczenia czy tryb pracy wyświetlane są na bieżąco w przejrzysty sposób.



Łatwa i szybka instalacja.

W konstrukcji klimatyzatora zaprojektowano takie ułatwienia, aby jego instalacja mogła przebiegać możliwie jak najszybciej i nieskomplikowanie.



Dwustronne odprowadzenie skroplin.

Orurowanie doprowadzające czynnik chłodniczy i odprowadzające skropliny można podłączyć zarówno z lewej, jak i z prawej strony jednostki wewnętrznej, co znacznie ułatwia dostosowanie miejsca montażu do rozkładu pomieszczenia.



Kompaktowa konstrukcja.

Obudowa jednostki wewnętrznej posiada niewielkie wymiary, co sprawia, że klimatyzator doskonale sprawdzi się w pomieszczeniach z ograniczoną przestrzenią instalacyjną.

Niezawodność:



Technologia inwerterowa.

Zaawansowana technologia inwerterowa zastosowana we wszystkich urządzeniach marki Sevra gwarantuje wysoką wydajność i niezawodność pracy jednostek, a także zapewnia energooszczędność i niższy poziom generowanego hałasu.



Automatyczny restart.

W przypadku wystąpienia przerwy w dopływie energii elektrycznej, urządzenie zapamiętuje ostatnie ustawienia i po wznowieniu zasilania uruchamia się ponownie, automatycznie przywracając zadany wcześniej tryb pracy.



Złocene lamele wymiennika.

Unikalna, złota powłoka na powierzchni wymiennika ciepła skutecznie zapobiega rozwojowi bakterii i poprawia wydajność jednostki. Efektywnie chroni także powierzchnię wymiennika przed korozją, przedłużając żywotność urządzenia.



Start przy niskim napięciu.

Klimatyzator uruchamia się stabilnie już od napięcia wynoszącego 130 V. Odpowiedni do zastosowania na obszarach z niestabilnym zasilaniem elektrycznym.



Chłodzenie w niskich temperaturach zewnętrznych.

Najwyższej klasy podzespoły, takie jak wysokowydajna sprężarka i dobrej jakości wymiennik ciepła, zapewniają niezawodną pracę klimatyzatora w trybie chłodzenia nawet przy bardzo niskiej temperaturze zewnętrznej, dochodzącej do -15°C.



Wysokie ESP.

Regulowany spręż dyspozycyjny do 160 Pa pozwala na większą elastyczność w projektowaniu instalacji - umożliwia rozproszanie kanałów wentylacyjnych na duże odległości.



Łopatki z aluminium hydrofilowego.

Łopatki pokryte warstwą hydrofilową zwiększają wydajność o 10% i poprawiają prędkość kondensacji.



Czynnik chłodniczy R32.

Urządzenie pracuje w oparciu o najnowszy, przyjazny środowisku czynnik chłodniczy R32, który cechuje się większą wydajnością i niższym współczynnikiem tworzenia efektu cieplarnianego, w porównaniu do czynnika chłodniczego R410A. Nie powoduje też niszczenia warstwy ozonowej.



Inteligentne odszranianie.

Inteligentny system odszraniania umożliwia prawie nieprzerwaną pracę klimatyzatora w trybie grzania. Tryb odszraniania uruchamiany jest jedynie, gdy jest to niezbędne i tylko na czas wymagany do odszranienia wymiennika, co pozwala na bardziej efektywną pracę jednostki przy ogrzewaniu pomieszczenia.



Niebieskie lamele wymiennika.

Unikalna powłoka w kolorze niebieskim, którą pokryty został wymiennik ciepła skutecznie chroni jego powierzchnię przed korozją, przedłużając żywotność urządzenia.



Super EMC.

SUPER EMC

Wszystkie produkty marki Sevra są przebadane pod kątem kompatybilności elektromagnetycznej.



Grzanie w niskich temperaturach zewnętrznych.

Najwyższej klasy podzespoły, takie jak wysokowydajna sprężarka i dobrej jakości wymiennik ciepła, zapewniają niezawodną pracę klimatyzatora w trybie ogrzewania nawet przy bardzo niskiej temperaturze zewnętrznej, dochodzącej do -15°C.



Wbudowana pompka skroplin.

Urządzenie zostało wyposażone w pompkę skroplin o dużej wysokości podnoszenia. Pozwala to na elastyczne podłączenie orurowania odprowadzającego skropliny w przestrzeni sufitu podwieszanego.



Ognioodporna skrzynka elektryczna.

Urządzenie zostało wyposażone w skrzynkę elektryczną o wysokiej ognioodporności, co zapobiega ewentualnemu pożarowi w przypadku wystąpienia zwarcia instalacji wewnętrznej skrzynki.

Komfort:**Funkcja TURBO.**

Funkcja TURBO umożliwia schłodzenie/ogrzanie pomieszczenia w bardzo krótkim czasie, poprzez maksymalne zwiększenie prędkości obrotowej wentylatora jednostki wewnętrznej (wykorzystanie najwyższego biegu wentylatora).

**Ruchome żaluzje powietrzne.**

Urządzenie zostało wyposażone w ruchome żaluzje powietrzne, które zapewniają lepszą cyrkulację powietrza i równomierny rozkład temperatury w klimatyzowanym pomieszczeniu.

**Poziomy ruch żaluzji powietrznej.**

Dzięki ruchom żaluzji powietrznej w płaszczyźnie poziomej - w prawo i w lewo - nawiewane powietrze może dotrzeć do każdego zakątka pomieszczenia, nawet tego o dużej powierzchni. Żaluzje można ustawić w kilku stałych pozycjach lub wybrać „swing poziomy”, czyli ciągły ruch prawo-lewo.

**Funkcja dalekiego nawiewu.**

Wydajny wentylator jednostki wewnętrznej może nawiewać klimatyzowane powietrze na odległość nawet 15 metrów, dzięki czemu urządzenie dobrze sprawdza się także w pomieszczeniach o dużej powierzchni.

**Tryb pracy nocnej.**

Po włączeniu funkcji snu, urządzenie podczas dwóch pierwszych godzin pracy w trybie chłodzenia podnosi nastawioną temperaturę o 1°C na godzinę (w trybie ogrzewania obniża temperaturę w tym samym tempie). Przez 5 następnym godzin utrzymuje osiągniętą temperaturę na stałym poziomie, po czym klimatyzator wyłącza się. Zapewnia to najwyższy komfort użytkownika podczas nocnego wypoczynku oraz ogranicza zużycie energii elektrycznej przez urządzenie.

**Funkcja „I FEEL”.**

Funkcja inteligentnego odczytu temperatury „I FEEL” daje możliwość dokładnego dopasowania temperatury nawiewu do warunków panujących aktualnie w pomieszczeniu, przez co pozwala uzyskać maksymalny komfort przy niskim zużyciu energii.

**Inteligentne podświetlenie.**

Dzięki specjalnemu czujnikowi, jasność wyświetlacza LED na panelu przednim jednostki wewnętrznej jest automatycznie dostosowywana do intensywności światła w otoczeniu, tak aby uzyskać jak najlepszą widoczność.

**Nowoczesny design.**

Model klimatyzatora wyróżnia się unikatowym, nowoczesnym wzornictwem, a panel przedni jednostki został zaprojektowany z dbałością o najdrobniejsze detale.

**Tryb cichej pracy.**

W trybie cichej pracy jednostka wewnętrzna klimatyzatora pracuje ze zredukowanym poziomem ciśnienia akustycznego, zapewniając komfortowe warunki w pomieszczeniu bez zbędnego hałasu.

**Nawiew powietrza 3D.**

Żaluzje powietrzne jednostki wewnętrznej poruszają się automatycznie w płaszczyźnie pionowej i poziomej, przez co klimatyzowane powietrze nawiewane jest we wszystkich kierunkach (jednoczesny swing pionowy i poziomy).

**Pionowy ruch żaluzji powietrznej.**

Dzięki ruchom żaluzji powietrznej w płaszczyźnie pionowej - w górę i w dół - nawiewane powietrze rozprowadzane jest równomiernie na całej wysokości pomieszczenia. Żaluzje można ustawić w kilku stałych pozycjach lub wybrać „swing pionowy”, czyli ciągły ruch góra-dół.

**Funkcja Anti-Cold.**

W przypadku rozpoczęcia pracy w trybie ogrzewania, wentylator jednostki wewnętrznej pracuje na najniższej prędkości, aby uniknąć nawiewu zimnego powietrza. Prędkość nawiewu jest automatycznie zwiększana wraz ze wzrostem temperatury parownika, aż do zadanej wielkości.

**Wielokierunkowy nawiew 360°.**

Dodatkowe otwory nawiewne w narożnikach panelu jednostki kasetonowej sprawiają, że powietrze nadmuchiwane jest we wszystkich kierunkach (tryb nawiewu 360°). Zapewnia to równomierną dystrybucję klimatyzowanego powietrza w pomieszczeniu i optymalne warunki nawet na dużej powierzchni.

**Funkcja czujnika oświetlenia „Light Sensation”.**

Funkcja wykrywania włączonego/wyłączonego oświetlenia w pomieszczeniu. Gdy światło jest wyłączone i we wnętrzu jest ciemno, klimatyzator automatycznie przełącza się na niską prędkość wentylatora, co pozwala zmniejszyć hałas i stworzyć komfortowe środowisko do spania dla użytkowników.

**Szybkie chłodzenie/ogrzewanie.**

Dzięki zastosowaniu technologii inwerterowej, układ klimatyzacyjny może w krótkim czasie po starcie osiągnąć pełną wydajność i zapewnić szybkie otrzymanie zadanej temperatury w pomieszczeniu.

Zdrowie:**Jonizator Cold Plasma.**

Jednostka wewnętrzna klimatyzatora została standardowo wyposażona w jonizator Cold Plasma, który skutecznie eliminuje nieprzyjemne zapachy i szkodliwe substancje z powietrza w pomieszczeniu. Jonizator uwalnia do przepływającego przez klimatyzator powietrza jony, które neutralizują znajdujące się w nim niebezpieczne cząsteczki.

**Filtr o strukturze plastra miodu.**

Filtr powietrza o strukturze plastra miodu skutecznie zatrzymuje zanieczyszczenia unoszące się w powietrzu, takie jak kurz i pył.

**Zmywalny filtr powietrza.**

Filtr powietrza jednostki wewnętrznej można łatwo zdemontować i wyczyścić pod bieżącą wodą, co pozwala na zachowanie wysokiej wydajności urządzenia i jakości nawiewanego powietrza.

**Opcjonalne filtry powietrza.**

Jest możliwość wyposażenia klimatyzatora w system dodatkowych filtrów, które kompleksowo oczyszczają powietrze w pomieszczeniu i poprawiają jego jakość: filtr z jonami srebra, filtr z węglem aktywnym, z enzymami litycznymi, filtr PM2.5, filtr antybakteryjny, filtr z witaminą C.

**Funkcja ochrony przed pleśnią.**

Po zakończonej pracy i wyłączeniu, klimatyzator automatycznie rozpocznie osuszanie wilgoci zgromadzonej na parowniku jednostki wewnętrznej, co zapobiegnie rozwojowi pleśni wewnątrz urządzenia.

**Funkcja samooczyszczania.**

Dzięki funkcji kompleksowego samooczyszczania, wewnętrzna klimatyzatora jest utrzymywana w czystości, poprzez eliminowanie wilgoci oraz hamowanie rozwoju bakterii, pleśni i nieprzyjemnych zapachów na wymienniku ciepła. Gwarantuje to użytkownikowi czyste i bezpieczne otoczenie.

**Filtr o wysokiej gęstości.**

Klimatyzator wyposażony jest w filtr o zwiększonej gęstości, który jest znacznie bardziej skuteczny w zatrzymywaniu zanieczyszczeń unoszących się w powietrzu, między innymi cząstek kurzu i pyłu.

**Wytrzymały filtr powietrza.**

Filtr powietrza jednostki wewnętrznej można łatwo zdemontować i wyczyścić. Filtr jest odporny na wielokrotne czyszczenie, co znacznie przedłuża jego żywotność.

**Sygnalizacja zabrudzenia filtra.**

Na wyświetlaczu jednostki wewnętrznej pojawia się informacja o konieczności oczyszczenia filtów, co pomaga w utrzymaniu świeżego i zdrowego powietrza w pomieszczeniu.

Sterowanie:**Wbudowany moduł WiFi.**

Wbudowany moduł WiFi pozwala na sterowanie pracą klimatyzatora z poziomu smartfona, tabletu lub komputera połączonych z Internetem, z dowolnego miejsca na świecie.

**Sterownik przewodowy.**

Sterownik przewodowy instalowany jest na ścianie w pomieszczeniu, w którym znajduje się klimatyzator.

**Sterownik bezprzewodowy.**

Bezprzewodowy pilot umożliwia zdalne sterowanie pracą klimatyzatora - włączanie i wyłączanie urządzenia oraz wybór ustawień i funkcji, między innymi trybu pracy, temperatury nawiewu, prędkości wentylatora, czy kierunku nawiewu.

**Sterownik centralny.**

Centralny sterownik przewodowy umożliwia sterowanie pracą całego systemu klimatyzacji - można za jego pomocą kontrolować większą ilość jednostek wewnętrznych.

Klimatyzatory pokojowe RAC

Seria klimatyzatorów ściennych ECOMI

Seria klimatyzatorów ściennych COMFORT

Seria klimatyzatorów ściennych ELEGANCE

Seria klimatyzatorów ściennych PROFI



Wbudowany moduł sterowania Wi-Fi.

Wszystkie jednostki naścienne Sevra z serii RAC zostały standardowo wyposażone w moduł Wi-Fi, który pozwala na zdalne sterowanie pracą klimatyzatora z poziomu urządzeń mobilnych, takich jak smartfon i tablet z systemem Android lub iOS, za pomocą darmowej aplikacji AC Freedom.

Dzięki wbudowanemu modułowi Wi-Fi, pracę klimatyzatora można kontrolować z dowolnego miejsca na świecie. Aplikacja AC Freedom umożliwia sterowanie wieloma urządzeniami i zapisanie dla każdego z nich indywidualnych parametrów, takich jak tryb pracy, ustawienia temperatury i poziom prędkości wentylatora. Przyjazny i prosty w obsłudze interfejs aplikacji zapewnia maksymalną wygodę sterowania urządzeniem.



AC Freedom

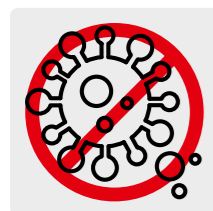
Darmowa aplikacja AC Freedom jest dostępna do pobrania w sklepie Google Play (dla systemów Android) i w Applestore (dla iOS).



Jonizator Cold Plasma.

Zaawansowany jonizator Cold Plasma zapewnia bezpieczne i czyste powietrze w Twoim domu, efektywnie usuwając z otoczenia szkodliwe substancje i nieprzyjemne zapachy.

Jonizator produkuje jony ujemne, które są uwalniane do powietrza przepływającego przez klimatyzator. Ujemnie naładowane jony mają zdolność otaczania i przyciągania różnego rodzaju cząstek zanieczyszczeń krążących w pomieszczeniu. Wchodzą z nimi w reakcję chemiczną, dezaktywując je. W ten sposób jonizator skutecznie eliminuje z powietrza drobne cząsteczki kurzu, wirusy, bakterie, roztocza, pleśń, pyłki i inne alergeny. Neutralizuje także nieprzyjemne zapachy, nawet dym papierosowy. Mając na uwadze komfort i bezpieczeństwo użytkowników, wszystkie klimatyzatory Sevra z serii urządzeń pokojowych RAC zostały standardowo wyposażone w jonizator Cold Plasma.



Eliminacja bakterii



Eliminacja wirusów



Eliminacja grzybów i pleśni



Eliminacja pyłków roślin i innych alergenów



Eliminacja roztoczy



Eliminacja dymu papierosowego i zapachów



Czyste i zdrowe powietrze w Twoim domu.

Oddychaj świeżym i bezpiecznym powietrzem w swoim domu. Dzięki zaawansowanemu jonizatorowi Cold Plasma, klimatyzator skutecznie wyeliminuje z Twojego otoczenia nieprzyjemne zapachy i szkodliwe substancje, takie jak bakterie, wirusy i alergeny.



Przyjazny środowisku czynnik chłodniczy R32.

Wszystkie urządzenia klimatyzacyjne multi split SEVRA pracują w oparciu o najnowszy, ekologiczny czynnik chłodniczy R32, który w porównaniu do powszechnie dotychczas stosowanego czynnika R410A, cechuje się niższym współczynnikiem tworzenia efektu cieplarnianego (GWP=675) i nie powoduje niszczenia warstwy ozonowej (ODP=0). Dzięki swoim właściwościom termodynamicznym, R32 jest bardziej wydajny od R410A i może zwiększać efektywność energetyczną urządzeń nawet o 10%. Gwarantuje też wysokie bezpieczeństwo użytkowania - charakteryzuje się małą toksycznością.



Funkcja oszczędzania energii ECO.

Funkcja oszczędzania energii (tryb ekonomiczny - przycisk ECO na sterowniku bezprzewodowym) umożliwia pracę urządzenia w trybie chłodzenia ze zredukowanym poborem energii elektrycznej. Pozwala to na maksymalne obniżenie kosztów zasilania, przy zachowanym wysokim poziomie komfortu w pomieszczeniu. Tryb automatycznie wyłączy się po 8 godzinach działania.



Wysoka efektywność energetyczna.

Dzięki zastosowaniu wysokowydajnej sprężarki z zaawansowaną technologią inwerterową i ekologicznego czynnika chłodniczego R32, klimatyzatory pokojowe Sevra osiągają najwyższe parametry efektywności energetycznej. Zapewniają niezawodną, efektywną pracę przy jednoczesnym niskim zużyciu energii. Seria Profi, z klasą efektywności energetycznej A+++ w trybie chłodzenia i A++ w trybie ogrzewania, jest jednym z najbardziej energooszczędnych urządzeń na rynku. Pozostałe modele RAC - Ecomi, Comfort i Elegance - osiągają wysoką klasę A++ dla chłodzenia i A+ dla grzania. Wszystkie urządzenia Sevra spełniają wszystkie wymagania Unii Europejskiej dotyczące energooszczędności.



Niezawodna sprężarka rotacyjna.

Zastosowana w klimatyzatorach Sevra inwerterowa sprężarka rotacyjna gwarantuje niezawodną i wydajną pracę urządzeń oraz najwyższe parametry efektywności energetycznej. Zapewnia także niskie koszty eksploatacyjne i niski poziom generowanego hałasu. Wytrzymałe, wysokiej jakości materiały wykorzystane w konstrukcji sprężarki przekładają się na jej długie i bezawaryjne działanie.

Technologia inwerterowa - jak to działa?

Technologia inwerterowa w optymalny sposób dostosowuje prędkość obrotową sprężarki do wymaganej aktualnie mocy chłodniczej lub grzewczej. Dzięki temu zapewnia najbardziej korzystny stosunek wydajności urządzenia do pobieranej energii elektrycznej, gwarantując energooszczędność i zwiększenie żywotności sprężarki.



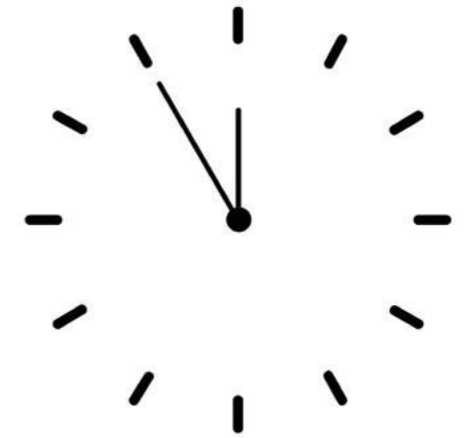
Funkcja autodiagnostyki.

Wszystkie klimatyzatory ścienna SEVRA posiadają funkcję inteligentnej autodiagnostyki. Urządzenie monitoruje nieprawidłowe działanie i wyłącza się w przypadku wystąpienia awarii. Na wyświetlaczu jednostki wewnętrznej pojawia się kod błędów informujący o rodzaju usterki, co znacznie ułatwia i przyspiesza czynności serwisowe.



24-godzinne programowanie.

Klimatyzatory pokojowe RAC SEVRA posiadają funkcję timera, która pozwala na zaprogramowanie dokładnego czasu włączenia lub wyłączenia urządzenia w ciągu najbliższych 24 godzin. Możliwe jest także ustawienie parametrów pracy (takich jak tryb pracy, temperatura nawiewu, ruch żaluzji, prędkość wentylatora), jakie klimatyzator ma przyjąć po zaprogramowanym starcie.



Funkcja ochrony przed zimnym nawiewem „Anti-Cold”.

W pierwszych chwilach po uruchomieniu klimatyzatora w trybie ogrzewania, gdy parownik nie jest jeszcze odpowiednio nagrany, użytkownik mógłby być narażony na niekomfortowy nawiew zimnego powietrza. Dzięki funkcji „Anti-Cold”, na początkowym etapie pracy w trybie grzania, wentylator jednostki wewnętrznej pracuje na najniższych obrotach i stopniowo zwiększa swoją prędkość wraz ze wzrostem temperatury parownika, aż do ustawionej wielkości.



Funkcja dalekiego nawiewu powietrza.

Wydajny wentylator jednostki wewnętrznej, optymalna konstrukcja tunelu przepływu powietrza i specjalnie zaprojektowany kształt żaluzji powietrznych sprawiają, że klimatyzatory SEVRA mogą nawiewać schłodzone powietrze na odległość nawet 15 metrów, co jest jednym z najlepszych rezultatów na rynku. Pozwala to na szybsze osiągnięcie zadanej temperatury w pomieszczeniu, nawet tym o dużej powierzchni.



do 15 metrów

Wygodne i proste sterowanie.

Wszystkie modele z serii klimatyzatorów pokojowych RAC SEVRA zostały standardowo wyposażone w intuicyjny i łatwy w obsłudze sterownik bezprzewodowy, który umożliwia wygodne kontrolowanie parametrów pracy urządzenia, takich jak tryb pracy, temperatura, prędkość wentylatora, ustawienia żaluzji powietrznej. Dodatkowo wszystkie jednostki naścienne RAC posiadają wbudowany moduł WiFi, który pozwala na zdalne sterowanie pracą urządzenia za pomocą urządzeń mobilnych, takich jak smartfon czy tablet, nawet wtedy, gdy przebywamy poza domem.



Funkcja inteligentnego odczytu temperatury „I FEEL”.

Funkcja inteligentnego odczytu temperatury „I FEEL” daje możliwość dokładnego dopasowania temperatury nawiewu do warunków panujących aktualnie w pomieszczeniu, przez co pozwala uzyskać maksymalny komfort przy niskim zużyciu energii.

Jak to działa?

Czujnik temperatury wbudowany w sterowniku bezprzewodowym umożliwia pomiar temperatury, jaka w danym momencie panuje w klimatyzowanym wnętrzu. Wynik pomiaru przesyła do jednostki wewnętrznej. Klimatyzator automatycznie dostosowuje parametry pracy, takie jak temperatura nawiewu i prędkość wentylatora, do warunków panujących w pomieszczeniu. Funkcja „I FEEL” jest nieaktywna, gdy urządzenie pracuje w trybie wentylacji.



Wielokierunkowy nawiew powietrza.

Jednostki naścienne SEVRA wyposażone są w poziome (lub pionowe - w zależności od modelu) ruchome powietrze. Dzięki temu możliwe jest sterowanie nawiewem i ustawienie kierunku wypływu powietrza według preferencji użytkownika. Ruch żaluzji w górę i w dół oraz w prawo i w lewo zapewnia lepszą dystrybucję klimatyzowanego powietrza we wnętrzu i równomierny rozkład temperatury. Sprawia, że schłodzone powietrze dociera do każdego miejsca w pomieszczeniu, niezależnie od tego, gdzie zamontowane jest urządzenie.

Automatyczny swing.

Pionowe i poziome żaluzje powietrzne jednostki wewnętrznej, oprócz ustawienia w kilku stałych, wybranych przez użytkownika pozycjach, mogą także poruszać się automatycznie w sposób ciągły w kierunkach prawo-lewo i góra-dół (tzw. swing pionowy/poziomy - w zależności od modelu jednostki).



Ukryty, nowoczesny wyświetlacz LED.

Wszystkie jednostki naścienne SEVRA z serii klimatyzatorów pokojowych RAC posiadają nowoczesny wyświetlacz LED, wkomponowany w przedni panel. W czytelny sposób pokazuje on użytkownikowi aktualny status pracy urządzenia - między innymi aktualne ustawienia temperatury. Gdy klimatyzator jest wyłączony, wyświetlacz jest całkowicie niewidoczny.

Inteligentne podświetlenie.

Wyświetlacz LED posiada funkcję inteligentnego podświetlenia, która dzięki specjalnemu czujnikowi dostosowuje jasność wyświetlacza do intensywności światła w otoczeniu. Gdy pomieszczenie jest dobrze nasłonecznione, wyświetlacz świeci z większym nasileniem, aby zapewnić maksymalną widoczność pokazywanych informacji. Natomiast gdy w pomieszczeniu jest ciemno, jasność wyświetlacza jest zredukowana, gwarantując wysoki komfort użytkownika.



Funkcja samooczyszczania.

Po zakończeniu działania w trybie chłodzenia, funkcja samooczyszczania automatycznie osusza wymiennik ciepła w jednostce wewnętrznej z wilgoci, przygotowując ją do następnej pracy. Zapobiega to rozwojowi bakterii, pleśni i nieprzyjemnych zapachów, utrzymując wewnątrz jednostki w czystości. Dzięki funkcji samooczyszczania, klimatyzator może zagwarantować użytkownikom czyste i bezpieczne otoczenie.

Jak to działa?

Po aktywowaniu funkcji samooczyszczania, klimatyzator uruchamia się w trybie chłodzenia z małą prędkością wentylatora - wtedy skroplona woda zbiera kurz zgromadzony na lamelach wymiennika ciepła jednostki wewnętrznej. Następnie urządzenie przełącza się w tryb grzania z wentylatorem nadal pracującym na niskich obrotach - ogrzane powietrze osusza wnętrze jednostki. W końcu klimatyzator uruchamia tryb wentylatora i wydmuchuje wilgotne powietrze. Cały proces utrzymuje wewnątrz jednostki wewnętrznej w stanie suchym i zapobiega rozmnażaniu się bakterii i pleśni.



Szybkie chłodzenie i ogrzewanie.

Dzięki zastosowaniu technologii inwerterowej, układ klimatyzacyjny może w krótkim czasie osiągnąć pełną wydajność i zapewnić szybkie otrzymanie zadanej temperatury w pomieszczeniu. Klimatyzator uzyskuje pełną moc chłodzenia w zaledwie 30 sekund, a pełną moc grzania osiąga w ciągu 1 minuty. Dzięki wykorzystaniu najwyższego biegu wentylatora jednostki wewnętrznej, schłodzone (lub ogrzane) powietrze szybko rozchodzi się po całym wnętrzu, natychmiastowo zapewniając komfortowe warunki.



Niski poziom hałasu.

Dzięki optymalizacji kształtu tunelu przepływu powietrza, zastosowaniu wentylatora o dużej średnicy ze skośną konstrukcją łopatek oraz nowoczesnego silnika inwerterowego, w jednostkach wewnętrznych SEVRA osiągnięto wysoko wydajną dystrybucję powietrza, przy jednoczesnym znacznym obniżeniu poziomu hałasu. Klimatyzatory SEVRA działają na poziomie głośności 20 dB(A), co czyni je jednymi z najcichszych urządzeń na rynku. Poziom hałasu jednostki zewnętrznej także został zredukowany przez zastosowanie nowoczesnej, inwerterowej sprężarki, wysokiej jakości materiałów do izolacji akustycznej oraz efektywnego tłumika drgań na orurowaniu obiegu chłodniczego.



Komfortowy tryb pracy nocnej.

Podczas aktywnej funkcji pracy nocnej (tryb snu) jednostka wewnętrzna będzie działała zgodnie z ustawioną krzywą temperatury trybu nocnego, co stworzy komfortowe, ciche środowisko i poprawi jakość snu. Po włączeniu funkcji snu, urządzenie podczas dwóch pierwszych godzin pracy w trybie chłodzenia podnosi nastawioną temperaturę o 1°C na godzinę (w trybie ogrzewania obniża temperaturę w tym samym tempie). Przez 5 następnych godzin utrzymuje osiągniętą temperaturę na stałym poziomie, po czym klimatyzator wyłącza się. Zapewnia to najwyższy komfort użytkownika podczas nocnego wypoczynku oraz ogranicza zużycie energii elektrycznej przez urządzenie.



Zabezpieczenie przed czynnikami zewnętrznymi.

Obudowa jednostki zewnętrznej została pokryta szeregiem warstw ochronnych, zabezpieczających ją między innymi przed owadami, gryzoniem, wilgocią, kurzem czy ogniem. Zapewnia to długą żywotność urządzenia i estetyczny wygląd, nawet po wieloletnim wystawieniu na niekorzystne warunki środowiskowe.



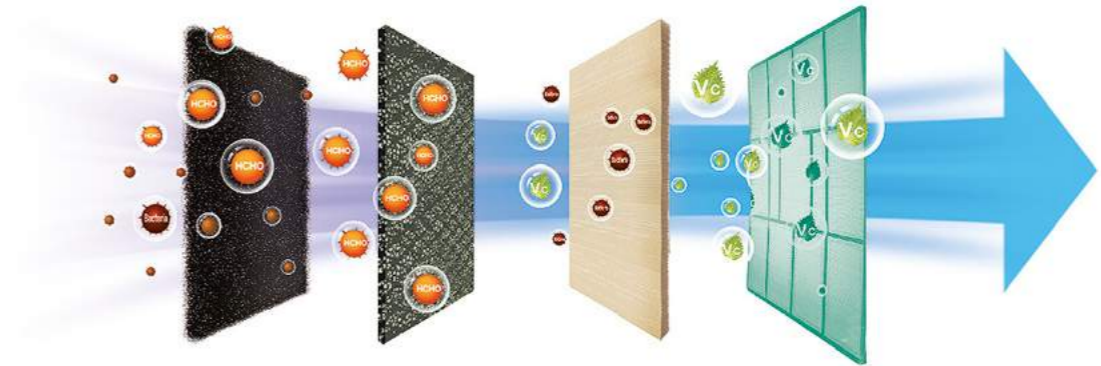
Inteligentne odszranianie.

Gdy na zewnątrz jest zimno i mokro, i gdy zwiększymy moc grzewczą urządzenia, na powierzchni zewnętrznego wymiennika ciepła może tworzyć się warstwa szronu. Klimatyzator uruchamia tryb odszraniania tylko wtedy, gdy jest to konieczne i jedynie na czas potrzebny do odszronienia wymiennika, co umożliwia prawie nieprzerwaną pracę urządzenia w trybie grzania. System inteligentnego odszraniania zastosowany w klimatyzatorach SEVRA poprawia energooszczędność pracy urządzeń o 5% i aż o 20% zwiększa efektywność ogrzewania w niskich temperaturach zewnętrznych.



Zaawansowany system filtracji powietrza.

Wszystkie klimatyzatory ścienna SEVRA posiadają standardowo zainstalowany podstawowy filtr powietrza (o strukturze plastra miodu - seria Ecomi i Comfort, lub o zwiększonej gęstości - seria Elegance i Profi), który skutecznie wyłapuje unoszące się we wnętrzu zanieczyszczenia, takie jak kurz i pył. Aby uczynić środowisko w klimatyzowanym pomieszczeniu maksymalnie czystym i bezpiecznym, standardowe wyposażenie klimatyzatora można uzupełnić o szereg opcjonalnych filtrów, tworząc zaawansowany, wielowarstwowy system filtracji powietrza.



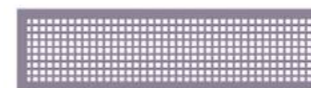
Filtr z węglem aktywnym.

Węgiel aktywny, dzięki swoim doskonałym właściwościom absorpcyjnym, ma zdolność szybkiego pochłaniania szkodliwych substancji gazowych znajdujących się w powietrzu, między innymi formaldehydu czy amoniaku. Poprzez efektywne zatrzymywanie związków organicznych, filtr węglowy dobrze neutralizuje nieprzyjemne zapachy.



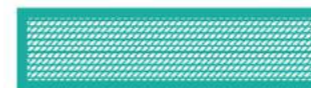
Filtr z jonami srebra.

Wysokoefektywny filtr o silnych właściwościach antybakteryjnych i antyseptycznych, zapewniający wysoką jakość powietrza w pomieszczeniu. Jony srebra posiadają zdolność silnego przyciągania bakterii, grzybów i innych mikroorganizmów. Przenikają do wewnętrznej struktury komórek drobnoustrojów, powodując ich obumieranie. Dzięki możliwościom samoregeneracji, jony trwale i długoterminowo powstrzymują rozwój bakterii w powietrzu.



Filtr PM2,5.

Filtr PM2,5 wyłapuje unoszące się w powietrzu drobne cząsteczki pyłów (pył zawieszony PM10, PM2,5), które stanowią główny składnik smogu, i które są jednymi najbardziej szkodliwych dla zdrowia człowieka zanieczyszczeń atmosferycznych. Filtr usuwa 99,9% tych zanieczyszczeń, zapewniając czyste i zdrowe powietrze w klimatyzowanym pomieszczeniu.



Filtr antybakteryjny.

Filtr antybakteryjny działa sterylizująco na wszystkie rodzaje bakterii. Kurz i unoszące się na nim drobnoustroje są zatrzymywane na antybakteryjnej powierzchni filtra. Dzięki znajdującym się tu bakterioobójczym substancjom, ich rozwój zostaje zahamowany.



Filtr z witaminą C.

Filtr uwalnia do powietrza w pomieszczeniu witaminę C, która jest wchłaniana przez skórę człowieka. Witamina C poprawia jędrność skóry przez stymulację produkcji kolagenu, chroni przed szkodliwym promieniowaniem UV, a nawet zmniejsza poziom stresu. Żywotność filtra z witaminą C wynosi około 2 lat.

Seria klimatyzatorów
naściennych RAC

ECOMI

Ecomi stanowi idealne połączenie atrakcyjnej ceny i zaawansowanych technologii, gwarantujących wysoki komfort użytkowania.

Podobnie jak wszystkie jednostki Sevra, Ecomi pracuje w oparciu o ekologiczny czynnik chłodniczy R32, który posiada niski współczynnik tworzenia efektu cieplarnianego i nie ma wpływu na warstwę ozonową. Cała seria oferuje szeroki wybór funkcji i trybów: między innymi funkcję samooczyszczania, autodiagnostykę, tryb snu, tryb turbo, czy programator czasowy. Posiada wbudowany moduł WiFi, który umożliwia sterowanie jednostką z poziomu smartfona, tabletu i komputera z dowolnego miejsca na świecie. W standardzie znajduje się także zaawansowany jonizator Cold Plasma, zapewniający skuteczną ochronę przed szkodliwymi substancjami i nieprzyjemnymi zapachami. Nowoczesny panel przedni jednostki naściennej, ze srebrnymi detalami i wyświetlaczem LED, dobrze komponuje się z wystrojem każdego wnętrza.





Ecomi to zaawansowane rozwiązania technologiczne i szeroki zakres funkcjonalności, zamknięte w kompaktowej, ekonomicznej jednostce.

Uniwersalny, ponadczasowy design.

Klimatyzator ścienny Ecomi cechuje się ponadczasowym, uniwersalnym wzornictwem. Elegancki, płaski panel przedni jednostki wewnętrznej w kolorze białym, ozdobiony srebrnymi detalami w postaci poziomego profilu, doskonale wpasuje się zarówno w klasyczny, jak i nowoczesny wystrój wnętrza. Błyszcząca powierzchnia panelu oraz ukryty w nim wyświetlacz LED dodają urządzeniu nowoczesnego charakteru. Przemysłana konstrukcja jednostki znacznie ułatwia i przyspiesza jej instalację w pomieszczeniu.



Ekonomiczna, energooszczędna praca.

Ciesz się zawsze komfortową temperaturą i czystym powietrzem w swoim domu, nie martwiąc się o wysokie rachunki za energię elektryczną. Zaawansowana technologia inwerterowa zastosowana w systemach klimatyzacji SEVRA gwarantuje najwyższą wydajność pracy urządzeń, przy znacznie zredukowanym zużyciu energii elektrycznej. Nowoczesne rozwiązania klimatyzacyjne wykorzystane w naszych jednostkach zapewniają wysoką efektywność energetyczną i niezawodność. Zyskaj komfortowe warunki w swoim najbliższym otoczeniu, jednocześnie oszczędzając energię!



**DC
INVERTER**

Wyjątkowo szeroki zakres funkcjonalności.

Seria klimatyzatorów Ecomi oferuje szeroki zakres funkcji i trybów pracy, zwiększających wygodę użytkownika. W standardowym wyposażeniu znajduje się między innymi wbudowany moduł WiFi, który umożliwia zdalne sterowanie urządzeniem za pomocą smartfona lub tabletu, także wtedy, gdy przebywamy poza domem lub biurem. Jednostka standardowo posiada także jonizator Cold Plasma, który zadba o wysoką jakość powietrza w pomieszczeniu. Poza tym funkcja Anti-Cold, tryb snu, timer czy funkcja „I FEEL” sprawiają, że korzystanie z klimatyzatora jest jeszcze bardziej komfortowe i wygodne.





KLIMATYZATORY NAŚCIENNE
SERIA RAC

ECOMI



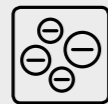
SEV-(09/12/18/24)FV

Ekonomiczna jednostka ścienna oferująca wyjątkowo szeroki zakres funkcji, które gwarantują wysoki komfort użytkownika. Uniwersalne, ponadczasowe wzornictwo sprawia, że klimatyzator Ecomi dobrze wpasuje się w wystrój każdego wnętrza.



Ekologiczny czynnik chłodniczy R32.

Urządzenie pracuje w oparciu o najnowszy, przyjazny środowisku czynnik chłodniczy R32, który cechuje się większą wydajnością i niższym współczynnikiem tworzenia efektu cieplarnianego, w porównaniu do czynnika chłodniczego R410A.



Jonizator Cold Plasma.

Jonizator Cold Plasma skutecznie eliminuje nieprzyjemne zapachy i szkodliwe substancje, uwalniając do przepływającego przez klimatyzator powietrza jony, które neutralizują znajdujące się w nim niebezpieczne cząsteczki.



Wbudowany moduł Wi-Fi.

Wbudowany moduł WiFi pozwala na sterowanie pracą klimatyzatora z poziomu smartfona, tabletu lub komputera połączonego z Internetem, z dowolnego miejsca na świecie.

Cechy urządzenia:

Technologia inwerterowa	Czynnik chłodniczy R32	Auto restart	Super EMC	Inteligentne odszranianie	Start przy niskim napięciu	Niebieskie lamle wymiennika	Grzanie w niskich temperaturach	Tryb czuwania Standby	Tryb TURBO	Szybkie chłodzenie/ogrzewanie	Funkcja dalekiego nawiewu	Inteligentne podświetlenie
4 prędkości wentylatora	Ruchoma żaluzja powietrzna	Pionowy ruch żaluzji	Funkcja Anti-Cold	Funkcja I FEEL	Tryb pracy nocnej	Nowoczesny design	Funkcja samoczyszczenia	Filtr o strukturze plastra miodu	Filtry opcjonalne	Jonizator Cold Plasma	Sygnalizacja zabrudzenia filtra	Wyświetlacz LED
Funkcja samodiagnozy	Programator czasowy	Dwustronne odprowadzenie skropliny	Łatwa i szybka instalacja	Wbudowany moduł WiFi	Sterownik bezprzewodowy	Tryb chłodzenia	Tryb ogrzewania	Tryb wentylatora	Tryb osuszania	Tryb automatyczny		

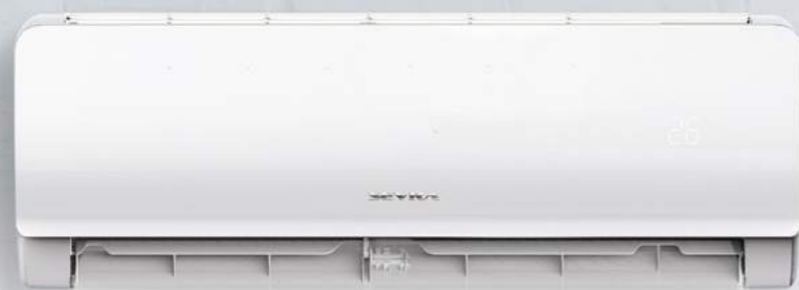
Dane techniczne:

Model		SEV-09FV	SEV-12FV	SEV-18FV	SEV-24FV
Wydajność	Chłodzenie [kW]	2,58 (0,5 - 2,9)	3,5 (0,8 - 3,6)	5,27 (1,0 - 5,4)	7,03 (1,2 - 7,5)
	Ogrzewanie [kW]	2,7 (0,5 - 3,0)	3,5 (0,9 - 3,7)	5,37 (1,0 - 5,8)	7,05 (1,1 - 8,2)
Zużycie energii	Chłodzenie [W]	800	1090	1660	2200
	Ogrzewanie [W]	750	970	1490	1960
Pobór prądu	Chłodzenie [A]	3,56	4,82	7,35	9,75
	Ogrzewanie [A]	3,32	4,28	6,60	8,67
Maksymalny pobór prądu	[A]	8	9,5	12	16
Maksymalny pobór mocy	[W]	1500	1900	2900	3700
SEER	[-]	6,5	6,65	6,57	6,89
SCOP	[-]	4,37	4,36	4,02	4,11
Klasa energetyczna	Chłodzenie	A++	A++	A++	A++
	Ogrzewanie	A+	A+	A+	A+
Zasilanie	[V-Ph-Hz]	220-240V-1-50Hz	220-240V-1-50Hz	220-240V-1-50Hz	220-240V-1-50Hz
Zasilanie do	[-]	jedn. zewnętrznej	jedn. zewnętrznej	jedn. zewnętrznej	jedn. zewnętrznej
Przewody zasilające	[N x mm]	3 x 1,5	3 x 1,5	3 x 2,5	3 x 2,5
Zabezpieczenie	[A]	C16	C16	C20	C25
Model jednostki wewnętrznej	[-]	SEV-09FV/I	SEV-12FV/I	SEV-18FV/I	SEV-24FV/I
Przepływ powietrza	[m³/h]	560	560	850	1150
Poziom ciśnienia akustycznego	[dB(A)]	29,6/34,2/37,8/42,1	29,9/34,4/38,0/42,1	34,5/38,7/41,5/45,3	35,7/39,6/42,6/46,7
Poziom mocy akustycznej	[dB(A)]	≤ 57	≤ 53	≤ 58	≤ 60
Wymiary jednostki	[mm]	750x285x200	750x285x200	900x310x225	1082x330x233
Waga netto	[kg]	7,5	8,0	12,0	15,0
Model jednostki zewnętrznej	[-]	SEV-09FV/O	SEV-12FV/O	SEV-18FV/O	SEV-24FV/O
Poziom ciśnienia akustycznego	[dB(A)]	47,5/47,3/48,6/48,2	46,9/47,2/47,3/47,1	52,5/53,8/53,7/53,0	53,4/55,1/53,6/53,8
Poziom mocy akustycznej	[dB(A)]	≤ 61	≤ 59	≤ 64	≤ 65
Orurowanie	Długość instalacji [m]	3 - 20	3 - 20	3 - 20	3 - 25
	Różnica wysokości [m]	10	10	10	15
Przyłącza rur (średnica zewnętrzna)	Ciecz [mm(cale)]	1/4	1/4	1/4	1/4
	Gaz [mm(cale)]	3/8	3/8	1/2	5/8
	Skropliny [mm]	16	16	16	18
Czynnik chłodniczy	Typ	R32	R32	R32	R32
	Ilość fabryczna [g]	530	600	1280	1440
	Dawka dodatkowa [g/m]	20	20	20	30
	GWP	[-]	675	675	675
Typ sprężarki	[-]	rotacyjna	rotacyjna	rotacyjna	rotacyjna
Wymiary jednostki	[mm]	730x545x285	730x545x285	800x545x315	900x700x350
Waga netto	[kg]	25,0	25,0	35,0	45,0

Urządzenia klimatyzacyjne zawierają fluorowane gazy cieplarniane R32. Dane techniczne, wygląd i funkcje mogą ulec zmianie bez wcześniejszego powiadomienia. Zdjęcia urządzeń zastosowane zostały jedynie do celów ilustracyjnych, rzeczywisty wygląd może różnić się od prezentowanego.

Akcesoria:





Seria klimatyzatorów
naściennych RAC

COMFORT

Seria Comfort oferuje szeroką funkcjonalność i innowacyjne rozwiązania technologiczne, dzięki którym może zapewnić optymalne warunki w pomieszczeniu i niskie koszty eksploatacyjne. Całość zamknięta w nowoczesnej, eleganckiej obudowie. To połączenie prawdziwego komfortu z atrakcyjnym wyglądem.

Maksymalny komfort korzystania z klimatyzacji gwarantuje szeroki wybór funkcji, takich jak tryb turbo, tryb snu, funkcja Anti-Cold, programator czasowy, czy inteligentne podświetlenie. Elegancka, smukła konstrukcja przedniego panelu jednostki spełni oczekiwania bardziej wymagających użytkowników. Znajdujący się w standardowym wyposażeniu wbudowany moduł WiFi i sterownik bezprzewodowy umożliwiają wygodną kontrolę nad pracą urządzenia, nawet gdy przebywamy poza domem. Jonizator Cold Plasma zadba o czyste i zdrowe powietrze.



Seria Comfort to połączenie stylowego wyglądu i rozbudowanej gamy funkcji, dla zagwarantowania najwyższego poziomu komfortu.

Atrakcyjne, nowoczesne wzornictwo.

Seria klimatyzatorów ściennych Comfort to połączenie najwyższego poziomu komfortu z wyjątkowo atrakcyjnym wyglądem. Nowoczesne, zaokrąglone linie przedniego panelu spełniają oczekiwania wszystkich użytkowników, którym zależy nie tylko na wysokich parametrach pracy urządzenia, ale także na dobrym wzornictwie. Jednolita, biała obudowa jednostki wewnętrznej sprawia, że klimatyzator Comfort doskonale komponuje się z wystrojem każdego wnętrza. Minimalistyczny charakter urządzenia uzupełnia ukryty wyświetlacz LED, wbudowany w przedni panel.



Gwarancja najwyższego komfortu.

Ciesz się przyjemnym, delikatnym strumieniem powietrza. Klimatyzatory Comfort oferują kompletny zestaw funkcji dla zagwarantowania najwyższego poziomu komfortu w pomieszczeniu. Żaluzje powietrzne poruszające się w płaszczyźnie pionowej i poziomej zapewniają doskonałą dystrybucję powietrza i równomierny rozkład temperatury. Tryb pracy TURBO i funkcja dalekiego nawiewu pozwalają na szybkie osiągnięcie optymalnych warunków, nawet na dużych powierzchniach. Funkcja Anti-Cold chroni przed nawiewem nieprzyjemnego, zimnego powietrza w trybie grzania, a specjalny tryb pracy nocnej stwarza najbardziej komfortowe warunki podczas snu.



Niskie koszty eksploatacji.

System klimatyzacji w domu nie musi oznaczać wysokich rachunków za prąd. Seria Comfort oferuje najnowsze rozwiązania technologiczne i szereg funkcjonalności, pozwalających na znaczne obniżenie kosztów eksploatacji. Wykorzystywana przez klimatyzatory SEVRA technologia inwerterowa gwarantuje nie tylko niezawodność i wysoką wydajność urządzeń, ale także energooszczędność. Funkcja oszczędzania energii oraz tryb czuwania „Standby” umożliwiają pracę klimatyzatora ze zredukowanym poborem energii elektrycznej. Klasa energetyczna A++ całej gamy urządzeń Comfort potwierdza wysoką efektywność energetyczną tych jednostek.





KLIMATYZATORY NAŚCIENNE
SERIA RAC

COMFORT



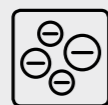
SEV-(09/12/18/24)LS

Stylowa i energooszczędna jednostka ścienna oferująca szeroką gamę funkcjonalności dla zagwarantowania najwyższego poziomu komfortu w klimatyzowanym pomieszczeniu.



Ekologiczny czynnik chłodniczy R32.

Urządzenie pracuje w oparciu o najnowszy, przyjazny środowisku czynnik chłodniczy R32, który cechuje się większą wydajnością i niższym współczynnikiem tworzenia efektu cieplarnianego, w porównaniu do czynnika chłodniczego R410A.



Jonizator Cold Plasma.

Jonizator Cold Plasma skutecznie eliminuje nieprzyjemne zapachy i szkodliwe substancje, uwalniając do przepływającego przez klimatyzator powietrza jony, które neutralizują znajdujące się w nim niebezpieczne cząsteczki.



Wbudowany moduł Wi-Fi.

Wbudowany moduł WiFi pozwala na sterowanie pracą klimatyzatora z poziomu smartfona, tabletu lub komputera połączonego z Internetem, z dowolnego miejsca na świecie.

Cechy urządzenia:

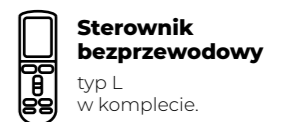
Technologia inwerterowa	Czynnik chłodniczy R32	Auto restart	Super EMC	Inteligentne odszranianie	Start przy niskim napięciu	Złoczone lamele wymiennika	Grzanie w niskich temperaturach	Tryb czuwania Standby	Tryb ECO - oszczędzanie energii	Tryb TURBO	Funkcja dalekiego nawiewu	Funkcja dalekiego nawiewu
Tryb cichej pracy	Inteligentne podświetlenie	4 prędkości wentylatora	Ruchoma żaluzja powietrzna	Pionowy ruch żaluzji	Funkcja Anti-Cold	Funkcja I FEEL	Tryb pracy nocnej	Nowoczesny design	Funkcja samoczyszczenia	Filtr o strukturze plastra miodu	Filtry opcjonalne	Jonizator Cold Plasma
Sygnalizacja zabrudzenia filtra	Wyświetlacz LED	Funkcja samodiagnozy	Programator czasowy	Dwustronne odprowadzenie skropliny	Łatwa i szybka instalacja	Wbudowany moduł WiFi	Sterownik bezprzewodowy	Tryb chłodzenia	Tryb ogrzewania	Tryb wentylatora	Tryb osuszania	Tryb automatyczny

Dane techniczne:

Model		SEV-09LS	SEV-12LS	SEV-18LS	SEV-24LS
Wydajność	Chłodzenie [kW]	2,55 (0,5 - 2,9)	3,5 (0,8 - 3,7)	5,3 (1,0 - 5,5)	7,03 (1,2 - 7,6)
	Ogrzewanie [kW]	2,65 (0,5 - 3,0)	3,5 (0,9 - 3,8)	5,4 (1,0 - 5,9)	7,05 (1,1 - 8,3)
Zużycie energii	Chłodzenie [W]	830	1100	1650	2200
	Ogrzewanie [W]	805	980	1500	1960
Pobór prądu	Chłodzenie [A]	3,41	4,87	7,31	9,75
	Ogrzewanie [A]	3,19	4,32	6,65	8,67
Maksymalny pobór prądu	[A]	8,0	9,5	12,0	16,0
Maksymalny pobór mocy	[kW]	1,5	1,9	2,9	3,7
SEER	[-]	6,39	6,24	6,55	6,36
SCOP	[-]	4,04	4,10	4,07	4,32
Klasa energetyczna	Chłodzenie	A++	A++	A++	A++
	Ogrzewanie	A+	A+	A+	A+
Zasilanie	[V-Ph-Hz]	220-240V-1-50Hz	220-240V-1-50Hz	220-240V-1-50Hz	220-240V-1-50Hz
Zasilanie do	[-]	jedn. zewnętrznej	jedn. zewnętrznej	jedn. zewnętrznej	jedn. zewnętrznej
Przewody zasilające	[N x mm]	3 x 1,5	3 x 1,5	3 x 2,5	3 x 2,5
Zabezpieczenie	[A]	C16	C16	C20	C25
Model jednostki wewnętrznej	[-]	SEV-09LS/I	SEV-12LS/I	SEV-18LS/I	SEV-24LS/I
Przepływ powietrza	[m³/h]	580	580	900	1150
Poziom ciśnienia akustycznego	[dB(A)]	≤ 41	≤ 44	≤ 46	≤ 48
Poziom mocy akustycznej	[dB(A)]	≤ 52	≤ 51	≤ 57	≤ 59
Wymiary jednostki	[mm]	800x300x198	800x300x198	970x315x235	1100x330x235
Waga netto	[kg]	7,5	8,0	12,0	15,0
Model jednostki zewnętrznej	[-]	SEV-09LS/O	SEV-12LS/O	SEV-18LS/O	SEV-24LS/O
Poziom ciśnienia akustycznego	[dB(A)]	≤ 51	≤ 51	≤ 55	≤ 57
Poziom mocy akustycznej	[dB(A)]	≤ 60	≤ 61	≤ 63	≤ 65
Orurowanie	Długość instalacji [m]	3 - 20	3 - 20	3 - 20	3 - 25
	Różnica wysokości [m]	10	10	10	15
Przyłącza rur (średnica zewnętrzna)	Ciecz [mm(cale)]	1/4	1/4	1/4	1/4
	Gaz [mm(cale)]	3/8	3/8	1/2	5/8
	Skropliny [mm]	16	16	16	18
Czynnik chłodniczy	Typ	R32	R32	R32	R32
	Ilość fabryczna [g]	530	600	1280	1440
	Dawka dodatkowa [g/m]	20	20	20	30
	GWP	[-]	675	675	675
Typ sprężarki	[-]	rotacyjna	rotacyjna	rotacyjna	rotacyjna
Wymiary jednostki	[mm]	730x545x285	730x545x285	800x545x315	900x700x350
Waga netto	[kg]	25,0	25,0	35,0	45,0

Urządzenia klimatyzacyjne zawierają fluorowane gazy cieplarniane R32. Dane techniczne, wygląd i funkcje mogą ulec zmianie bez wcześniejszego powiadomienia. Zdjęcia urządzeń zastosowane zostały jedynie do celów ilustracyjnych, rzeczywisty wygląd może różnić się od prezentowanego.

Akcesoria:



Seria klimatyzatorów
naściennych RAC

ELEGANCE

Seria Elegance wyróżnia się unikatowym, nowoczesnym wzornictwem. Minimalistyczny panel przedni o matowej powierzchni wpisuje się w aktualne trendy w designie. Wysokiej jakości wzornictwo w połączeniu z zestawem zaawansowanych funkcji tworzy stylowe, funkcjonalne i energooszczędne urządzenie.

Czynnik chłodniczy R32 i zaawansowana technologia inwerterowa zapewnia niezawodną i energooszczędną pracę klimatyzatora serii Elegance. Najwyższy poziom komfortu i optymalne warunki w pomieszczeniu gwarantuje szereg funkcji kontrolujących parametry nawiewu, takie jak poziomy i pionowy ruch żaluzji, funkcja „Anti-Cold”, tryb turbo, czy funkcja dalekiego nawiewu. Doskonałą jakość powietrza osiągnięto dzięki standardowemu wyposażeniu jednostki w jonizator Cold Plasma i filtr o zwiększonej gęstości. Funkcja programatora czasowego pozwala na dostosowanie pracy klimatyzatora do indywidualnych preferencji, a wbudowany moduł Wi-Fi umożliwia sterowanie z poziomu urządzeń mobilnych.





Seria Elegance to ciche, energooszczędne i niezawodne urządzenia zachwycające minimalistycznym designem.

Nowoczesna, minimalistyczna stylistyka.

Seria klimatyzatorów ściennych Elegance wyróżnia się prostą, minimalistyczną stylistyką. Przedni panel jednostki wewnętrznej posiada stylową, matową powierzchnię ozdobioną subtelnymi detalami w postaci srebrnych profili. Nowoczesnego charakteru urządzeniu dodaje ukryty wyświetlacz LED. Dzięki lekkiej, smukłej, oszczędnej stylistyce, Elegance doskonale sprawdzi się w nowoczesnych wnętrzach mieszkalnych i biurowych.



Czyste i zdrowe powietrze.

Oddychaj świeżym i bezpiecznym powietrzem w swoim domu. Klimatyzator serii Elegance, dzięki zaawansowanemu jonizatorowi Cold Plasma, skutecznie wyeliminuje z Twojego otoczenia nieprzyjemne zapachy i szkodliwe substancje, takie jak bakterie czy alergeny. Jednostka wyposażona jest standardowo także w filtr powietrza o zwiększonej gęstości, który dzięki zmniejszonym oczkom siatki filtracyjnej, dużo skuteczniej zatrzymuje zanieczyszczenia, między innymi cząsteczki kurzu i pyłu. System oczyszczania powietrza można uzupełnić o zestaw opcjonalnych filtrów, takich jak filtr z jonami srebra, aktywny filtr węglowy, filtr z witaminą C oraz filtr PM2.5, które zapewnią najwyższą jakość powietrza w pomieszczeniu. Dodatkowo, funkcja samooczyszczania zadba o czystość wnętrza klimatyzatora, hamując rozwój pleśni, bakterii i nieprzyjemnych zapachów na wymienniku ciepła.



Wygodne i proste sterowanie.

Sterowanie pracą klimatyzatora jeszcze nigdy nie było tak proste. Podobnie jak wszystkie modele z serii klimatyzatorów pokojowych RAC Sevra, Elegance został standardowo wyposażony w moduł WiFi. Pozwala to na wygodne sterowanie pracą urządzenia za pomocą urządzeń mobilnych, takich jak smartfon czy tablet, nawet wtedy, gdy przebywamy poza domem. Kontrolę nad klimatyzatorem ułatwia także szereg funkcji, pozwalających na dostosowanie parametrów pracy do własnych preferencji. Programator czasowy umożliwi zaprogramowanie dokładnego czasu automatycznego włączenia i wyłączenia urządzenia.





KLIMATYZATORY NAŚCIENNE
SERIA RAC

ELEGANCE



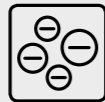
SEV-(09/12/18/24)JK

Zaawansowana technologicznie, funkcjonalna jednostka naścienna o nowoczesnej, minimalistycznej stylistyce, wyróżniająca się smukłą obudową o matowej powierzchni.



Ekologiczny czynnik chłodniczy R32.

Urządzenie pracuje w oparciu o najnowszy, przyjazny środowisku czynnik chłodniczy R32, który cechuje się większą wydajnością i niższym współczynnikiem tworzenia efektu cieplarnianego, w porównaniu do czynnika chłodniczego R410A.



Jonizator Cold Plasma.

Jonizator Cold Plasma skutecznie eliminuje nieprzyjemne zapachy i szkodliwe substancje, uwalniając do przepływającego przez klimatyzator powietrza jony, które neutralizują znajdujące się w nim niebezpieczne cząsteczki.



Wbudowany moduł Wi-Fi.

Wbudowany moduł WiFi pozwala na sterowanie pracą klimatyzatora z poziomu smartfona, tabletu lub komputera połączonych z Internetem, z dowolnego miejsca na świecie.

Cechy urządzenia:



Dane techniczne:

Model		SEV-09JK	SEV-12JK	SEV-18JK	SEV-24JK
Wydajność	Chłodzenie [kW]	2,58 (0,5 - 2,9)	3,5 (0,8 - 3,6)	5,27 (1,0 - 5,4)	7,03 (1,2 - 7,5)
	Ogrzewanie [kW]	2,7 (0,5 - 3,0)	3,5 (0,9 - 3,7)	5,37 (1,0 - 5,8)	7,05 (1,1 - 8,2)
Zużycie energii	Chłodzenie [W]	800	1090	1650	2200
	Ogrzewanie [W]	750	970	1490	1960
Pobór prądu	Chłodzenie [A]	3,55	4,82	7,32	9,75
	Ogrzewanie [A]	3,33	4,30	6,61	8,67
Maksymalny pobór prądu	[A]	8,0	9,5	12,0	16,0
Maksymalny pobór mocy	[kW]	1,5	1,9	2,9	3,7
SEER	[-]	6,5	6,65	6,57	6,89
SCOP	[-]	4,37	4,36	4,02	4,11
Klasa energetyczna	Chłodzenie [-]	A++	A++	A++	A++
	Ogrzewanie [-]	A+	A+	A+	A+
Zasilanie	[V-Ph-Hz]	220-240V-1-50Hz	220-240V-1-50Hz	220-240V-1-50Hz	220-240V-1-50Hz
Zasilanie do	[-]	jedn. zewnętrznej	jedn. zewnętrznej	jedn. zewnętrznej	jedn. zewnętrznej
Przewody zasilające	[N x mm ²]	3 x 1,5	3 x 1,5	3 x 2,5	3 x 2,5
Zabezpieczenie	[A]	C16	C16	C20	C25
Model jednostki wewnętrznej	[-]	SEV-09JK/I	SEV-12JK/I	SEV-18JK/I	SEV-24JK/I
Przepływ powietrza	[m ³ /h]	600	600	900	1150
Poziom ciśnienia akustycznego	[dB(A)]	29,6/34,2/37,8/42,1	29,9/34,4/38,0/42,1	34,5/38,7/41,5/45,3	35,7/39,6/42,6/46,7
Poziom mocy akustycznej	[dB(A)]	≤ 56	≤ 54	≤ 58	≤ 58
Wymiary jednostki	[mm]	792x292x201	792x292x201	940x316x224	1132x330x232
Waga netto	[kg]	8,0	8,5	12,0	15,0
Model jednostki zewnętrznej	[-]	SEV-09JK/O	SEV-12JK/O	SEV-18JK/O	SEV-24JK/O
Poziom ciśnienia akustycznego	[dB(A)]	47,5/47,3/48,6/48,2	46,9/47,2/47,3/47,1	52,5/53,8/53,7/53,0	53,4/55,1/53,6/53,8
Poziom mocy akustycznej	[dB(A)]	≤ 61	≤ 60	≤ 64	≤ 65
Orurowanie	Długość instalacji [m]	3 - 20	3 - 20	3 - 20	3 - 25
	Różnica wysokości [m]	10	10	10	15
Przyłącza rur (średnica zewnętrzna)	Ciecz [mm(cale)]	1/4	1/4	1/4	3/8
	Gaz [mm(cale)]	3/8	3/8	1/2	5/8
	Skropliny [mm]	16	16	16	18
Czynnik chłodniczy	Typ [-]	R32	R32	R32	R32
	Ilość fabryczna [g]	530	600	1280	1440
	Dawka dodatkowa [g/m]	20	20	20	30
	GWP [-]	675	675	675	675
Typ sprężarki	[-]	rotacyjna	rotacyjna	rotacyjna	rotacyjna
Wymiary jednostki	[mm]	730x545x285	730x545x285	800x545x315	900x700x350
Waga netto	[kg]	25,0	25,0	35,0	45,0

Urządzenia klimatyzacyjne zawierają fluorowane gazy cieplarniane R32.
Dane techniczne, wygląd i funkcje mogą ulec zmianie bez wcześniejszego powiadomienia.
Zdjęcia urządzeń zastosowane zostały jedynie do celów ilustracyjnych, rzeczywisty wygląd może różnić się od prezentowanego.

Akcesoria:





Seria klimatyzatorów
naściennych RAC

PROFI

Seria klimatyzatorów naściennych Profi to propozycja dla najbardziej wymagających użytkowników. Ta najbardziej zaawansowana technologicznie jednostka w gamie urządzeń pokojowych SEVRA oferuje najwyższe parametry pracy i kompletny zestaw funkcji. Wszystko to zamknięte w wyjątkowej, luksusowej obudowie.

Wszystkie urządzenia serii Profi wyróżniają się najwyższymi współczynnikami efektywności energetycznej. Klasa energetyczna A+++ w trybie chłodzenia i A++ w trybie ogrzewania gwarantują energooszczędną pracę jednostek, nawet w skrajnych temperaturach zewnętrznych. O maksymalny komfort użytkownika zadba szereg funkcji regulujących parametry nawiewu, a zdrowe otoczenie zapewni zaawansowany jonizator Cold Plasma i filtr powietrza o zwiększonej gęstości. Najwyższej jakości podzespoły i ulepszona konstrukcja jednostek zapewni nie tylko niezawodną, ale też wyjątkowo cichą pracę. Wbudowany moduł WiFi i sterownik bezprzewodowy umożliwiają wygodną obsługę urządzenia.



Seria Profi to najbardziej zaawansowana technologia gwarantująca najlepsze parametry pracy, zamknięta w wyjątkowej, luksusowej obudowie.

Najwyższe parametry pracy.

Cała seria urządzeń Profi charakteryzuje się doskonałą efektywnością energetyczną, nawet w ekstremalnych warunkach zewnętrznych. Potwierdza to najwyższa klasa efektywności energetycznej - A+++ w trybie chłodzenia i A++ w trybie ogrzewania. Dzięki temu klimatyzator Profi może zapewnić niezawodną pracę i najbardziej komfortowe warunki w pomieszczeniu zarówno gorącym latem, jak i zimą. Dzięki zastosowaniu specjalnej konstrukcji silnika i łopatek wentylatora, ulepszeniu budowy kanałów nawiewnych oraz wykorzystaniu wysokiej jakości materiałów do izolacji akustycznej, głośność pracy jednostek została znacznie zredukowana. Ciesz się idealnymi warunkami w swoim domu dzięki cichemu, niezawodnemu i energooszczędnemu systemowi klimatyzacji marki SEVRA.

A+++

A++

Najbardziej kompletny zestaw funkcji.

Jednostki serii Profi zostały wyposażone w kompletny zestaw funkcji, zapewniających wygodę użytkowania, zdrowe powietrze i łatwość sterowania. Najwyższy komfort w pomieszczeniu gwarantują funkcje wielokierunkowego nawiewu 4D, ochrony przed zimnym powietrzem „Anti-Cold” i tryb pracy nocnej. Programator czasowy pozwala dostosować parametry pracy klimatyzatora do indywidualnych preferencji użytkownika. Filtr powietrza o wysokiej gęstości i zaawansowany jonizator Cold Plasma zapewniają najwyższą jakość nawiewanego powietrza. Dzięki wbudowanemu modułowi WiFi możliwe jest sterowanie pracą jednostki przez Internet z każdego miejsca na świecie.



Wyjątkowy, luksusowy design.

Design serii klimatyzatorów Profi to połączenie nowoczesności, elegancji i najwyższej jakości. Gładką powierzchnię przedniego panelu oraz boki jednostki wewnętrznej zdobią efektowne, srebrne detale. Opływowy, zaokrąglony kształt obudowy nadaje jej lekkiego, niebanalnego charakteru. Klasyczne połączenie bieli i srebra sprawdzi się zarówno w nowoczesnych, jak i klasycznych wnętrzach. Wkomponowany w przedni panel wyświetlacz LED podświetla się na biało tylko wtedy, gdy klimatyzator jest włączony.



KLIMATYZATORY NAŚCIENNE
SERIA RAC

PROFI



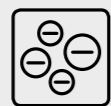
SEV-(09/12/18)DA

Najbardziej zaawansowana technologicznie jednostka ścienna segmentu Premium o doskonałych parametrach pracy i wyjątkowym designie, która spełni oczekiwania najbardziej wymagających użytkowników.



Ekologiczny czynnik chłodniczy R32.

Urządzenie pracuje w oparciu o najnowszy, przyjazny środowisku czynnik chłodniczy R32, który cechuje się większą wydajnością i niższym współczynnikiem tworzenia efektu cieplarnianego, w porównaniu do czynnika chłodniczego R410A.



Jonizator Cold Plasma.

Jonizator Cold Plasma skutecznie eliminuje nieprzyjemne zapachy i szkodliwe substancje, uwalniając do przepływającego przez klimatyzator powietrza jony, które neutralizują znajdujące się w nim niebezpieczne cząsteczki.



Wbudowany moduł Wi-Fi.

Wbudowany moduł WiFi pozwala na sterowanie pracą klimatyzatora z poziomu smartfona, tabletu lub komputera połączonego z Internetem, z dowolnego miejsca na świecie.

Cechy urządzenia:

DC INVERTER Technologia inwerterowa	Czynnik chłodniczy R32	Auto restart	SUPER EMC Super EMC	Inteligentne odszranianie	Start przy niskim napięciu	Złożone lamele wymiennika	Grzanie w niskich temperaturach	STANDBY Tryb czuwania Standby	Tryb ECO - oszczędzanie energii	Tryb TURBO	Szybkie chłodzenie/ogrzewanie
Funkcja dalekiego nawiewu	Tryb cichej pracy	Inteligentne podświetlenie	4 prędkości wentylatora	Ruchome żaluzje powietrzne	Poziomy ruch żaluzji	Pionowy ruch żaluzji	Funkcja Anti-Cold	Funkcja I FEEL	Tryb pracy nocnej	Nowoczesny design	Funkcja samoczyszczenia
Filtr o wysokiej gęstości	Filtry opcjonalne	Jonizator Cold Plasma	ALARM Sygnalizacja zabrudzenia filtra	Wyświetlacz LED	Funkcja samodiagnozy	Programator czasowy	Dwustronne odprowadzenie skroplin	Łatwa i szybka instalacja	Wbudowany moduł WiFi	Sterownik bezprzewodowy	Tryb chłodzenia
Tryb ogrzewania	Tryb wentylatora	Tryb osuszania	AUTO Tryb automatyczny								

Dane techniczne:

Model		SEV-09DA	SEV-12DA	SEV-18DA
Wydajność	Chłodzenie [kW]	2,7	3,5	5,4
	Ogrzewanie [kW]	3,2	4,2	5,5
Zużycie energii	Chłodzenie [W]	650	850	1250
	Ogrzewanie [W]	800	1200	1650
Pobór prądu	Chłodzenie [A]	2,8	3,7	5,5
	Ogrzewanie [A]	3,5	5,27	7,5
Maksymalny pobór prądu	[A]	9,0	9,0	10,0
Maksymalny pobór mocy	[kW]	2000	2000	2400
SEER	[-]	8,5	8,5	8,5
SCOP	[-]	4,6	4,6	4,6
Klasa energetyczna	Chłodzenie	A+++	A+++	A+++
	Ogrzewanie	A++	A++	A++
Zasilanie	[V-Ph-Hz]	220-240V-1-50Hz	220-240V-1-50Hz	220-240V-1-50Hz
Zasilanie do	[-]	jednostki zewnętrznej	jednostki zewnętrznej	jednostki zewnętrznej
Przewody zasilające	[N x mm]	3 x 1,5	3 x 1,5	3 x 2,5
Zabezpieczenie	[A]	C15	C15	C20
Model jednostki wewnętrznej	[-]	SEV-09DA/I	SEV-12DA/I	SEV-18DA/I
Przepływ powietrza	[m³/h]	950	950	1150
Poziom ciśnienia akustycznego	[dB(A)]			
Poziom mocy akustycznej	[dB(A)]			
Wymiary jednostki	[mm]	970x315x235	970x315x235	1250x360x253
Waga netto	[kg]	12,0	12,0	14,0
Model jednostki zewnętrznej	[-]	SEV-09DA/O	SEV-12DA/O	SEV-18DA/O
Poziom ciśnienia akustycznego	[dB(A)]			
Poziom mocy akustycznej	[dB(A)]			
Orurowanie	Długość instalacji [m]	3 - 20	3 - 20	3 - 20
	Różnica wysokości [m]	10	10	10
Przyłącza rur (średnica zewnętrzna)	Ciecz [mm(cale)]	1/4	1/4	1/4
	Gaz [mm(cale)]	3/8	3/8	1/2
	Skropliny [mm]	16	16	16
Czynnik chłodniczy	Typ	R32	R32	R32
	Ilość fabryczna [g]	530	600	1280
	Dawka dodatkowa [g/m]	20	20	20
	GWP	[-]	675	675
Typ sprężarki	[-]	rotacyjna	rotacyjna	rotacyjna
Wymiary jednostki	[mm]	800x545x315	800x545x315	900x700x350
Waga netto	[kg]	32,0	32,0	47,0

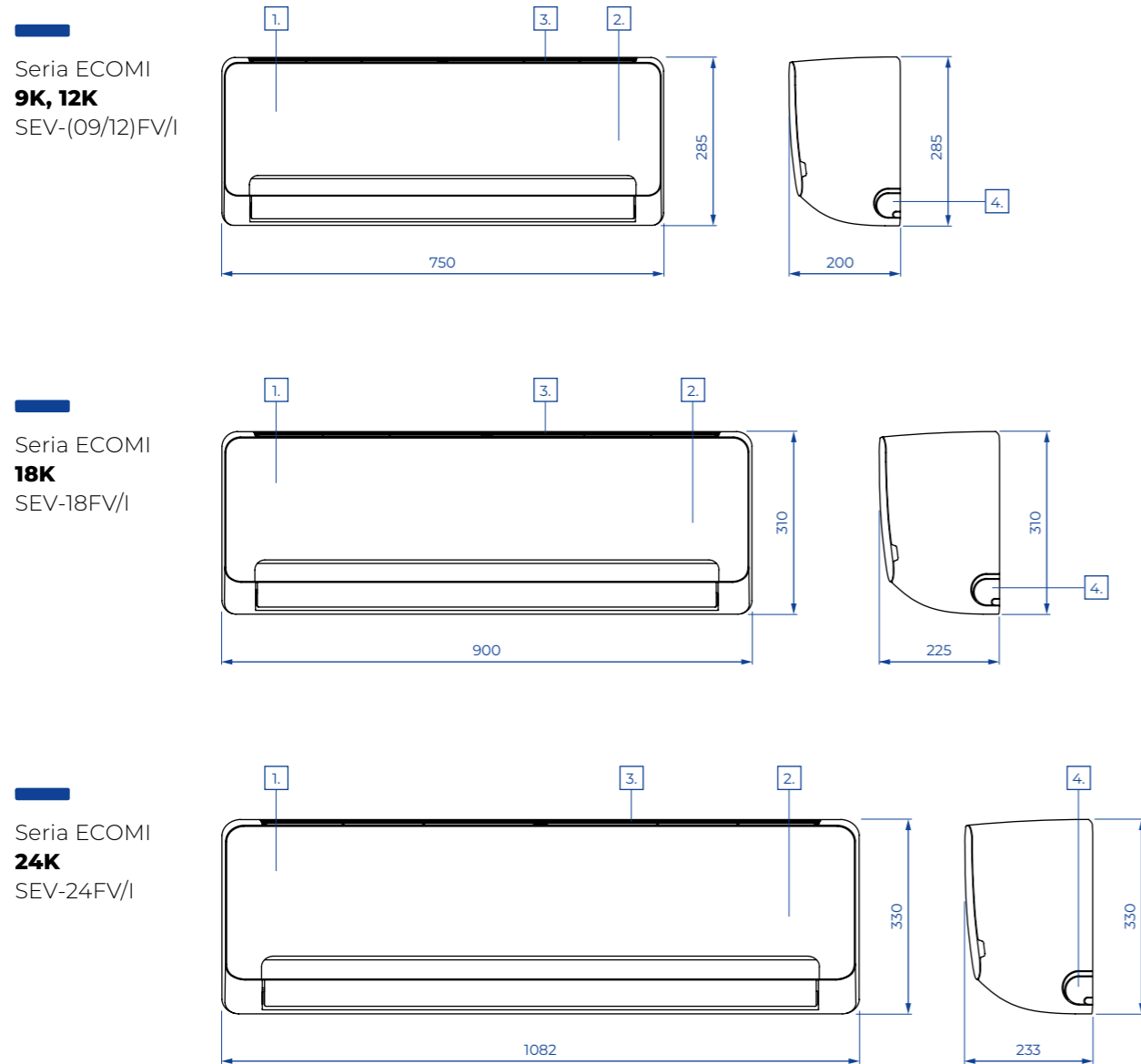
Urządzenia klimatyzacyjne zawierają fluorowane gazy cieplarniane R32. Dane techniczne, wygląd i funkcje mogą ulec zmianie bez wcześniejszego powiadomienia. Zdjęcia urządzeń zastosowane zostały jedynie do celów ilustracyjnych, rzeczywisty wygląd może różnić się od prezentowanego.

Akcesoria:



Jednostki naścienne RAC - seria Ecomi

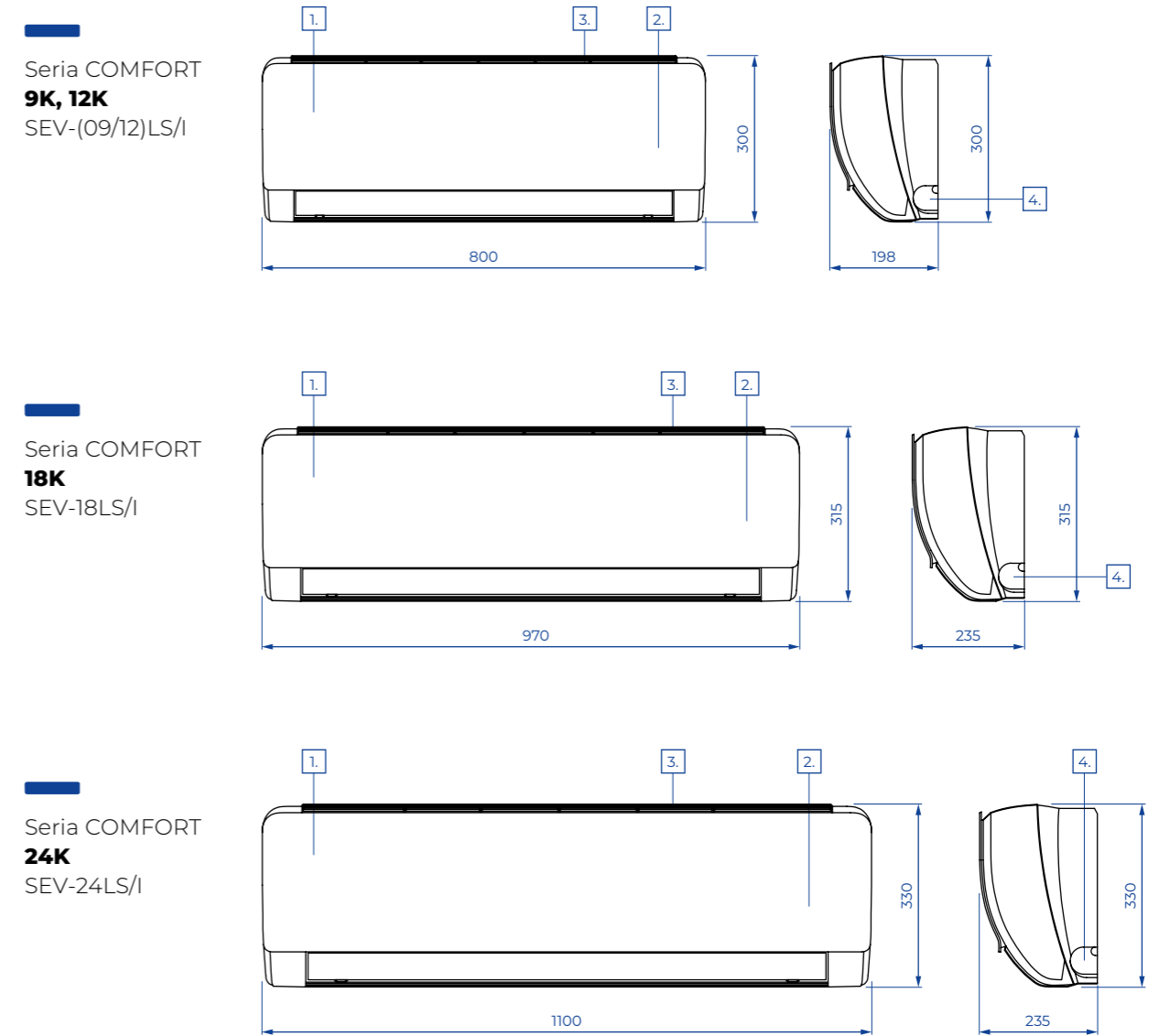
SEV-(09/12/18/24)FV/I



1.	Przedni panel
2.	Wyświetlacz
3.	Kratka wlotu powietrza
4.	Otwór do wybicia na przewody chłodnicze i odprowadzenie skroplin

Jednostki naścienne RAC - seria Comfort

SEV-(09/12/18/24)LS/I

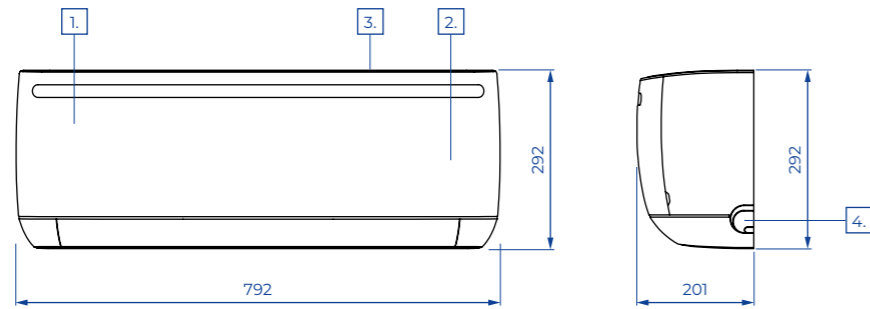


1.	Przedni panel
2.	Wyświetlacz
3.	Kratka wlotu powietrza
4.	Otwór do wybicia na przewody chłodnicze i odprowadzenie skroplin

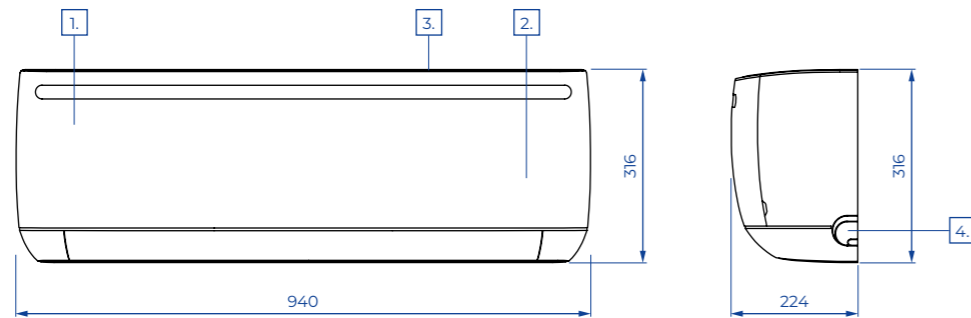
Jednostki naścienne RAC - seria Elegance

SEV-(09/12/18/24)JK/I

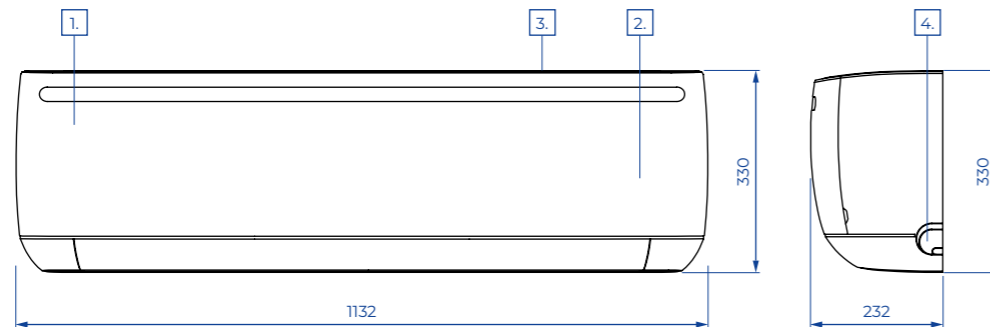
Seria ELEGANCE
9K, 12K
SEV-(09/12)JK/I



Seria ELEGANCE
18K
SEV-18JK/I



Seria ELEGANCE
24K
SEV-24JK/I

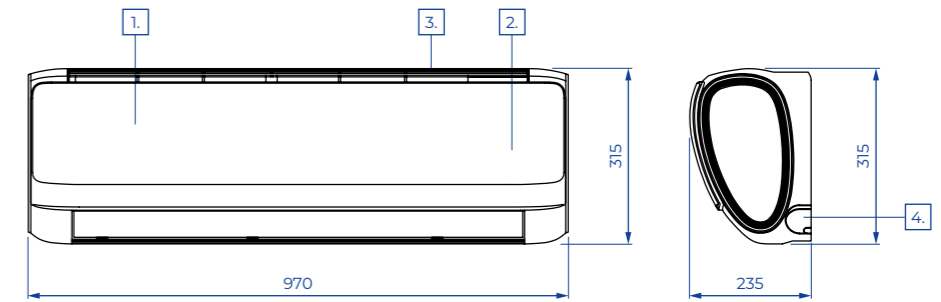


1.	Przedni panel
2.	Wyświetlacz
3.	Kratka wlotu powietrza
4.	Otwór do wybicia na przewody chłodnicze i odprowadzenie skroplin

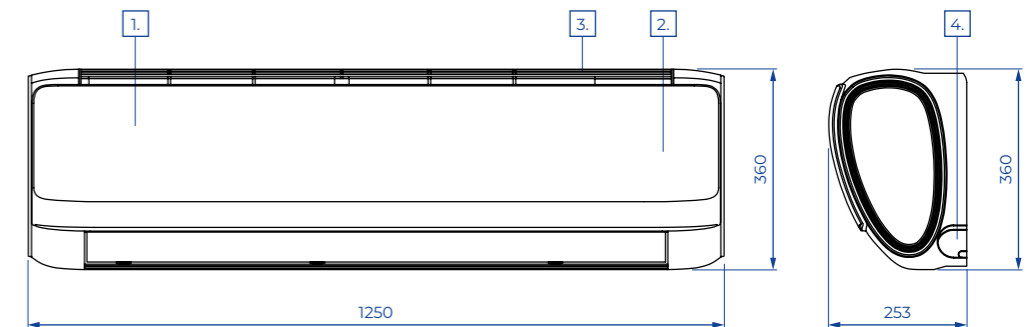
Jednostki naścienne RAC - seria Profi

SEV-(09/12/18/24)DA/I

Seria PROFİ
9K, 12K
SEV-(09/12)DA/I



Seria PROFİ
18K
SEV-18DA/I



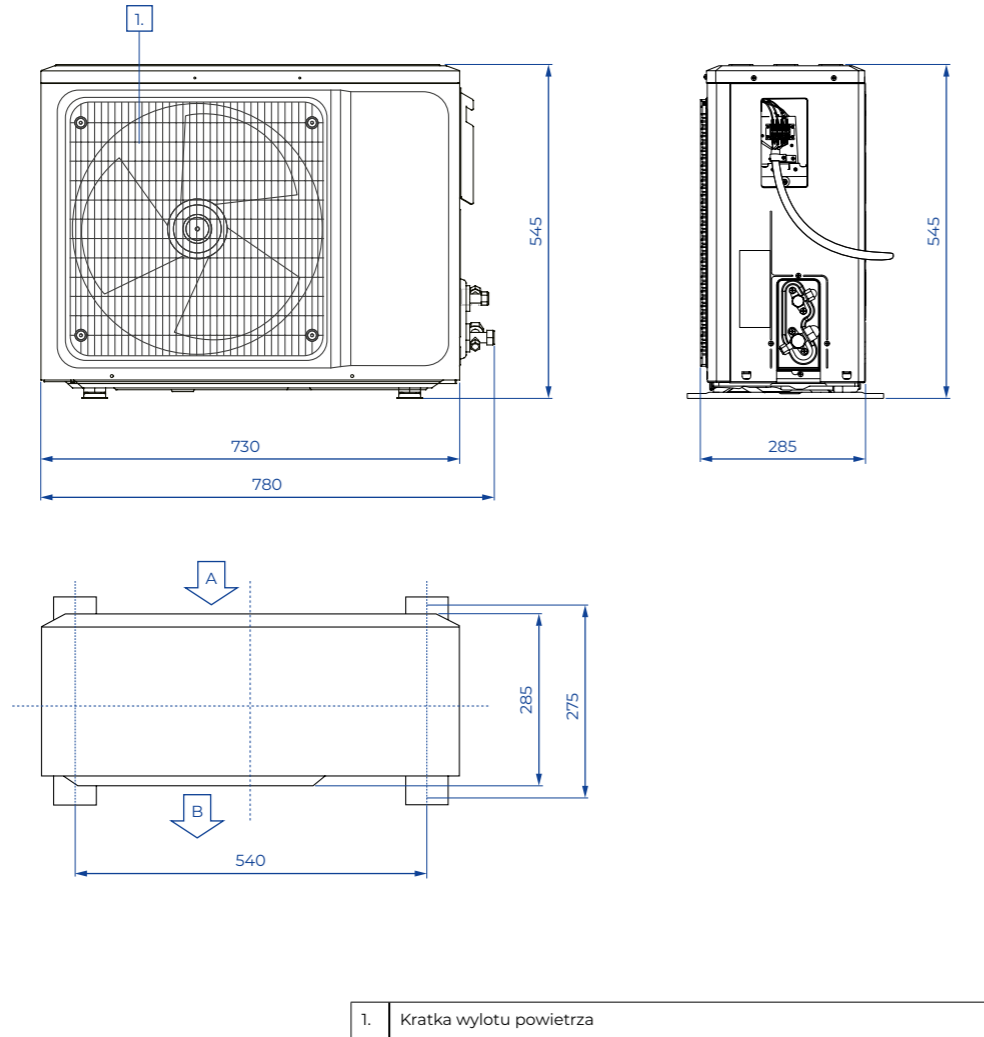
1.	Przedni panel
2.	Wyświetlacz
3.	Kratka wlotu powietrza
4.	Otwór do wybicia na przewody chłodnicze i odprowadzenie skroplin

Jednostki zewnętrzne RAC

SEV-(09/12/18/24)FV/O, SEV-(09/12/18/24)LS/O,
SEV-(09/12/18/24)JK/O, SEV-(09/12/18/24)DA/O

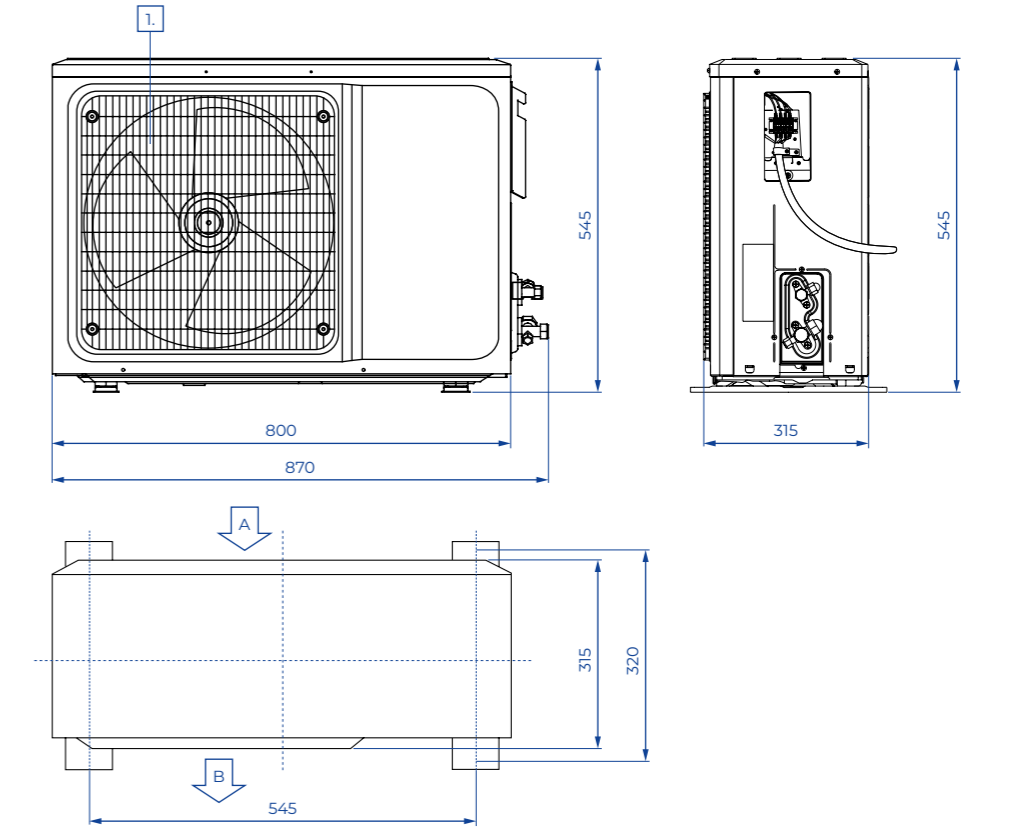
9K, 12K

SEV-(09/12)FV/O,
SEV-(09/12)LS/O,
SEV-(09/12)JK/O,
SEV-(09/12)DA/O



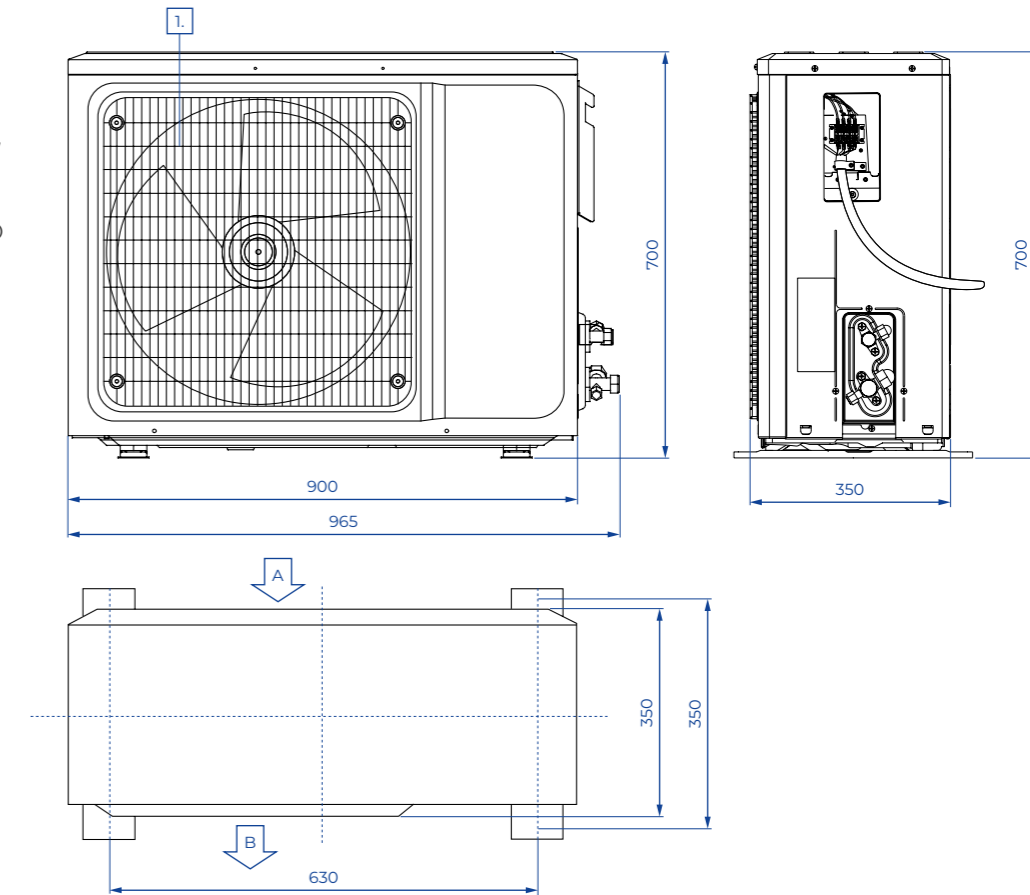
18K

SEV-18FV/O,
SEV-18LS/O,
SEV-18JK/O,
SEV-18DA/O



24K

SEV-24FV/O,
SEV-24LS/O,
SEV-24JK/O,
SEV-24DA/O



Klimatyzatory komercyjne CAC

Jednostki kasetonowe

Jednostki przypodłogowo-sufitowe

Jednostki kanałowe



MAŁE SYSTEMY
KOMERCYJNE LCAC



Jednostki zewnętrzne LCAC

SEV-(12/18/24/36/42/48/60)CAO

Systemy komercyjne Sevra sprawdzą się wszędzie tam, gdzie potrzebna jest wydajna klimatyzacja - w obiektach biurowych, handlowych, usługowych i wszystkich pomieszczeniach o dużej powierzchni.



Cechy urządzenia:



Dane techniczne:

Model jednostki zewnętrznej		SEV-12CAO	SEV-18CAO	SEV-24CAO	SEV-36CAO
Przepływ powietrza	[m³/h]	2600	2600	3750	4000
Poziom ciśnienia akustycznego	[dB(A)]	54	55	58	57
Poziom mocy akustycznej	[dB(A)]	64	64	67	66
Wymiary jednostki zewnętrznej	[mm]	800x315x545	800x315x545	900x350x700	970x395x805
Waga jednostki zewnętrznej netto/brutto	[kg]	35 / 38	37 / 40	51 / 55	72 / 76
Rury chłodnicze	Ciecz	[mm(cale)]	6,35 (1/4)	6,35 (1/4)	9,52(3/8)
	Gaz	[mm(cale)]	12,7 (1/2)	12,7 (1/2)	15,88(5/8)
Maksymalna długość instalacji	[m]	25	30	50	65
Maksymalna różnica wysokości	[m]	10	20	25	30

Model jednostki zewnętrznej		SEV-42CAO	SEV-48CAO	SEV-60CAO	
Przepływ powietrza	[m³/h]	4200	7200	7200	
Poziom ciśnienia akustycznego	[dB(A)]	57	60	60	
Poziom mocy akustycznej	[dB(A)]	66	70	70	
Wymiary jednostki zewnętrznej	[mm]	970x395x805	940x370x1325	940x370x1325	
Waga jednostki zewnętrznej netto/brutto	[kg]	72 / 76	92 / 102	92 / 102	
Rury chłodnicze	Ciecz	[mm(cale)]	9,52 (3/8)	9,52 (3/8)	9,52 (3/8)
	Gaz	[mm(cale)]	15,88 (5/8)	19,05 (3/4)	19,05 (3/4)
Maksymalna długość instalacji	[m]	65	65	65	
Maksymalna różnica wysokości	[m]	30	30	30	

Urządzenia klimatyzacyjne zawierają fluorowane gazy cieplarniane R32.
Dane techniczne, wygląd i funkcje mogą ulec zmianie bez wcześniejszego powiadomienia.
Zdjęcia urządzeń zastosowane zostały jedynie do celów ilustracyjnych, rzeczywisty wygląd może różnić się od prezentowanego.

Ekologiczny czynnik chłodniczy R32.

Urządzenie pracuje w oparciu o najnowszy, przyjazny środowisku czynnik chłodniczy R32, który cechuje się większą wydajnością i niższym współczynnikiem tworzenia efektu cieplarnianego, w porównaniu do czynnika chłodniczego R410A. Nie powoduje też niszczenia warstwy ozonowej.

Wysoka wydajność energetyczna.

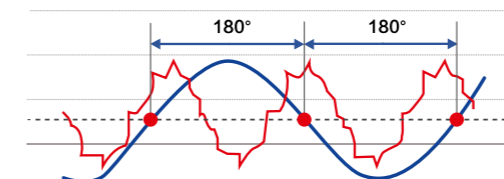
Dzięki zastosowaniu wysokowydajnej sprężarki inwerterowej DC, regulowanego silnika wentylatora i zaawansowanej technologii sterowania wektorowego za pomocą sinusoidy 180°, systemy komercyjne Sevra osiągają wysokie parametry efektywności energetycznej - SEER od 6,1 i SCOP od 4,0. Urządzenia spełniają wszystkie wymagania Unii Europejskiej dotyczące energooszczędności.

Niezawodna praca jednostek.

Systemy komercyjne SEVRA charakteryzują się stabilną pracą nawet w skrajnych temperaturach otoczenia. Dzięki zastosowaniu nowoczesnych technologii, klimatyzatory SEVRA działają niezawodnie już od temperatury zewnętrznej -15°C w trybie chłodzenia i -15°C w trybie ogrzewania, zapewniając wysoki poziom komfortu o każdej porze roku.

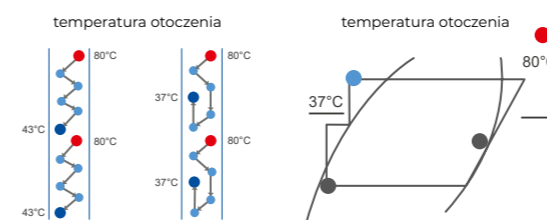
Sterowanie za pomocą sinusoidy 180°.

Sprężarka z inwerterem DC wykorzystuje sterowanie sinusoidalne o 180°. Technika ta sprawia, że silnik sprężarki działa płynnie, a wydajność znacznie wzrasta.



Zoptymalizowany projekt orurowania.

Konstrukcja zapewnia dodatkowe chłodzenie i wzmacnia wydajność chłodzenia przez oddzielenie wlotu czynnika chłodniczego i wylotu.



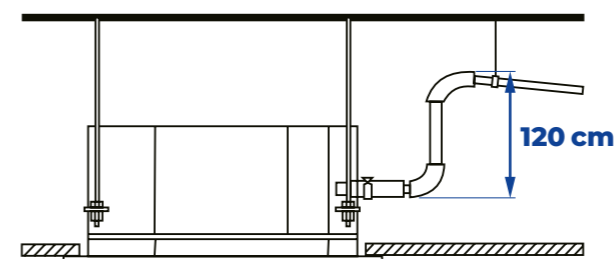
Jednostki kasetonowe CAC



Wysokowydajne jednostki kasetonowe SEVRA doskonale sprawdzają się w dużych pomieszczeniach, wymagających efektywnej klimatyzacji - w lokalach handlowych i usługowych, w biurach, salach konferencyjnych i innych przestrzeniach komercyjnych.

Wbudowana pompka skroplin.

Urządzenie zostało wyposażone w pompkę skroplin o dużej wysokości podnoszenia, która odprowadza kondensat wody na wysokość do 1200 mm powyżej poziomu tacy skroplin. Pozwala to na elastyczne podłączenie orurowania odprowadzającego skropliny w przestrzeni sufitu podwieszanego.



Zoptymalizowana skrzynka elektryczna.

Konstrukcja skrzynki elektrycznej, znajdującej się wewnątrz obudowy jednostki wewnętrznej, została tak udoskonalona, aby zapewnić łatwy dostęp i serwisowanie. Dodatkowo zwiększono jej ognioodporność, zapobiegając ewentualnemu pożarowi w przypadku wystąpienia zwarcia instalacji wewnątrz skrzynki.



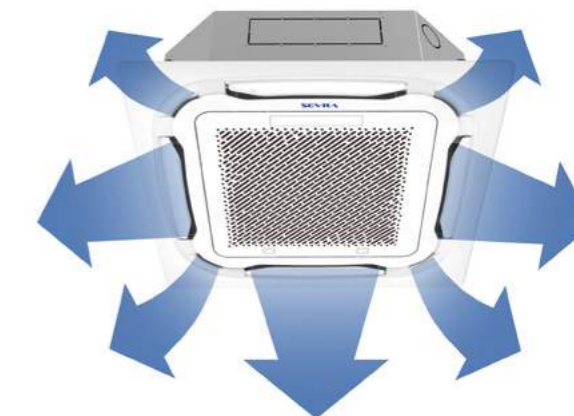
Wlot świeżego powietrza.

W obudowie jednostki kasetonowej został przygotowany wlot świeżego powietrza, umożliwiający wygodne podłączenie urządzenia do kanału wentylacyjnego. Pozwala to na doprowadzenie do pomieszczenia świeżego powietrza zewnętrznego - klimatyzator może pełnić funkcję wentylacyjną, poprawiając komfort i jakość powietrza wewnątrz budynku.



Wielokierunkowy nawiew powietrza 360°.

Dodatkowe otwory nawiewne w narożnikach panelu jednostki kasetonowej sprawiają, że powietrze nadmuchiwane jest we wszystkich kierunkach (tryb nawiewu 360°). Zapewnia to równomierną dystrybucję klimatyzowanego powietrza w pomieszczeniu i optymalne warunki nawet na dużej powierzchni.





MAŁE SYSTEMY
KOMERCYJNE LCAC

Jednostki kasetonowe

SEV-(12/18/24/36/42/48/60)CAC

Wysokowydajne jednostki kasetonowe, które doskonale sprawdzą się w dużych przestrzeniach komercyjnych. Nawiew powietrza 360° i funkcja szybkiego chłodzenia/grzania gwarantują wysoki komfort użytkownika.



Ekologiczny czynnik chłodniczy R32.

Urządzenie pracuje w oparciu o najnowszy, przyjazny środowisku czynnik chłodniczy R32, który cechuje się większą wydajnością i niższym współczynnikiem tworzenia efektu cieplarnianego, w porównaniu do czynnika chłodniczego R410A.



Wielokierunkowy nawiew 360°.

Dodatkowe otwory nawiewne w narożnikach panelu jednostki kasetonowej sprawiają, że powietrze nadmuchiwane jest we wszystkich kierunkach (tryb nawiewu 360°).



Możliwe sterowanie przez WiFi.

Jednostkę kasetonową można opcjonalnie wyposażyć w moduł WiFi, który pozwala na sterowanie pracą klimatyzatora z poziomu smartfona, tabletu lub komputera połączonego z Internetem, z dowolnego miejsca na świecie.

Cechy urządzenia:

Technologia inwerterowa	Czynnik chłodniczy R32	Auto Restart	Super EMC	Lopatyki z aluminium hydrofilowego	Start przy niskim napięciu	Chłodzenie w niskich temperaturach	Grzanie w niskich temperaturach	Inteligentne odszranianie	Niebieskie lamelki wymiennika	Ognioodporna skrzynka elektryczna	Wbudowana pompa skroplin	Wielokierunkowy nawiew 360°	Tryb TURBO
Tryb pracy nocnej	Szybkie chłodzenie/grzanie	Ruchome żaluzje powietrzne	Funkcja i FEEL	Zmywalny filtr powietrza	Funkcja samoczyszczenia	Funkcja ochrony przed pleśnią	Cyfrowy wyświetlacz	Programator czasowy	Funkcja samodiagnozy	Tryb chłodzenia	Tryb ogrzewania	Tryb wentylatora	Tryb osuszania
Tryb automatyczny	Sterownik przewodowy	Sterownik centralny	Sterowanie WiFi										

w standardzie opcjonalnie

Akcesoria:



Sterownik bezprzewodowy
typ L w standardzie



Sterownik przewodowy
XK-04 opcjonalny

Dane techniczne:

Model kompletu		SEV-12CAC	SEV-18CAC	SEV-24CAC	SEV-36CAC
Wydajność chłodnicza	[kW]	3,60 (1,35 - 4,40)	5,00 (1,53 - 5,60)	7,00 (2,16 - 8,20)	10,55 (2,90 - 13,00)
	[Btu/h]	12000 (4600 - 15000)	18000 (5200 - 19100)	24000 (7400 - 28000)	36000 (9800 - 44300)
Wydajność grzewcza	[kW]	4,20 (1,24 - 5,30)	5,60 (1,40 - 6,20)	8,00 (1,98 - 9,30)	11,15 (2,60 - 13,50)
	[Btu/h]	14300 (4200 - 18100)	19100 (4800 - 21200)	27300 (6800 - 31700)	38000 (8800 - 46000)
Zasilanie	[V,Hz,Ph]	220-240, 50, 1	220-240, 50, 1	220-240, 50, 1	220-240, 50, 1
SEER	[W/W]	6,2	6,3	6,5	6,1
SCOP	[W/W]	4,1	4,0	4,2	4,0
Klasa efektywności energetycznej	[-]	A++ / A+	A++ / A+	A++ / A+	A++ / A+
Model jednostki wewnętrznej	[-]	SEV-12CAC	SEV-18CAC	SEV-24CAC	SEV-36CAC
Przepływ powietrza	[m³/h]	700/600/530	700/600/530	1300/1050/950	1800/1550/1350
Poziom ciśnienia akustycznego	[dB(A)]	45/44/36	45/44/36	47/43/38	51/48/45
Poziom mocy akustycznej	[dB(A)]	56	56	57	62
Wymiary jednostki	[mm]	570x570x260	570x570x260	835x835x250	835x835x290
Wymiary panelu	[mm]	650x650x55	650x650x55	950x950x55	950x950x55
Waga jednostki netto/brutto	[kg]	17 / 20	17 / 20	24 / 27,5	26,5 / 30,5
Waga panelu netto/brutto	[kg]	2,2 / 3,7	2,2 / 3,7	5,3 / 7,8	5,3 / 7,8
Odprowadzenie skroplin	[mm(cale)]	DN20 (R3/4)	DN20 (R3/4)	DN20 (R3/4)	DN20 (R3/4)
Model jednostki zewnętrznej		SEV-12CAO	SEV-18CAO	SEV-24CAO	SEV-36CAO
Przepływ powietrza	[m³/h]	2600	2600	3750	4000
Poziom ciśnienia akustycznego	[dB(A)]	54	55	58	57
Poziom mocy akustycznej	[dB(A)]	64	64	67	66
Wymiary jednostki zewnętrznej	[mm]	800x315x545	800x315x545	900x350x700	970x395x805
Waga jednostki zewnętrznej netto/brutto	[kg]	35 / 38	37 / 40	51 / 55	72 / 76
Rury chłodnicze	Ciecz [mm(cale)]	6,35 (1/4)	6,35 (1/4)	9,52 (3/8)	9,52 (3/8)
	Gaz [mm(cale)]	12,7 (1/2)	12,7 (1/2)	15,88 (5/8)	15,88 (5/8)
Maksymalna długość instalacji	[m]	25	30	50	65
Maksymalna różnica wysokości	[m]	10	20	25	30

Model kompletu		SEV-42CAC	SEV-48CAC	SEV-60CAC
Wydajność chłodnicza	[kW]	12,10 (2,90 - 13,50)	14,00 (4,76 - 16,50)	16,00 (4,76 - 17,50)
	[Btu/h]	42000 (9800 - 46000)	48000 (16241 - 56298)	55000 (16241 - 59710)
Wydajność grzewcza	[kW]	13,50 (2,60 - 15,00)	16,00 (4,78 - 16,15)	17,00 (4,78 - 18,50)
	[Btu/h]	46000 (8800 - 51100)	55000 (16309 - 55104)	58000 (16308 - 63122)
Zasilanie	[V,Hz,Ph]	220-240, 50, 1	380-415, 50, 3	380-415, 50, 3
SEER	[W/W]	6,1	6,1	6,1
SCOP	[W/W]	4,0	4,0	4,0
Klasa efektywności energetycznej	[-]	A++ / A+	A++ / A+	A++ / A+
Model jednostki wewnętrznej	[-]	SEV-42CAC	SEV-48CAC	SEV-60CAC
Przepływ powietrza	[m³/h]	1800/1550/1350	1950/1750/1500	1950/1750/1500
Poziom ciśnienia akustycznego	[dB(A)]	51/48/45	52/50/48	52/50/48
Poziom mocy akustycznej	[dB(A)]	62	65	65
Wymiary jednostki	[mm]	835x835x290	835x835x290	835x835x290
Wymiary panelu	[mm]	950x950x55	950x950x55	950x950x55
Waga jednostki netto/brutto	[kg]	26,5 / 30,5	31 / 35	31 / 35
Waga panelu netto/brutto	[kg]	5,3 / 7,8	5,3 / 7,8	5,3 / 7,8
Odprowadzenie skroplin	[mm(cale)]	DN20 (R3/4)	DN20 (R3/4)	DN20 (R3/4)
Model jednostki zewnętrznej		SEV-42CAO	SEV-48CAO	SEV-60CAO
Przepływ powietrza	[m³/h]	4200	7200	7200
Poziom ciśnienia akustycznego	[dB(A)]	57	60	60
Poziom mocy akustycznej	[dB(A)]	66	70	70
Wymiary jednostki zewnętrznej	[mm]	970x395x805	940x370x1325	940x370x1325
Waga jednostki zewnętrznej netto/brutto	[kg]	72 / 76	92 / 102	92 / 102
Rury chłodnicze	Ciecz [mm(cale)]	9,52 (3/8)	9,52 (3/8)	9,52 (3/8)
	Gaz [mm(cale)]	15,88 (5/8)	19,05 (3/4)	19,05 (3/4)
Maksymalna długość instalacji	[m]	65	65	65
Maksymalna różnica wysokości	[m]	30	30	30

Urządzenia klimatyzacyjne zawierają fluorowane gazy cieplarniane R32.
Dane techniczne, wygląd i funkcje mogą ulec zmianie bez wcześniejszego powiadomienia.
Zdjęcia urządzeń zastosowane zostały jedynie do celów ilustracyjnych, rzeczywisty wygląd może różnić się od prezentowanego.

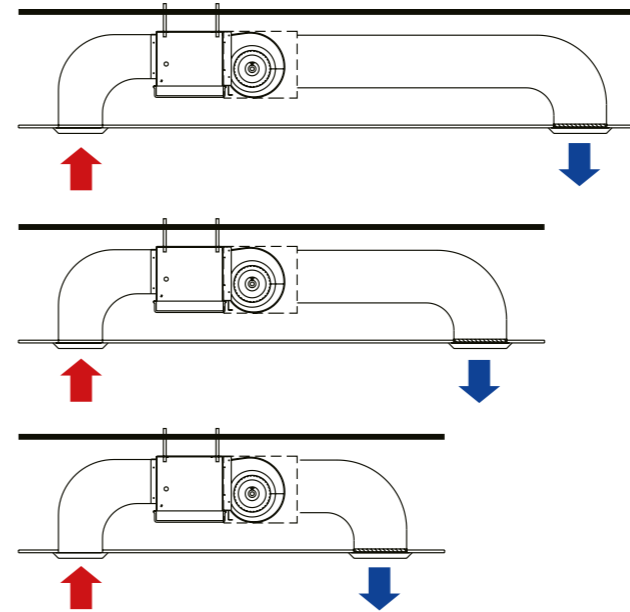
Jednostki kanałowe CAC



Kompaktowe, wydajne jednostki przeznaczone do zabudowy w przestrzeni międzysufitowej. Dzięki regulowanemu sprężowi dyspozycyjnemu i możliwości podłączenia różnej długości kanałów wentylacyjnych, zapewnia elastyczną instalację i efektywne chłodzenie nawet dużych pomieszczeń.

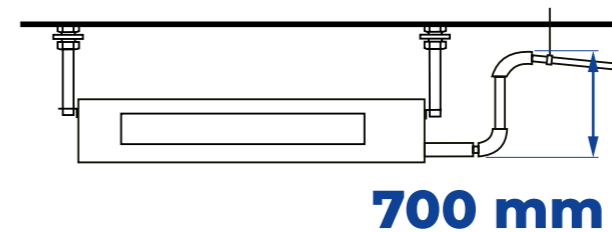
Automatyczna regulacja ESP.

Funkcja automatycznej regulacji ESP pozwala na dostosowanie prędkości wentylatora i ilości nawiewanego powietrza do długości kanału wentylacyjnego, gwarantując stały strumień przepływu powietrza w każdej sytuacji. Zapewnia to zawsze komfortowe chłodzenie i ogrzewanie, minimalizując jednocześnie poziom hałasu.



Wbudowana pompka skroplin.

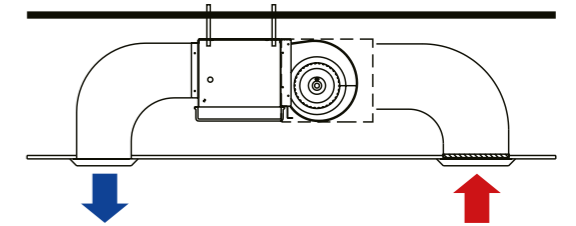
Jednostka kanałowa została standardowo wyposażona w pompkę skroplin o dużej wysokości podnoszenia, która odprowadzi skropliny na wysokość do 700 mm.



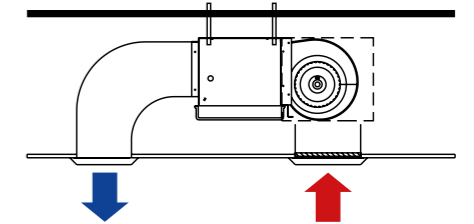
Elastyczne możliwości instalacji.

Konstrukcja klimatyzatora kanałowego pozwala na dostosowanie sposobu instalacji do aranżacji przestrzeni w pomieszczeniu - pobieranie powietrza jest możliwe od dołu lub z tyłu jednostki (wlot powietrza od tyłu w standardzie, od dołu - opcjonalny).

wlot powietrza z tyłu jednostki:



wlot powietrza od dołu:



Regulowany spręż dyspozycyjny - do 160 Pa.

Regulowany spręż dyspozycyjny od 0 do 160 Pa pozwala na większą elastyczność w projektowaniu instalacji - umożliwia rozproszanie kanałów wentylacyjnych na duże odległości.





MAŁE SYSTEMY
KOMERCYJNE CAC

Jednostki kanałowe

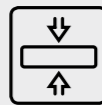
SEV-(18/24/36/42/48/60)CAD

Kompaktowe jednostki o wysokości 245 mm, gwarantujące oszczędność miejsca w przestrzeni międzysufitowej. Dzięki wysokiemu sprężowi dyspozycyjnemu umożliwiają elastyczną instalację i zapewniają komfortowe warunki nawet w dużych pomieszczeniach.



Ekologiczny czynnik chłodniczy R32.

Urządzenie pracuje w oparciu o najnowszy, przyjazny środowisku czynnik chłodniczy R32, który cechuje się większą wydajnością i niższym współczynnikiem tworzenia efektu cieplarnianego, w porównaniu do czynnika chłodniczego R410A.



Mała wysokość jednostki - tylko 245 mm.

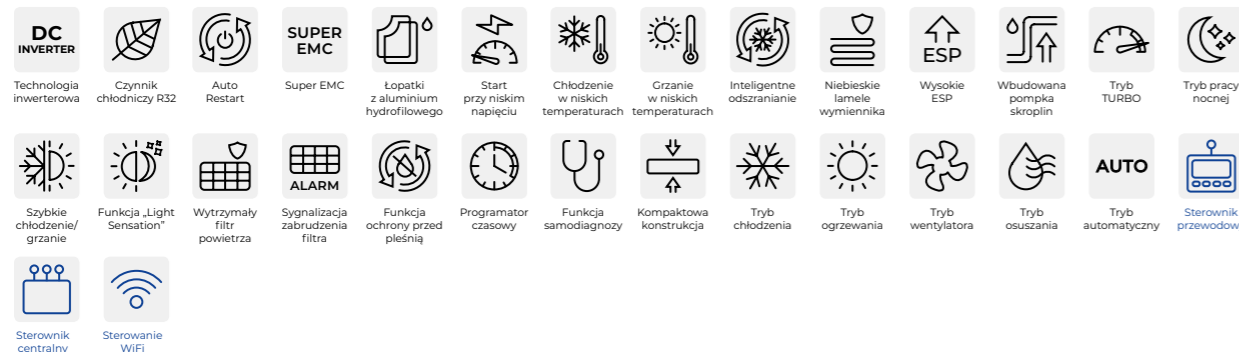
Jednostki kanałowe SEVRA mają wysokość zaledwie 245 mm, co sprawia, że doskonale sprawdzą się w pomieszczeniach z ograniczoną przestrzenią instalacyjną.



Wysoki spręż dyspozycyjny.

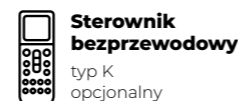
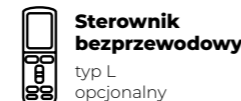
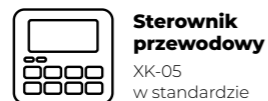
Regulowany spręż dyspozycyjny do 160 Pa pozwala na większą elastyczność w projektowaniu instalacji - umożliwia rozproszanie kanałów wentylacyjnych na duże odległości.

Cechy urządzenia:



w standardzie [opcjonalnie](#)

Akcesoria:



Dane techniczne:

Model kompletu		SEV-18CAD	SEV-24CAD	SEV-36CAD
Wydajność chłodnicza	[kW]	5,00 (1,53 - 5,60)	7,00 (2,16 - 8,20)	10,55 (2,90 - 13,00)
	[Btu/h]	18000 (5200 - 19100)	24000 (7400 - 28000)	36000 (9800 - 44300)
Wydajność grzewcza	[kW]	5,60 (1,40 - 6,20)	8,00 (1,98 - 9,30)	11,15 (2,60 - 13,50)
	[Btu/h]	19100 (4800 - 21200)	27300 (6800 - 31700)	38000 (8800 - 46000)
Zasilanie	[V,Hz,Ph]	220-240, 50, 1	220-240, 50, 1	220-240, 50, 1
SEER	[W/W]	6,2	6,1	6,1
SCOP	[W/W]	4,0	4,0	4,1
Klasa efektywności energetycznej	[-]	A++ / A+	A++ / A+	A++ / A+
Model jednostki wewnętrznej	[-]	SEV-18CAD	SEV-24CAD	SEV-36CAD
Przepływ powietrza	[m³/h]	1150/960/840	1400/1190/980	1900/1600/1400
Poziom ciśnienia akustycznego	[dB(A)]	43/41/40	44/41/39	44/41/39
Poziom mocy akustycznej	[dB(A)]	53	55	55
Spręż dyspozycyjny ESP	[Pa]	0-160	0-160	0-160
Wymiary jednostki	[mm]	1000x700x245	1000x700x245	1400x700x245
Waga jednostki netto/brutto	[kg]	31 / 37	32 / 38	42 / 48
Odprowadzenie skroplin	[mm(cale)]	DN20 (R3/4)	DN20 (R3/4)	DN20 (R3/4)
Model jednostki zewnętrznej		SEV-18CAO	SEV-24CAO	SEV-36CAO
Przepływ powietrza	[m³/h]	2600	3750	4000
Poziom ciśnienia akustycznego	[dB(A)]	55	58	57
Poziom mocy akustycznej	[dB(A)]	64	67	66
Wymiary jednostki zewnętrznej	[mm]	800x315x545	900x350x700	970x395x805
Waga jednostki zewnętrznej netto/brutto	[kg]	37 / 40	51 / 55	72 / 76
Rury chłodnicze	Ciecz	[mm(cale)]	6,35 (1/4)	9,52 (3/8)
	Gaz	[mm(cale)]	12,7 (1/2)	15,88 (5/8)
Maksymalna długość instalacji	[m]	30	50	65
Maksymalna różnica wysokości	[m]	20	25	30

Model kompletu		SEV-42CAD	SEV-48CAD	SEV-60CAD
Wydajność chłodnicza	[kW]	12,10 (2,90 - 13,50)	14,00 (4,76 - 16,50)	16,00 (4,76 - 17,50)
	[Btu/h]	42000 (9800 - 46000)	48000 (16241 - 56298)	55000 (16241 - 59710)
Wydajność grzewcza	[kW]	13,50 (2,60 - 15,00)	16,00 (4,78 - 16,15)	17,00 (4,78 - 18,50)
	[Btu/h]	46000 (8800 - 51100)	55000 (16309 - 55104)	58000 (16308 - 63122)
Zasilanie	[V,Hz,Ph]	220-240, 50, 1	380-415, 50, 3	380-415, 50, 3
SEER	[W/W]	6,1	6,1	6,1
SCOP	[W/W]	4,1	4,0	4,0
Klasa efektywności energetycznej	[-]	A++ / A+	A++ / A+	A++ / A+
Model jednostki wewnętrznej	[-]	SEV-42CAD	SEV-48CAD	SEV-60CAD
Przepływ powietrza	[m³/h]	1900/1600/1400	2300/2000/1700	2300/2000/1700
Poziom ciśnienia akustycznego	[dB(A)]	44/41/39	52/49/47	52/49/47
Poziom mocy akustycznej	[dB(A)]	55	64	64
Spręż dyspozycyjny ESP	[Pa]	0-160	0-160	0-160
Wymiary jednostki	[mm]	1400x700x245	1400x700x245	1400x700x245
Waga jednostki netto/brutto	[kg]	42 / 48	42 / 48	42 / 48
Odprowadzenie skroplin	[mm(cale)]	DN20 (R3/4)	DN20 (R3/4)	DN20 (R3/4)
Model jednostki zewnętrznej		SEV-42CAO	SEV-48CAO	SEV-60CAO
Przepływ powietrza	[m³/h]	4200	7200	7200
Poziom ciśnienia akustycznego	[dB(A)]	57	60	60
Poziom mocy akustycznej	[dB(A)]	66	70	70
Wymiary jednostki zewnętrznej	[mm]	970x395x805	940x370x1325	940x370x1325
Waga jednostki zewnętrznej netto/brutto	[kg]	72 / 76	92 / 102	92 / 102
Rury chłodnicze	Ciecz	[mm(cale)]	9,52 (3/8)	9,52 (3/8)
	Gaz	[mm(cale)]	15,88 (5/8)	19,05 (3/4)
Maksymalna długość instalacji	[m]	65	65	65
Maksymalna różnica wysokości	[m]	30	30	30

Urządzenia klimatyzacyjne zawierają fluorowane gazy cieplarniane R32.
Dane techniczne, wygląd i funkcje mogą ulec zmianie bez wcześniejszego powiadomienia.
Zdjęcia urządzeń zastosowane zostały jedynie do celów ilustracyjnych, rzeczywisty wygląd może różnić się od prezentowanego.

Jednostki przypodłogowo- sufitowe CAC



Klimatyzatory przypodłogowo-sufitowe, dzięki uniwersalnej konstrukcji, sprawdzają się zarówno w domu, jak i w przestrzeni komercyjnej.

Nawiew powietrza 3D.

Automatyczny ruch żaluzji jednostki wewnętrznej w płaszczyźnie pionowej i poziomej zapewnia optymalną cyrkulację powietrza w pomieszczeniu i równomierny rozkład temperatury. Schłodzone powietrze rozchodzi się we wszystkich kierunkach, szybko docierając nawet do najbardziej oddalonych stref w pomieszczeniu.



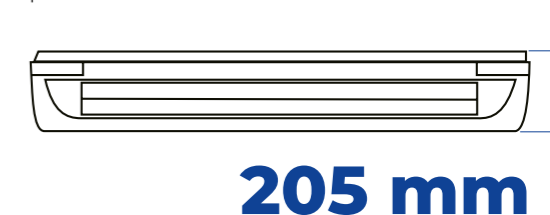
Innowacyjny wentylator inwerterowy - cichy i wydajny.

Jednostka została wyposażona w zaawansowany technologicznie wentylator inwerterowy, który pozwala na zwiększenie objętości przepływu powietrza, zapewniając jednocześnie energooszczędną i cichą pracę urządzenia. 3-stopniowa regulacja prędkości wentylatora umożliwia dostosowanie natężenia nawiewu do wysokości pomieszczenia.



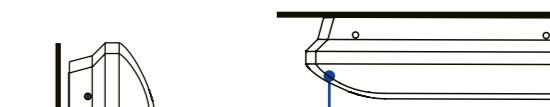
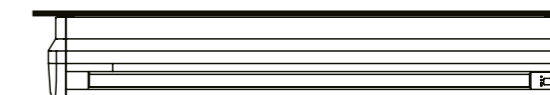
Wyjątkowo płaska konstrukcja - tylko 205 mm.

Szerokość jednostki przypodłogowo-sufitowej wynosi jedynie 205 mm, co pozwala na znaczną oszczędność przestrzeni instalacyjnej. Dzięki tak kompaktowej konstrukcji, urządzenie sprawdzi się nawet w pomieszczeniach o niewielkiej powierzchni.



Elastyczne możliwości instalacji.

Uniwersalna konstrukcja klimatyzatora przypodłogowo-sufitowego pozwala na wygodną instalację urządzenia zarówno w pionie (jednostka stojąca przy ścianie), jak i w poziomie (jednostka podwieszona pod sufitem). Daje to możliwość dostosowania montażu do aranżacji pomieszczenia. Jednostka doskonale sprawdzi się we wnętrzach bez podwieszanego sufitu oraz, dzięki kompaktowej obudowie, w miejscach z ograniczoną przestrzenią instalacyjną.



montaż w poziomie
pod sufitem

montaż w pionie
przy ścianie



MAŁE SYSTEMY
KOMERCYJNE CAK

Jednostki przypodłogowo- sufitowe

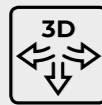
SEV-(18/24/36/42/48/60)CAF

Kompaktowe jednostki o uniwersalnej konstrukcji, zapewniające elastyczne możliwości instalacji i komfortowy, wielokierunkowy nawiew powietrza.



Ekologiczny czynnik chłodniczy R32.

Urządzenie pracuje w oparciu o najnowszy, przyjazny środowisku czynnik chłodniczy R32, który cechuje się większą wydajnością i niższym współczynnikiem tworzenia efektu cieplarnianego, w porównaniu do czynnika chłodniczego R410A.



Nawiew powietrza 3D.

Automatyczny ruch żaluzji jednostki wewnętrznej w płaszczyźnie pionowej i poziomej zapewnia optymalną cyrkulację powietrza w pomieszczeniu i równomierny rozkład temperatury, gwarantując komfortowe warunki nawet w najbardziej oddalonych miejscach w pomieszczeniu.



Możliwe sterowanie przez WiFi.

Jednostkę przypodłogowo-sufitową można opcjonalnie wyposażyć w moduł WiFi, który pozwala na sterowanie pracą klimatyzatora z poziomu smartfona, tabletu lub komputera połączonych z Internetem, z dowolnego miejsca na świecie.

Cechy urządzenia:



w standardzie opcjonalnie

Akcesoria:



Sterownik bezprzewodowy
typ L w standardzie



Sterownik przewodowy
XK-04 opcjonalny

Dane techniczne:

Model kompletu		SEV-18CAF	SEV-24CAF	SEV-36CAF
Wydajność chłodnicza	[kW]	5,00 (1,53 - 5,60)	7,00 (2,16 - 8,20)	10,55 (2,90 - 13,00)
	[Btu/h]	18000 (5200 - 19100)	24000 (7400 - 28000)	36000 (9800 - 44300)
Wydajność grzewcza	[kW]	5,60 (1,40 - 6,20)	8,00 (1,98 - 9,30)	11,15 (2,60 - 13,50)
	[Btu/h]	19100 (4800 - 21200)	27300 (6800 - 31700)	38000 (8800 - 46000)
Zasilanie	[V,Hz,Ph]	220-240, 50, 1	220-240, 50, 1	220-240, 50, 1
SEER	[W/W]	6,1	6,3	6,1
SCOP	[W/W]	4,1	4,1	4,0
Klasa efektywności energetycznej	[-]	A++ / A+	A++ / A+	A++ / A+
Model jednostki wewnętrznej	[-]	SEV-18CAF	SEV-24CAF	SEV-36CAF
Przepływ powietrza	[m³/h]	900/730/650	1300/1052/920	1800/1550/1350
Poziom ciśnienia akustycznego	[dB(A)]	45/40/34	47/43/38	53/50/47
Poziom mocy akustycznej	[dB(A)]	56	57	63
Wymiary jednostki	[mm]	929x660x205	1280x660x205	1631x660x205
Waga jednostki netto/brutto	[kg]	25 / 28	32 / 38	44 / 50
Odprowadzenie skroplin	[mm(cale)]	DN20 (R3/4)	DN20 (R3/4)	DN20 (R3/4)
Model jednostki zewnętrznej		SEV-18CAO	SEV-24CAO	SEV-36CAO
Przepływ powietrza	[m³/h]	2600	3750	4000
Poziom ciśnienia akustycznego	[dB(A)]	55	58	57
Poziom mocy akustycznej	[dB(A)]	64	67	66
Wymiary jednostki zewnętrznej	[mm]	800x315x545	900x350x700	970x395x805
Waga jednostki zewnętrznej netto/brutto	[kg]	37 / 40	51 / 55	72 / 76
Rury chłodnicze	Ciecz [mm(cale)]	6,35 (1/4)	9,52 (3/8)	9,52 (3/8)
	Gaz [mm(cale)]	12,7 (1/2)	15,88 (5/8)	15,88 (5/8)
Maksymalna długość instalacji	[m]	30	50	65
Maksymalna różnica wysokości	[m]	20	25	30

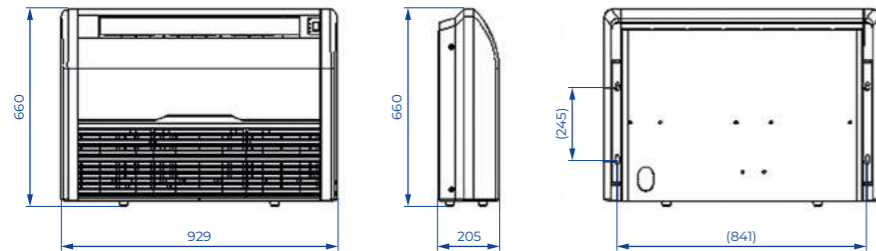
Model kompletu		SEV-42CAF	SEV-48CAF	SEV-60CAF
Wydajność chłodnicza	[kW]	12,10 (2,90 - 13,50)	14,00 (4,76 - 16,50)	16,00 (4,76 - 17,50)
	[Btu/h]	42000 (9800 - 46000)	48000 (16241 - 56298)	55000 (16241 - 59710)
Wydajność grzewcza	[kW]	13,50 (2,60 - 15,00)	16,00 (4,78 - 16,15)	17,00 (4,78 - 18,50)
	[Btu/h]	46000 (8800 - 51100)	55000 (16309 - 55104)	58000 (16308 - 63122)
Zasilanie	[V,Hz,Ph]	220-240, 50, 1	380-415, 50, 3	380-415, 50, 3
SEER	[W/W]	6,1	6,1	6,1
SCOP	[W/W]	4,0	4,0	4,0
Klasa efektywności energetycznej	[-]	A++ / A+	A++ / A+	A++ / A+
Model jednostki wewnętrznej	[-]	SEV-42CAF	SEV-48CAF	SEV-60CAF
Przepływ powietrza	[m³/h]	1800/1550/1350	1900/1600/1400	1900/1600/1400
Poziom ciśnienia akustycznego	[dB(A)]	53/50/47	53/51/49	53/51/49
Poziom mocy akustycznej	[dB(A)]	63	64	64
Wymiary jednostki	[mm]	1631x660x205	1631x660x205	1631x660x205
Waga jednostki netto/brutto	[kg]	44 / 50	44 / 50	44 / 50
Odprowadzenie skroplin	[mm(cale)]	DN20 (R3/4)	DN20 (R3/4)	DN20 (R3/4)
Model jednostki zewnętrznej		SEV-42CAO	SEV-48CAO	SEV-60CAO
Przepływ powietrza	[m³/h]	4200	7200	7200
Poziom ciśnienia akustycznego	[dB(A)]	57	60	60
Poziom mocy akustycznej	[dB(A)]	66	70	70
Wymiary jednostki zewnętrznej	[mm]	970x395x805	940x370x1325	940x370x1325
Waga jednostki zewnętrznej netto/brutto	[kg]	72 / 76	92 / 102	92 / 102
Rury chłodnicze	Ciecz [mm(cale)]	9,52 (3/8)	9,52 (3/8)	9,52 (3/8)
	Gaz [mm(cale)]	15,88 (5/8)	19,05 (3/4)	19,05 (3/4)
Maksymalna długość instalacji	[m]	65	65	65
Maksymalna różnica wysokości	[m]	30	30	30

Urządzenia klimatyzacyjne zawierają fluorowane gazy cieplarniane R32.
Dane techniczne, wygląd i funkcje mogą ulec zmianie bez wcześniejszego powiadomienia.
Zdjęcia urządzeń zastosowane zostały jedynie do celów ilustracyjnych, rzeczywisty wygląd może różnić się od prezentowanego.

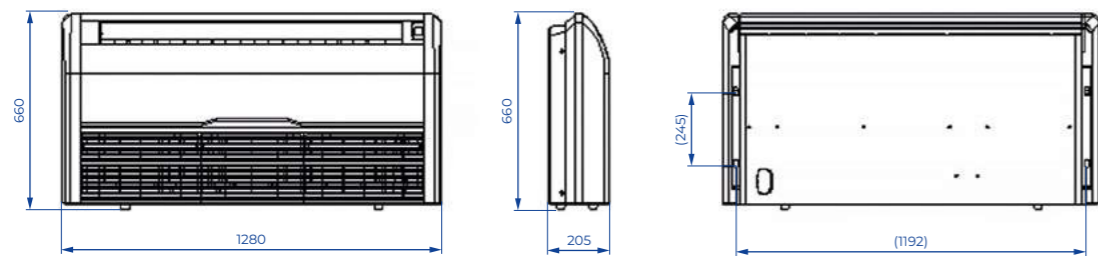
Jednostki przypodłogowo- sufitowe

SEV-(18/24/36/42/48/60)CAF

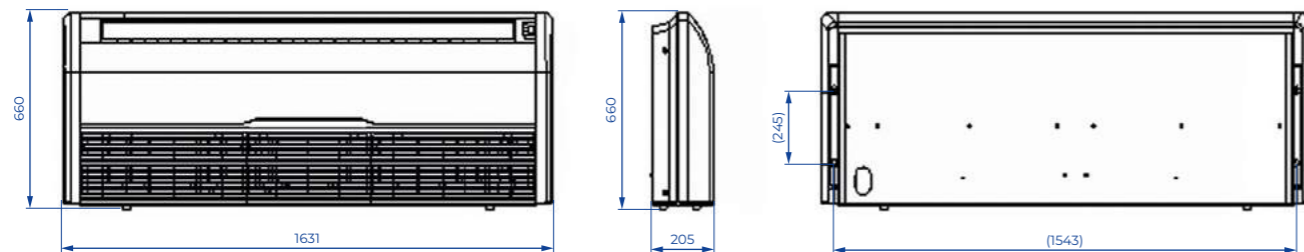
18K SEV-18CAF



24K SEV-24CAF



36K, 42K, 48K, 60K SEV-(36/42/48/60)CAF

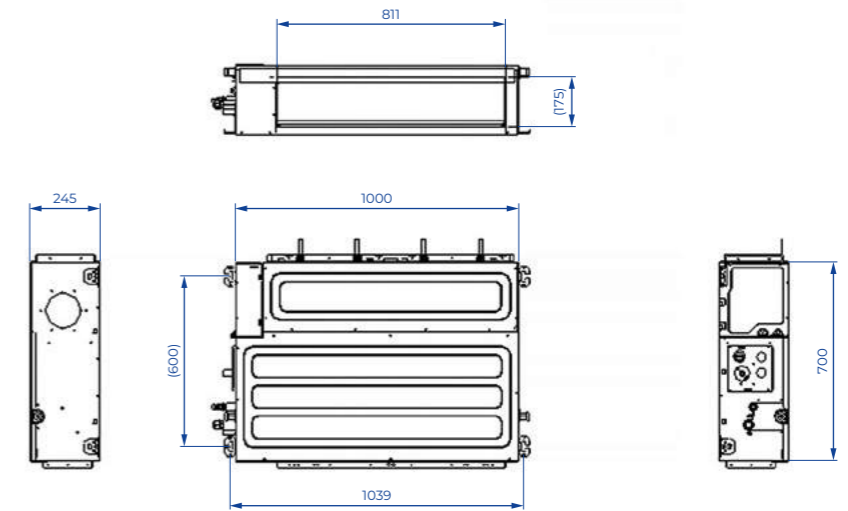


Jednostki kanałowe

SEV-(18/24/36/42/48/60)CAD

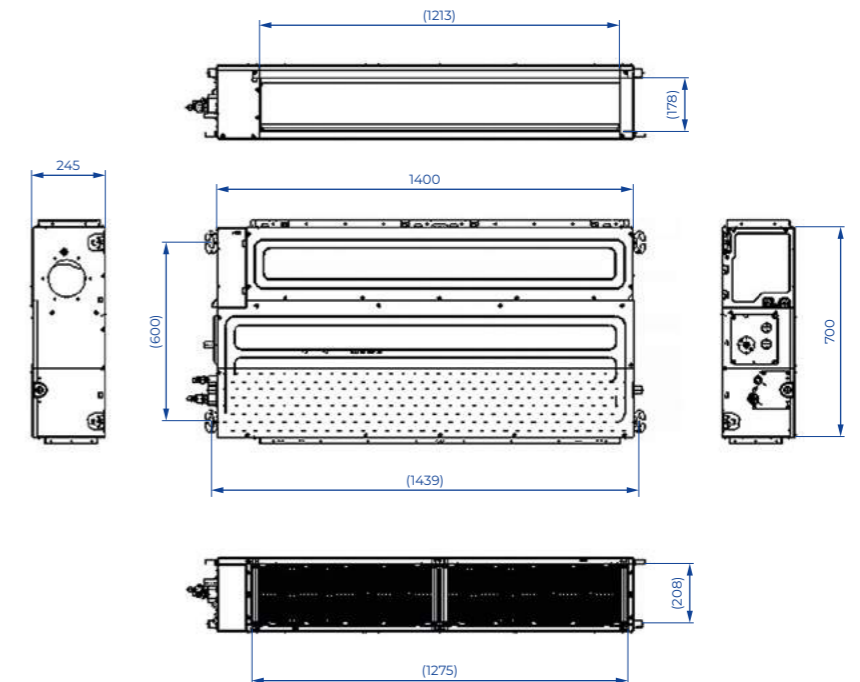
18K, 24K

SEV-(18/24)CAD



36K, 42K, 48K, 60K

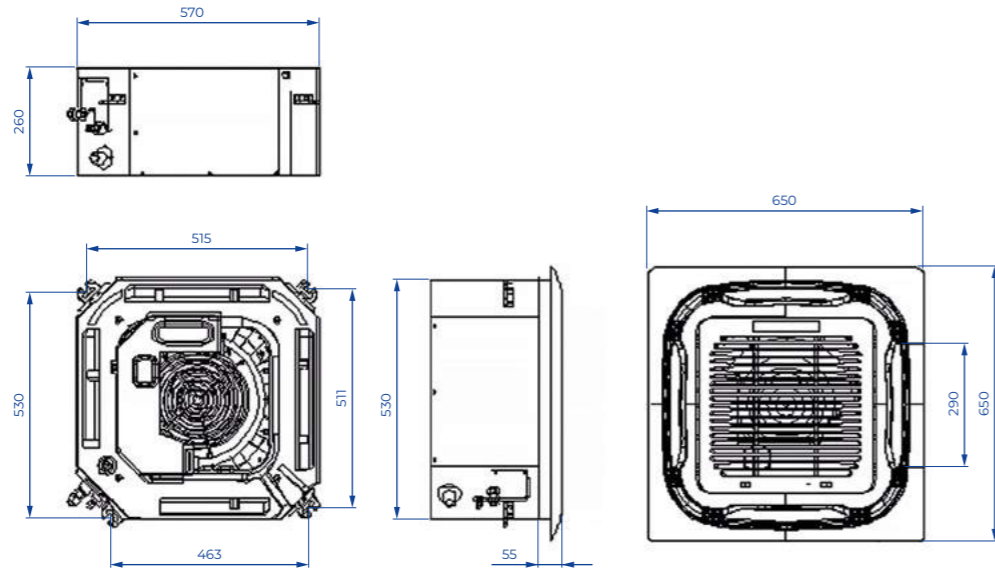
SEV-(36/42/48/60)CAD



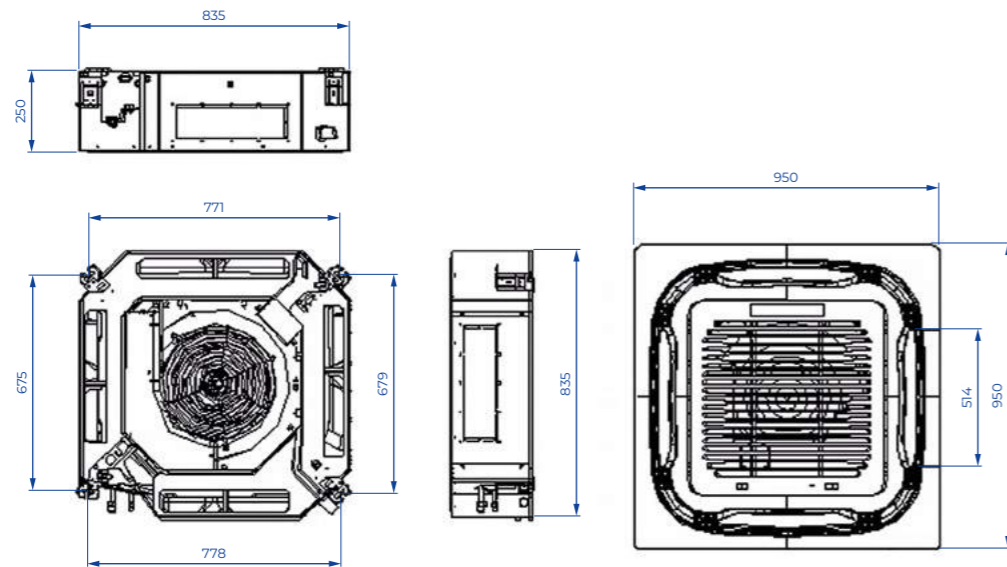
Jednostki kasetonowe

SEV-(12/18/24/36/42/48/60)CAC

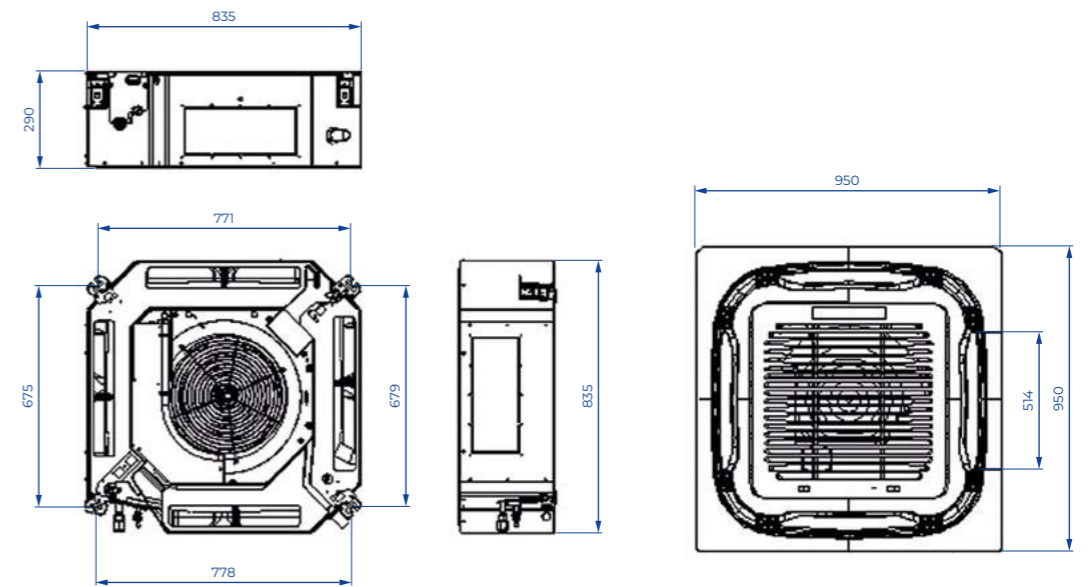
12K, 18K SEV-(12/18)CAC



24K SEV-24CAC



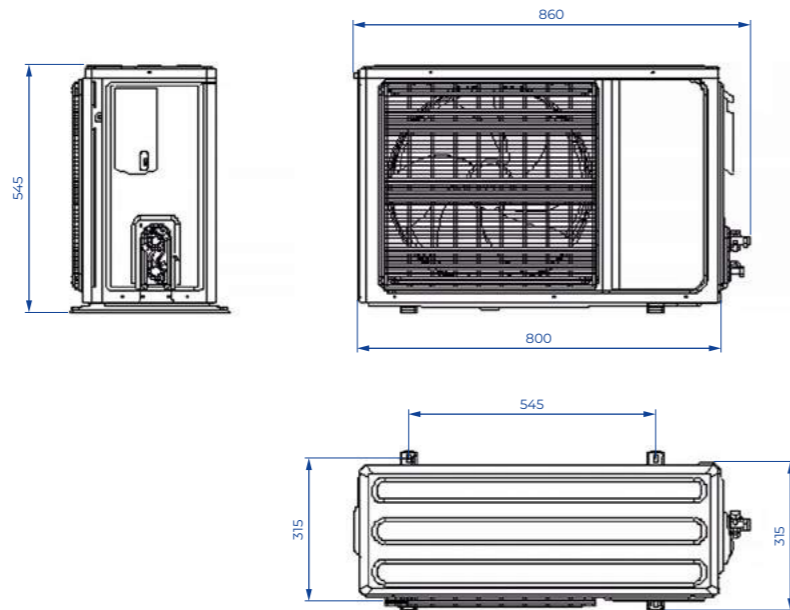
36K, 42K, 48K, 60K SEV-(36/42/48/60)CAC



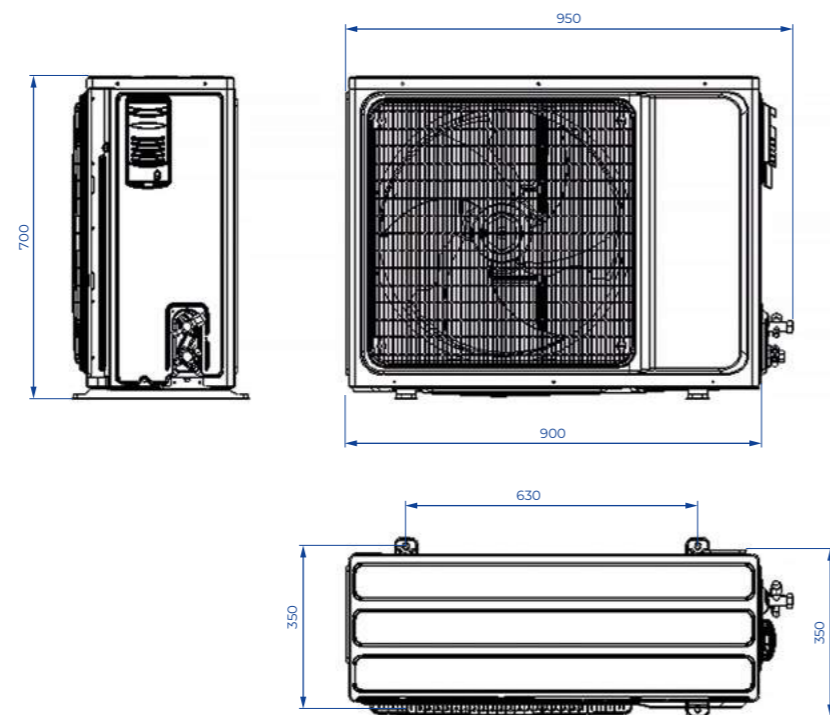
Jednostki zewnętrzne LCAC

SEV-(12/18/24/36/42/48/60)CAO

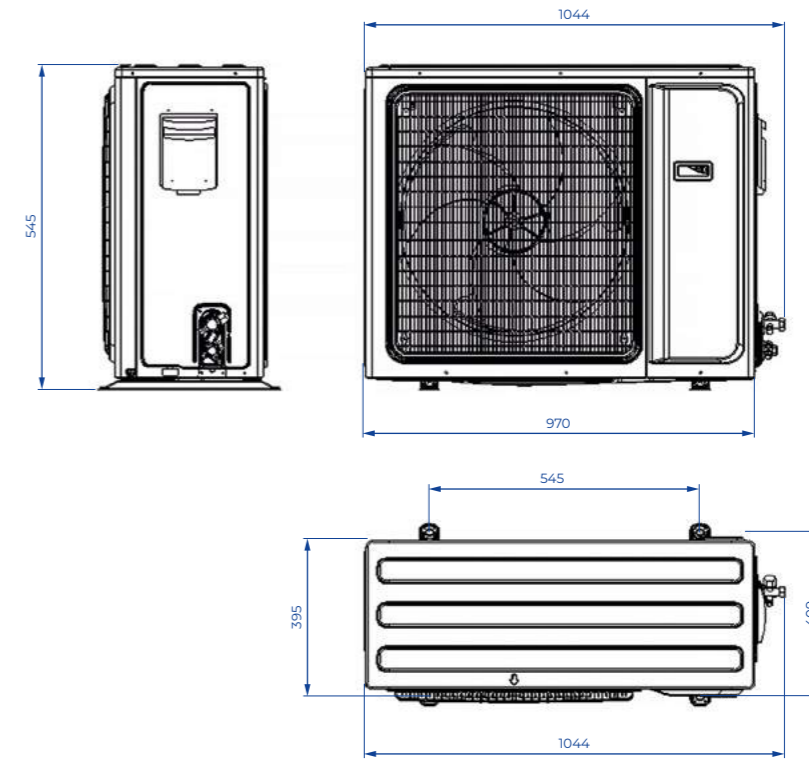
12K, 18K SEV-(12/18)CAO



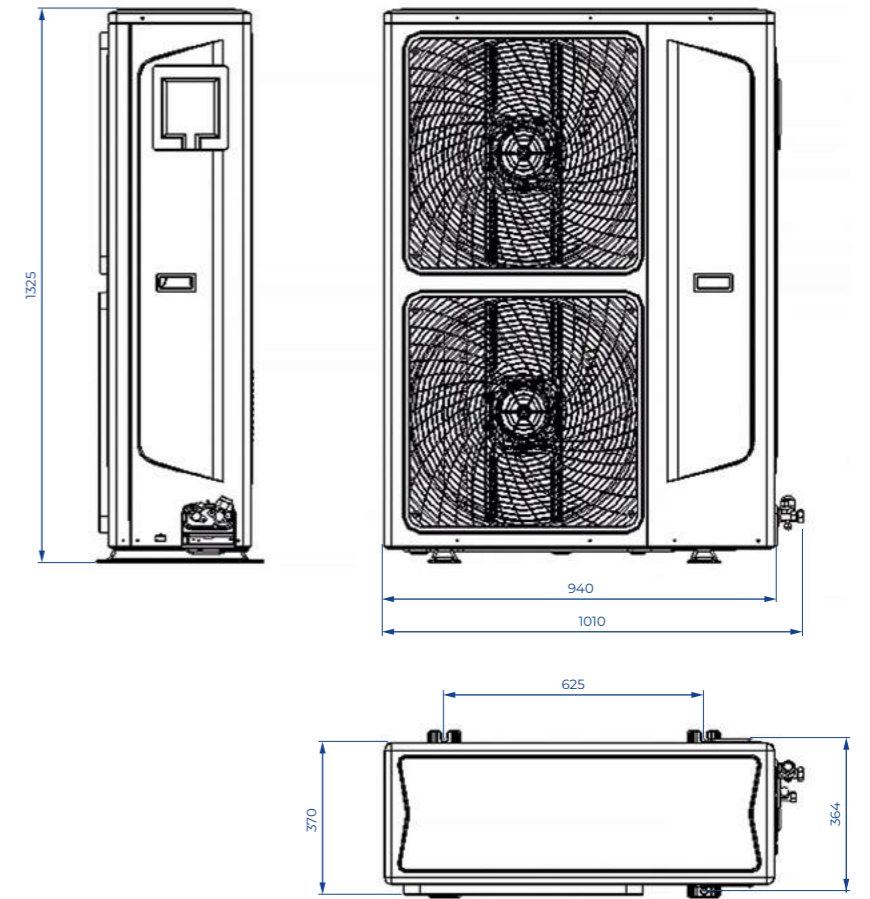
24K SEV-24CAO



30K, 36K, 42K
SEV-(30/36/42)CAO



48K, 60K
SEV-(48/60)CAO



Systemy klimatyzacji Multi Split

Jednostki zewnętrzne multi
Tabela konfiguracji multi

Jednostki wewnętrzne multi:
Jednostki ściennie
Jednostki przypodłogowo-sufitowe
Jednostki kanałowe
Jednostki kasetonowe



System multi split - rozwiązanie dla wielu pomieszczeń.

Układy multi split to rozwiązanie dające możliwość klimatyzowania jednocześnie wielu pomieszczeń z użyciem tylko jednej jednostki zewnętrznej. System multi Sevra pozwala na montaż od 2 do 5 jednostek wewnętrznych do jednego agregatu, co wpływa na znaczną oszczędność przestrzeni instalacyjnej, przy jednoczesnym zachowaniu wszystkich zalet urządzeń pracujących w układach pojedynczych (single split) - parametry pracy każdej jednostki wewnętrznej mogą być ustawiane indywidualnie, w zależności od potrzeb użytkowników w danym wnętrzu. Szeroki wybór typów jednostek wewnętrznych (naściennych, kanałowych, kasetonowych, przypodłogowo-sufitowych) o zróżnicowanych mocach chłodniczych sprawia, że systemy multi Sevra dobrze sprawdzą się zarówno w przestrzeniach biurowych, hotelowych, usługowych, jak i mieszkalnych.



Przyjazny środowisku czynnik chłodniczy R32.

Wszystkie urządzenia klimatyzacyjne multi split SEVRA pracują w oparciu o najnowszy, ekologiczny czynnik chłodniczy R32, który w porównaniu do powszechnie dotychczas stosowanego czynnika R410A, cechuje się niższym współczynnikiem tworzenia efektu cieplarnianego (GWP=675) i nie powoduje niszczenia warstwy ozonowej (ODP=0). Dzięki swoim właściwościom termodynamicznym, R32 jest bardziej wydajny od R410A i może zwiększać efektywność energetyczną urządzeń nawet o 10%. Gwarantuje też wysokie bezpieczeństwo użytkowania - charakteryzuje się małą toksycznością.



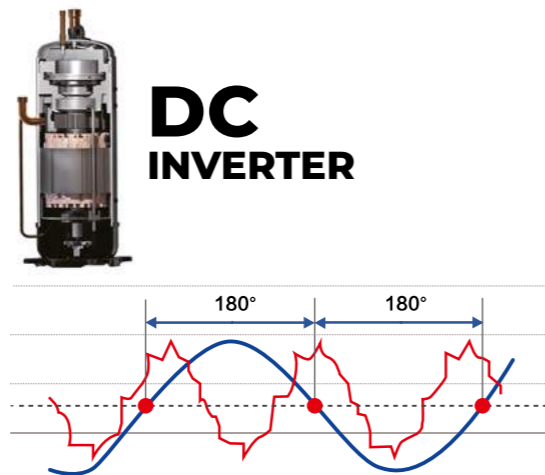
Wysoka wydajność energetyczna.

Dzięki zastosowaniu wysokowydajnej sprężarki inwerterowej DC, regulowanego silnika wentylatora i zaawansowanej technologii sterowania wektorowego za pomocą sinusoidy 180°, systemy multi split Sevra osiągają wysokie parametry efektywności energetycznej - SEER od 6,1 i SCOP od 4,0, klasa efektywności energetycznej A++ w trybie chłodzenia i A+ w trybie ogrzewania. Urządzenia spełniają wszystkie wymagania Unii Europejskiej dotyczące energooszczędności.



Sterowanie za pomocą sinusoidy 180°.

Sprężarka z inwerterem DC wykorzystuje sterowanie sinusoidalne o 180°. Technika ta sprawia, że silnik sprężarki działa płynnie, a wydajność znacznie wzrasta.



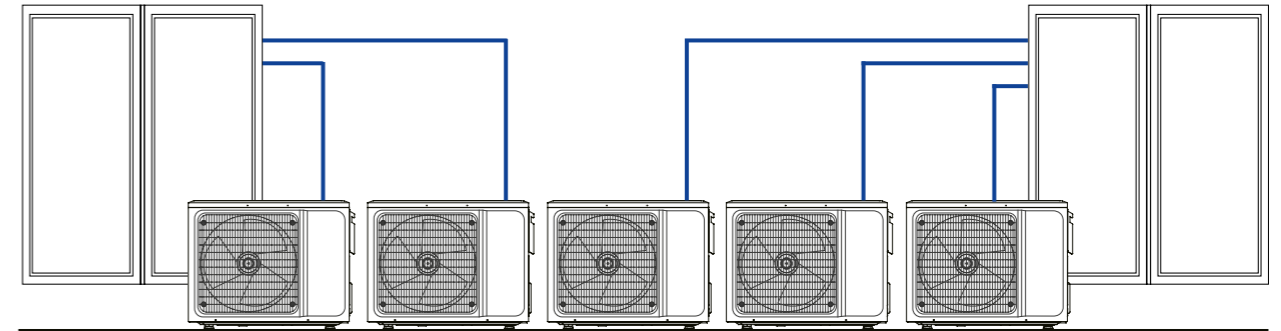
Szeroki wybór jednostek wewnętrznych.

System multi split SEVRA oferuje szeroki wybór typów jednostek wewnętrznych - od ściennych, przez przypodłogowo-sufitowe, po kasetonowe i kanałowe. Wszystkie urządzenia mogą być sterowane indywidualnie i są dostępne w wielu mocach chłodniczych, co umożliwi ich dopasowanie do klimatyzowanego pomieszczenia.

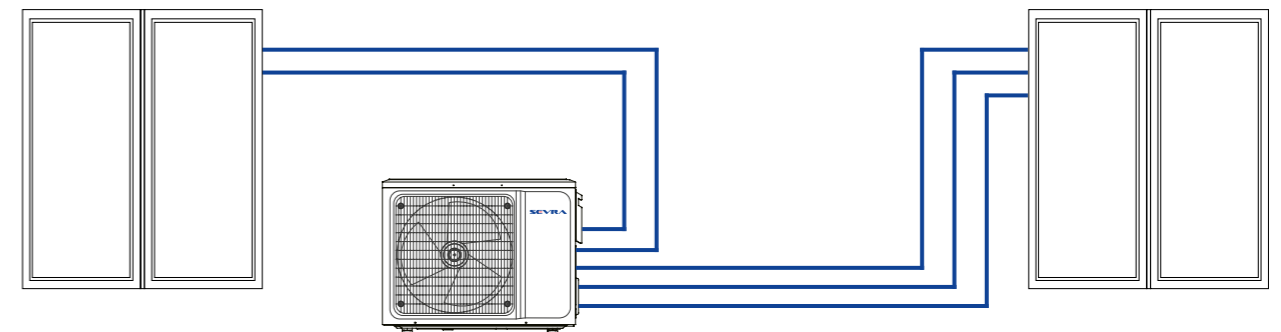


Oszczędność przestrzeni instalacyjnej.

System multi split SEVRA umożliwia podłączenie od 2 do 5 jednostek wewnętrznych do jednego agregatu. Pozwala to na zmniejszenie ilości potrzebnych jednostek zewnętrznych w porównaniu z układami pojedynczymi, a co za tym idzie, znaczną oszczędność przestrzeni na elewacjach budynków, dachach i balkonach. Ponadto, urządzenia nie muszą być instalowane jednocześnie - system można z czasem rozbudować o nowe jednostki wewnętrzne, utrzymując odpowiednie parametry wydajności poszczególnych elementów układu klimatyzacji.



Pięć jednostek wewnętrznych w systemie pojedynczym (single split).



Pięć jednostek wewnętrznych w systemie multi split.

Niezawodna praca w skrajnych temperaturach zewnętrznych.

Systemy multi split SEVRA charakteryzują się stabilną pracą nawet w skrajnych temperaturach otoczenia. Dzięki zastosowaniu nowoczesnych technologii, klimatyzatory SEVRA mogą działać w szerokim zakresie temperatur zewnętrznych - od -15°C do 52°C w trybie chłodzenia i od -15°C do 24°C w trybie ogrzewania, zapewniając wysoki poziom komfortu w klimatyzowanych pomieszczeniach, nie tylko gorącym latem, ale także zimą.



Efektywne chłodzenie w temperaturach:
-15~52°C

Stabilne ogrzewanie w temperaturach:
-15~24°C



SYSTEMY KLIMATYZACJI MULTI SPLIT

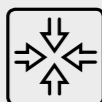
Jednostki zewnątrzne multi

Wydajne i energooszczędne urządzenia o szerokim zakresie mocy chłodniczej, dające możliwość podłączenia od 2 do 5 jednostek wewnętrznych w systemie multi, zapewniając wysoki poziom komfortu w kilku pomieszczeniach jednocześnie.



Ekologiczny czynnik chłodniczy R32.

Urządzenie pracuje w oparciu o najnowszy, przyjazny środowisku czynnik chłodniczy R32, który cechuje się większą wydajnością i niższym współczynnikiem tworzenia efektu cieplarnianego, w porównaniu do czynnika chłodniczego R410A.



Instalacja oszczędzająca przestrzeń.

Podłączenie wielu jednostek wewnętrznych do jednego agregatu pozwala na zmniejszenie ilości potrzebnych jednostek zewnętrznych w porównaniu z układami single split, a co za tym idzie, znaczną oszczędność przestrzeni na elewacjach budynków, dachach i balkonach.



Wysoka energooszczędność.

Dzięki zastosowaniu szeregu zaawansowanych technologicznie rozwiązań, klimatyzatory multi split Sevra osiągają wysokie parametry efektywności energetycznej - SEER od 6,1 i SCOP od 4,0, klasa efektywności energetycznej A++ w trybie chłodzenia i A+ w trybie ogrzewania.

Cechy urządzenia:



Technologia inwerterowa



Czynnik chłodniczy R32



Auto Restart



Chłodzenie w niskich temperaturach



Grzanie w niskich temperaturach



Inteligentne odszranianie



Łopatki z aluminium hydrofilowego



Niebieskie lamele wymiennika



Super EMC



Start przy niskim napięciu

Dane techniczne:

Jednostka wewnętrzna		SEV-2M14	SEV-2M18	SEV-3M21
Wydajność chłodnicza	[kW]	4,1 (1,8 - 4,51)	5,3 (2,0 - 5,83)	6,2 (2,2 - 6,71)
	[Btu/h]	13989 (6142 - 15388)	18084 (6824 - 19892)	21154 (7506 - 22895)
Wydajność grzewcza	[kW]	4,8 (2,05 - 5,28)	5,6 (2,21 - 6,16)	6,6 (2,39 - 7,26)
	[Btu/h]	16378 (6995 - 18015)	19107 (7541 - 21017)	22519 (8155 - 24771)
Zasilanie	[V,Hz,Ph]	220-240, 50, 1	220-240, 50, 1	220-240, 50, 1
Pobór mocy	Chłodzenie [W]	1240	1750	1920
	Ogrzewanie [W]	1150	1540	1780
Pobór prądu	Chłodzenie [A]	5,4	7,6	8,3
	Ogrzewanie [A]	5,0	6,7	7,8
SEER	[W/W]	6,16	7,07	6,57
SCOP	[W/W]	4,06	4,08	4,38
Klasa efektywności energetycznej	Chłodzenie [-]	A++	A++	A++
	Ogrzewanie [-]	A+	A+	A+
Przepływ powietrza	[m³/h]	2300	2300	3100
Poziom ciśnienia akustycznego	[dB(A)]	54	55	56
Poziom mocy akustycznej	[dB(A)]	61	62	65
Wymiary jednostki	Jednostka [mm]	800x315x545	800x315x545	834x328x655
	Opakowanie [mm]	920x400x620	920x400x620	945x435x725
Waga jednostki netto/brutto	[kg]	34 / 37	36 / 39	44 / 47
	Rury chłodnicze	Ciecz [mm(cale)]	2x 6,35 (1/4)	2x 6,35 (1/4)
	Gaz [mm(cale)]	2x 9,52 (3/8)	2x 9,52 (3/8)	3x 9,52 (3/8)
Maks. długość instalacji jedn.wewn.-jedn.zewn.	[m]	25	25	30
Maks. różnica wysokości jedn.zewn.-jedn.wewn.	[m]	15	15	15
Zakres temperatur	Chłodzenie [°C]	-15~52	-15~52	-15~52
	Ogrzewanie [°C]	-15~24	-15~24	-15~24

Jednostka wewnętrzna		SEV-3M27	SEV-4M36	SEV-5M42
Wydajność chłodnicza	[kW]	7,9 (2,3 - 8,69)	10,5 (2,5 - 11,0)	12,0 (2,77 - 12,7)
	[Btu/h]	26955 (7848 - 29650)	35826 (8530 - 37532)	40944 (9451 - 43332)
Wydajność grzewcza	[kW]	8,2 (2,45 - 9,02)	11,0 (2,67 - 11,2)	13,0 (2,96 - 13,1)
	[Btu/h]	27978 (8359 - 30776)	37532 (9110 - 38214)	44356 (10100 - 44800)
Zasilanie	[V~,Hz,Ph]	220-240, 50, 1	220-240, 50, 1	220-240, 50, 1
Pobór mocy	Chłodzenie [W]	2460	3950	4450
	Ogrzewanie [W]	2270	3150	3750
Pobór prądu	Chłodzenie [A]	10,7	17,5	19,72
	Ogrzewanie [A]	9,8	13,96	16,62
SEER	[W/W]	6,30	6,10	6,10
SCOP	[W/W]	4,04	4,00	4,10
Klasa efektywności energetycznej	Chłodzenie [-]	A++	A++	A++
	Ogrzewanie [-]	A+	A+	A+
Przepływ powietrza	[m³/h]	3100	4000	4200
Poziom ciśnienia akustycznego	[dB(A)]	58	61	61
Poziom mocy akustycznej	[dB(A)]	65	68	68
Wymiary jednostki	Jednostka [mm]	834x328x655	985x395x808	985x395x808
	Opakowanie [mm]	945x435x725	1105x495x895	1105x495x895
Waga jednostki netto/brutto	[kg]	46 / 49	74 / 78	75 / 79
	Rury chłodnicze	Ciecz [mm(cale)]	3x 6,35 (1/4)	4x 6,35 (1/4)
	Gaz [mm(cale)]	3x 9,52 (3/8)	4x 9,52 (3/8)	5x 9,52 (3/8)
Maks. długość instalacji jedn.wewn.-jedn.zewn.	[m]	30	35	35
Maks. różnica wysokości jedn.zewn.-jedn.wewn.	[m]	15	15	15
Zakres temperatur	Chłodzenie [°C]	-15~52	-15~52	-15~52
	Ogrzewanie [°C]	-15~24	-15~24	-15~24

Urządzenia klimatyzacyjne zawierają fluorowane gazy cieplarniane R32.

Dane techniczne, wygląd i funkcje mogą ulec zmianie bez wcześniejszego powiadomienia.

Zdjęcia urządzeń zastosowane zostały jedynie do celów ilustracyjnych, rzeczywisty wygląd może różnić się od prezentowanego.

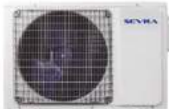
Dostępne jednostki wewnętrzne:

Wydajność chłodnicza [kBtu/h]	07	09	12	18	24
Jednostki naścienne SEV-(07/09/12/18/24)FV/I	■	■	■	■	■
Jednostki przypodłogowo-sufitowe SEV-(09/12/18)MF	-	■	■	■	-
Jednostki kanałowe SEV-(07/09/12/18)MD	■	■	■	■	-
Jednostki kasetonowe SEV-(09/12/18)MC	-	■	■	■	-

Tabela kombinacji multi:


Jednostki zewnętrzne	Sugerowane zestawy	
SEV-2M14 1 dla 2 	1 jednostka	2 jednostki
	7	7 + 7
	9	7 + 9
	12	9 + 9
	18	-


Jednostki zewnętrzne	Sugerowane zestawy		
SEV-2M18 1 dla 2 	1 jednostka	2 jednostki	
	9	7 + 7	9 + 12
	12	7 + 9	-
	18	7 + 12	-
	-	9 + 9	-

Jednostki zewnętrzne	Sugerowane zestawy				
SEV-3M21 1 dla 3 	1 jednostka	2 jednostki	3 jednostki		
	18	7 + 7	9 + 12	7 + 7 + 7	-
	24	7 + 9	9 + 18	7 + 7 + 9	-
	-	7 + 12	12 + 12	7 + 7 + 12	-
	-	7 + 18	-	7 + 9 + 9	-
	-	9 + 9	-	9 + 9 + 9	-

Jednostki zewnętrzne	Sugerowane zestawy				
SEV-3M27 1 dla 3 	1 jednostka	2 jednostki	3 jednostki		
	18	7 + 12	9 + 24	7 + 7 + 7	7 + 9 + 18
	24	7 + 18	12 + 12	7 + 7 + 9	7 + 12 + 12
	-	7 + 24	12 + 24	7 + 7 + 12	9 + 9 + 9
	-	9 + 9	18 + 18	7 + 7 + 18	9 + 9 + 12
	-	9 + 12	18 + 24	7 + 9 + 9	9 + 12 + 12
	-	9 + 18	-	7 + 9 + 12	-

Tabela kombinacji multi:

Jednostka zewnętrzna	Sugerowane zestawy						
SEV-4M36 1 dla 4 	1 jednostka	2 jednostki		3 jednostki			
	18	7 + 12	12 + 12	7 + 7 + 7	7 + 9 + 18	9 + 9 + 12	12 + 12 + 12
	24	7 + 18	12 + 18	7 + 7 + 9	7 + 9 + 24	9 + 9 + 18	12 + 12 + 18
	-	7 + 24	12 + 24	7 + 7 + 12	7 + 12 + 12	9 + 9 + 24	-
	-	9 + 9	18 + 18	7 + 7 + 18	7 + 12 + 18	9 + 12 + 12	-
	-	9 + 12	18 + 24	7 + 7 + 24	7 + 12 + 24	9 + 12 + 18	-
	-	9 + 18	-	7 + 9 + 9	7 + 18 + 18	9 + 12 + 24	-
	-	9 + 24	-	7 + 9 + 12	9 + 9 + 9	9 + 18 + 18	-
	4 jednostki						
	7 + 7 + 7 + 7		7 + 7 + 9 + 18		7 + 9 + 12 + 18		
	7 + 7 + 7 + 9		7 + 7 + 12 + 12		7 + 12 + 12 + 12		
	7 + 7 + 7 + 12		7 + 7 + 12 + 18		9 + 9 + 9 + 9		
	7 + 7 + 7 + 18		7 + 9 + 9 + 9		9 + 9 + 9 + 12		
	7 + 7 + 7 + 24		7 + 9 + 9 + 12		9 + 9 + 9 + 18		
	7 + 7 + 9 + 9		7 + 9 + 9 + 18		9 + 9 + 12 + 12		
7 + 7 + 9 + 12		7 + 9 + 12 + 12		9 + 12 + 12 + 12			

Jednostka zewnętrzna	Sugerowane zestawy						
SEV-5M42 1 dla 5 	1 jednostka	2 jednostki	3 jednostki				
	18	7 + 18	18 + 18	7 + 7 + 7	7 + 9 + 24	9 + 9 + 18	12 + 12 + 18
	24	7 + 24	18 + 24	7 + 7 + 9	7 + 12 + 12	9 + 9 + 24	12 + 12 + 24
	-	9 + 12	24 + 24	7 + 7 + 12	7 + 12 + 18	9 + 12 + 12	12 + 18 + 18
	-	9 + 18	-	7 + 7 + 18	7 + 12 + 24	9 + 12 + 18	12 + 18 + 24
	-	9 + 24	-	7 + 7 + 24	7 + 18 + 18	9 + 12 + 24	18 + 18 + 18
	-	12 + 12	-	7 + 9 + 9	7 + 18 + 24	9 + 18 + 18	-
	-	12 + 18	-	7 + 9 + 12	9 + 9 + 9	9 + 18 + 24	-
	-	12 + 24	-	7 + 9 + 18	9 + 9 + 12	12 + 12 + 12	-
	4 jednostki						
	7 + 7 + 7 + 7		7 + 7 + 12 + 12		7 + 9 + 12 + 24		12 + 12 + 12 + 12
	7 + 7 + 7 + 9		7 + 7 + 12 + 18		7 + 12 + 12 + 12		12 + 12 + 12 + 18
	7 + 7 + 7 + 12		7 + 7 + 12 + 24		9 + 9 + 9 + 9		-
	7 + 7 + 7 + 18		7 + 9 + 9 + 9		9 + 9 + 9 + 12		-
	7 + 7 + 7 + 24		7 + 9 + 9 + 12		9 + 9 + 9 + 18		-
	7 + 7 + 9 + 9		7 + 9 + 9 + 18		9 + 9 + 12 + 12		-
	7 + 7 + 9 + 12		7 + 9 + 12 + 12		9 + 12 + 12 + 12		-
	7 + 7 + 9 + 18		7 + 9 + 12 + 18		9 + 12 + 12 + 18		-
	5 jednostek						
	7 + 7 + 7 + 7 + 7		7 + 7 + 7 + 9 + 24		7 + 7 + 12 + 12 + 12		9 + 9 + 9 + 9 + 18
	7 + 7 + 7 + 7 + 9		7 + 7 + 7 + 12 + 12		7 + 9 + 9 + 9 + 9		9 + 9 + 9 + 12 + 12
7 + 7 + 7 + 7 + 12		7 + 7 + 7 + 12 + 18		7 + 9 + 9 + 9 + 12		9 + 9 + 12 + 12 + 12	
7 + 7 + 7 + 7 + 18		7 + 7 + 9 + 9 + 9		7 + 9 + 9 + 9 + 18		-	
7 + 7 + 7 + 7 + 24		7 + 7 + 9 + 9 + 12		7 + 9 + 9 + 12 + 12		-	
7 + 7 + 7 + 9 + 9		7 + 7 + 9 + 9 + 18		7 + 9 + 12 + 12 + 12		-	
7 + 7 + 7 + 9 + 12		7 + 7 + 9 + 12 + 12		9 + 9 + 9 + 9 + 9		-	
7 + 7 + 7 + 9 + 18		7 + 7 + 9 + 12 + 18		9 + 9 + 9 + 9 + 12		-	

Jednostki naścienne

Szeroki kąt nawiewu powietrza.

Jednostki naścienne SEVRA wyposażone są w ruchome poziome żaluzje powietrzne. Dzięki temu możliwe jest sterowanie nawiewem w płaszczyźnie pionowej - ustawienie kierunku wypływu powietrza według preferencji użytkownika. Ruch żaluzji w górę i w dół zapewnia lepszą dystrybucję klimatyzowanego powietrza we wnętrzu i równomierny rozkład temperatury. Sprawia, że schłodzone powietrze dociera do każdego miejsca w pomieszczeniu, niezależnie od tego, gdzie zamontowane jest urządzenie.

Automatyczny swing pionowy.

Poziome żaluzje powietrzne jednostki wewnętrznej, oprócz ustawienia w kilku stałych, wybranych przez użytkownika pozycjach, mogą także poruszać się automatycznie w sposób ciągły w kierunku góra-dół (tzw. swing pionowy).



Jednostki naścienne

Dwustronne odprowadzenie skroplin.

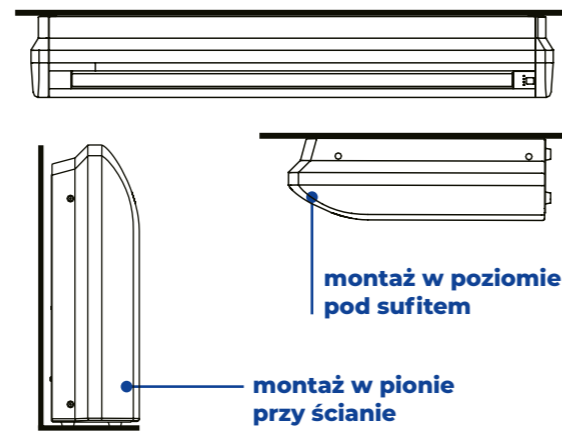
Orurowanie doprowadzające czynnik chłodniczy i odprowadzające skropliny można podłączyć zarówno z lewej, jak i z prawej strony jednostki wewnętrznej, co znacznie ułatwia dostosowanie miejsca montażu do rozkładu pomieszczenia.



Jednostki przypodłogowo-sufitowe

Elastyczne możliwości instalacji.

Uniwersalna konstrukcja klimatyzatora przypodłogowo-sufitowego pozwala na wygodną instalację urządzenia zarówno w pionie (jednostka stojąca przy ścianie), jak i w poziomie (jednostka podwieszona pod sufitem). Daje to możliwość dostosowania montażu do aranżacji pomieszczenia. Jednostka doskonale sprawdzi się we wnętrzach bez podwieszanego sufitu oraz, dzięki kompaktowej obudowie, w miejscach z ograniczoną przestrzenią instalacyjną.



Jednostki przypodłogowo-sufitowe

Nawiew powietrza 3D.

Automatyczny ruch żaluzji jednostki wewnętrznej w płaszczyźnie pionowej i poziomej zapewnia optymalną cyrkulację powietrza w pomieszczeniu i równomierny rozkład temperatury. Schłodzone powietrze rozchodzi się we wszystkich kierunkach, szybko docierając nawet do najbardziej oddalonych stref w pomieszczeniu.

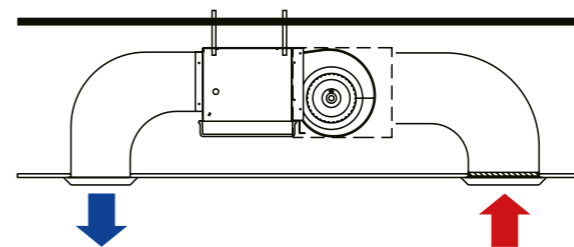


Jednostki kanałowe

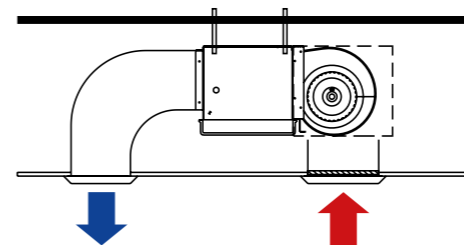
Elastyczne możliwości instalacji.

Konstrukcja klimatyzatora kanałowego pozwala na dostosowanie sposobu instalacji do aranżacji przestrzeni w pomieszczeniu - pobieranie powietrza jest możliwe od dołu lub z tyłu jednostki (wlot powietrza od tyłu w standardzie, od dołu - opcjonalny).

wlot powietrza z tyłu jednostki:



wlot powietrza od dołu:



Jednostki kanałowe

Wyjątkowo płaska konstrukcja - tylko 200 mm.

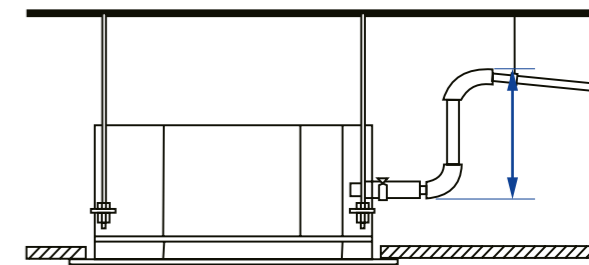
Jednostki kanałowe multi Sevra mają wysokość zaledwie 200 mm, co sprawia, że doskonale sprawdzą się w pomieszczeniach z ograniczoną przestrzenią instalacyjną.



Jednostki kasetonowe

Wbudowana pompka skroplin.

Urządzenie zostało wyposażone w pompkę skroplin o dużej wysokości podnoszenia, która odprowadza kondensat wody na wysokość do 1200 mm powyżej poziomu tacy skroplin. Pozwala to na elastyczne podłączenie orurowania odprowadzającego skropliny w przestrzeni sufitu podwieszanego.

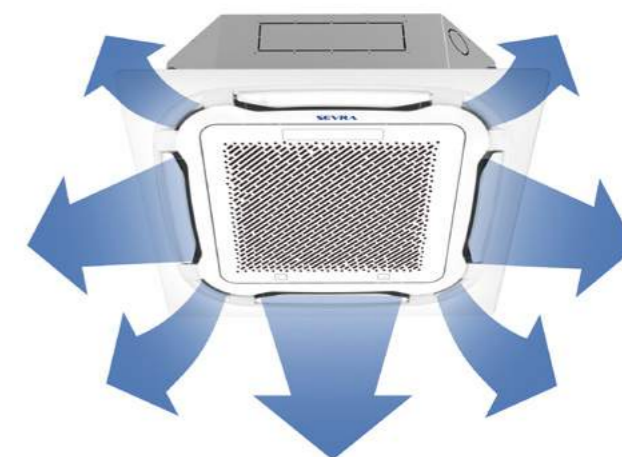


120 cm

Jednostki kasetonowe

Wielokierunkowy nawiew powietrza 360°.

Dodatkowe otwory nawiewne w narożnikach panelu jednostki kasetonowej sprawiają, że powietrze nadmuchiwane jest we wszystkich kierunkach (tryb nawiewu 360°). Zapewnia to równomierną dystrybucję klimatyzowanego powietrza w pomieszczeniu i optymalne warunki nawet na dużej powierzchni.





SYSTEMY KLIMATYZACJI
MULTI SPLIT

Jednostki naścienne

SEV-(07/09/12/18/24)FV/I

Kompaktowe jednostki naścienne oferujące ekonomiczną pracę i szereg praktycznych funkcji. Dzięki uniwersalnemu wzornictwu dobrze wpasują się w wystrój każdego wnętrza.



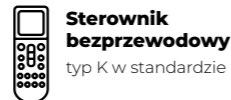
Cechy urządzenia:



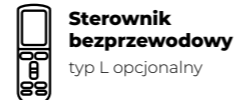
Jednostka wewnętrzna		SEV-07FV/I	SEV-09FV/I	SEV-12FV/I	SEV-18FV/I	SEV-24FV/I
Wydajność chłodnicza	[kW]	2,05 (1,13 - 2,70)	2,58 (1,40 - 3,30)	3,50 (1,70-3,70)	5,27 (2,50 - 5,80)	7,03 (2,90 - 7,30)
	[Btu/h]	7165 (3855 - 9220)	9000 (4780 - 11260)	12285 (5800 - 12625)	17747 (8530 - 19790)	23986 (9895 - 24908)
Wydajność grzewcza	[kW]	2,15 (0,98 - 2,50)	2,70 (1,20 - 3,00)	3,50 (1,50-3,70)	5,37 (2,25 - 5,80)	7,05 (2,10 - 8,00)
	[Btu/h]	7510 (3340 - 8530)	9215 (4095 - 10240)	12625 (5120 - 12625)	18085 (7680 - 19790)	24054 (7165 - 27296)
Zasilanie	[V,Hz,Ph]	220-240, 50, 1	220-240, 50, 1	220-240, 50, 1	220-240, 50, 1	220-240, 50, 1
Pobór mocy	Chłodzenie [W]	40 (12 - 68)	40 (12-68)	40 (12-68)	63 (16 - 88)	63 (16 - 88)
	Ogrzewanie [W]	40 (12 - 68)	40 (12-68)	40 (12-68)	63 (16 - 88)	63 (16 - 88)
Przepływ powietrza	[m³/h]	600/480/370	600/480/370	600/480/370	850/800/680	1150/950/750
Poziom ciśnienia akustycznego	[dB(A)]	40/38/34	40/38/34	42/40/36	45/42/35	49/42/35
Poziom mocy akustycznej	[dB(A)]	51	54	52	57	60
Wymiary jednostki	[mm]	750x285x200	750x285x200	750x285x200	900x310x225	1082x330x233
Waga jednostki netto/brutto	[kg]	7,5 / 9	7,5 / 9	8 / 10	12 / 14	15 / 16,5
Rury chłodnicze	Ciecz [mm(cał)]	6,35 (1/4)	6,35 (1/4)	6,35 (1/4)	6,35 (1/4)	6,35 (1/4)
	Gaz [mm(cał)]	9,52 (3/8)	9,52 (3/8)	9,52 (3/8)	12,7 (1/2)	15,88 (5/8)
	Skropliny [mm(cał)]	16,5	16,5	16,5	16,5	16,5

Urządzenia klimatyzacyjne zawierają fluorowane gazy cieplarniane R32. Dane techniczne, wygląd i funkcje mogą ulec zmianie bez wcześniejszego powiadomienia. Zdjęcia urządzeń zastosowane zostały jedynie do celów ilustracyjnych, rzeczywisty wygląd może różnić się od prezentowanego.

Akcesoria:



Sterownik bezprzewodowy
typ K w standardzie



Sterownik bezprzewodowy
typ L opcjonalny



SYSTEMY KLIMATYZACJI
MULTI SPLIT

Jednostki przypodłogowo- sufitowe

SEV-(09/12/18)MF

Jednostki o uniwersalnej konstrukcji, przeznaczone do montażu pionowego przy ścianie lub poziomego pod sufitem. Doskonale sprawdzą się zarówno we wnętrzach komercyjnych, jak i mieszkalnych.



Cechy urządzenia:

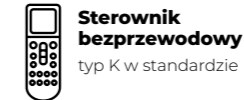


w standardzie **opcjonalnie**

Jednostka wewnętrzna		SEV-09MF	SEV-12MF	SEV-18MF
Wydajność chłodnicza	[kW]	2,80 (1,50 - 3,55)	3,60 (1,70 - 3,70)	5,3 (2,50 - 5,6)
	[Btu/h]	9560 (5120 - 12115)	12285 (5800 - 12625)	18080 (8530 - 19107)
Wydajność grzewcza	[kW]	3,00 (1,60 - 3,81)	3,9 (2,03 - 4,42)	5,8 (3,03 - 7,03)
	[Btu/h]	10240 (5460 - 13000)	13306 (6930 - 15080)	19790 (10340 - 24000)
Zasilanie	[V,Hz,Ph]	220-240, 50, 1	220-240, 50, 1	220-240, 50, 1
Pobór mocy	Chłodzenie [W]	80 (20 - 125)	80 (20 - 125)	80 (20 - 125)
	Ogrzewanie [W]	80 (20 - 125)	80 (20 - 125)	80 (20 - 125)
Przepływ powietrza	[m³/h]	750/600/500	750/600/500	850/700/600
Poziom ciśnienia akustycznego	[dB(A)]	39/36/30	39/36/30	45/42/40
Poziom mocy akustycznej	[dB(A)]	55	55	59
Wymiary jednostki	[mm]	929x660x205	929x660x205	929x660x205
Waga jednostki netto/brutto	[kg]	26 / 31	26 / 31	26 / 31
	Ciecz [mm(cał)]	6,35 (1/4)	6,35 (1/4)	6,35 (1/4)
Rury chłodnicze	Gaz [mm(cał)]	12,7 (1/2)	12,7 (1/2)	12,7 (1/2)
	Skropliny [mm(cał)]	20	20	20

Urządzenia klimatyzacyjne zawierają fluorowane gazy cieplarniane R32. Dane techniczne, wygląd i funkcje mogą ulec zmianie bez wcześniejszego powiadomienia. Zdjęcia urządzeń zastosowane zostały jedynie do celów ilustracyjnych, rzeczywisty wygląd może różnić się od prezentowanego.

Akcesoria:



Sterownik bezprzewodowy
typ K w standardzie



Sterownik bezprzewodowy
typ L opcjonalny



Sterownik przewodowy
XK-05 opcjonalny

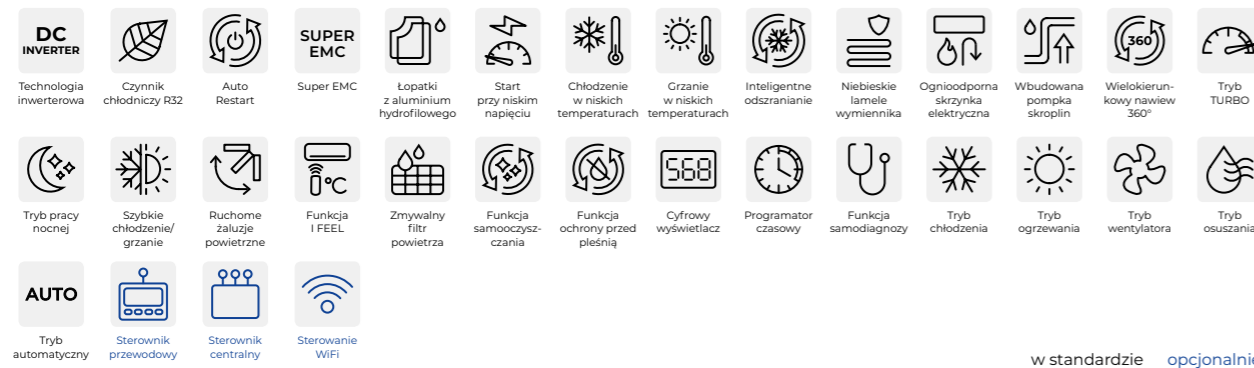
SYSTEMY KLIMATYZACJI
MULTI SPLITJednostki
kasetonowe

SEV-(09/12/18)MC

Jednostki kasetonowe przeznaczone są do montażu w przestrzeni sufitu podwieszanego. Dzięki funkcji nawiewu 360° doskonale sprawdzą się w dużych pomieszczeniach komercyjnych, zapewniając komfort nawet na dużej powierzchni.



Cechy urządzenia:

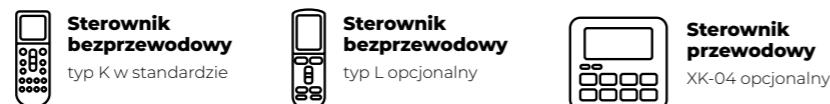


w standardzie opcjonalnie

Jednostka wewnętrzna		SEV-09MC	SEV-12MC	SEV-18MC
Wydajność chłodnicza	[kW]	2,80 (1,50 - 3,55)	3,60 (1,70 - 3,70)	5,0 (2,50 - 5,6)
	[Btu/h]	9560 (5120 - 12115)	12285 (5800 - 12625)	17060 (8530 - 19107)
Wydajność grzewcza	[kW]	3,00 (1,60 - 3,81)	3,9 (2,03 - 4,42)	5,6 (3,03 - 7,03)
	[Btu/h]	10240 (5460 - 13000)	13306 (6930 - 15080)	19107 (10340 - 24000)
Zasilanie	[V,Hz,Ph]	220-240, 50, 1	220-240, 50, 1	220-240, 50, 1
Pobór mocy	Chłodzenie [W]	70 (17,5 - 109)	70 (17,5 - 109)	70 (17,5 - 109)
	Ogrzewanie [W]	70 (17,5 - 109)	70 (17,5 - 109)	70 (17,5 - 109)
Przepływ powietrza	[m³/h]	700/600/530	700/600/530	700/600/530
Poziom ciśnienia akustycznego	[dB(A)]	45/41/35	45/41/35	45/41/35
Poziom mocy akustycznej	[dB(A)]	56	56	56
Wymiary jednostki	[mm]	570x570x260	570x570x260	570x570x260
Wymiary panelu	[mm]	650x650x55	650x650x55	650x650x55
Waga jednostki netto/brutto	[kg]	18 / 21	18 / 21	18 / 21
Waga panelu netto/brutto	[kg]	2,2 / 3,7	2,2 / 3,7	2,2 / 3,7
Rury chłodnicze	Ciecz [mm(cale)]	6,35 (1/4)	6,35 (1/4)	6,35 (1/4)
	Gaz [mm(cale)]	12,7 (1/2)	12,7 (1/2)	12,7 (1/2)
	Skropliny [mm(cale)]	20	20	20

Urządzenia klimatyzacyjne zawierają fluorowane gazy cieplarniane R32. Dane techniczne, wygląd i funkcje mogą ulec zmianie bez wcześniejszego powiadomienia. Zdjęcia urządzeń zastosowane zostały jedynie do celów ilustracyjnych, rzeczywisty wygląd może różnić się od prezentowanego.

Akcesoria:

SYSTEMY KLIMATYZACJI
MULTI SPLITJednostki
kanałowe

SEV-(07/09/12/18)MD

Wyjątkowo kompaktowe jednostki kanałowe o wysokości zaledwie 200 mm, przeznaczone do zabudowy w przestrzeni międzystropowej. Oferują wysoką wydajność i szerokie możliwości instalacyjne.



Cechy urządzenia:

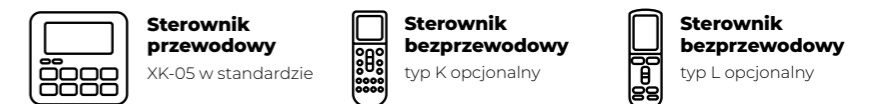


w standardzie opcjonalnie

Jednostka wewnętrzna		SEV-07MD	SEV-09MD	SEV-12MD	SEV-18MD
Wydajność chłodnicza	[kW]	2,20 (1,13 - 2,70)	2,60 (1,50 - 3,55)	3,60 (1,71 - 3,85)	5,10 (2,50 - 5,80)
	[Btu/h]	7506 (3855 - 9220)	8872 (5120 - 12115)	12280 (5835 - 13135)	17400 (8530 - 19790)
Wydajność grzewcza	[kW]	2,50 (1,34 - 3,17)	2,9 (1,70 - 3,65)	4,0 (1,90 - 3,92)	5,8 (2,84 - 6,40)
	[Btu/h]	8530 (4575 - 10820)	9895 (5800 - 12450)	13650 (6480 - 13375)	19790 (9690 - 21835)
Zasilanie	[V,Hz,Ph]	220-240, 50, 1	220-240, 50, 1	220-240, 50, 1	220-240, 50, 1
Pobór mocy	Chłodzenie [W]	55	55	55	75
	Ogrzewanie [W]	55	55	55	75
Przepływ powietrza	[m³/h]	600/450/380	600/450/380	680/560/450	860/660/600
Poziom ciśnienia akustycznego	[dB(A)]	35/31/28	35/31/28	38/34/31	42/38/36
Poziom mocy akustycznej	[dB(A)]	53	53	53	55
Spręż dyspozycyjny ESP	[PA]	10	10	10	10
Wymiary jednostki	[mm]	700x470x200	700x470x200	700x470x200	1000x470x200
Waga jednostki netto/brutto	[kg]	18,5 / 22	18,5 / 22	18,5 / 22	24 / 28
Rury chłodnicze	Ciecz [mm(cale)]	6,35 (1/4)	6,35 (1/4)	6,35 (1/4)	6,35 (1/4)
	Gaz [mm(cale)]	12,7 (1/2)	12,7 (1/2)	12,7 (1/2)	12,7 (1/2)
	Skropliny [mm(cale)]	16,5	16,5	16,5	16,5

Urządzenia klimatyzacyjne zawierają fluorowane gazy cieplarniane R32. Dane techniczne, wygląd i funkcje mogą ulec zmianie bez wcześniejszego powiadomienia. Zdjęcia urządzeń zastosowane zostały jedynie do celów ilustracyjnych, rzeczywisty wygląd może różnić się od prezentowanego.

Akcesoria:

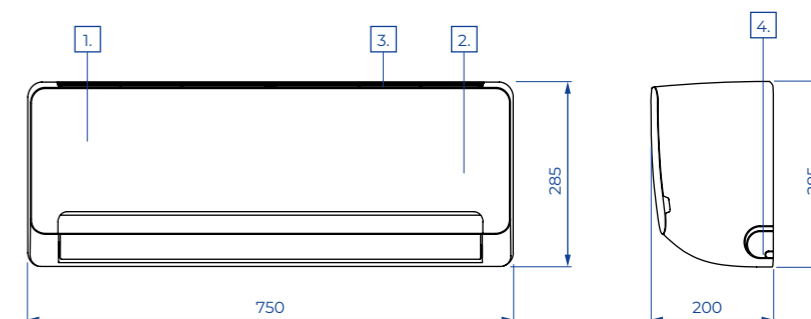




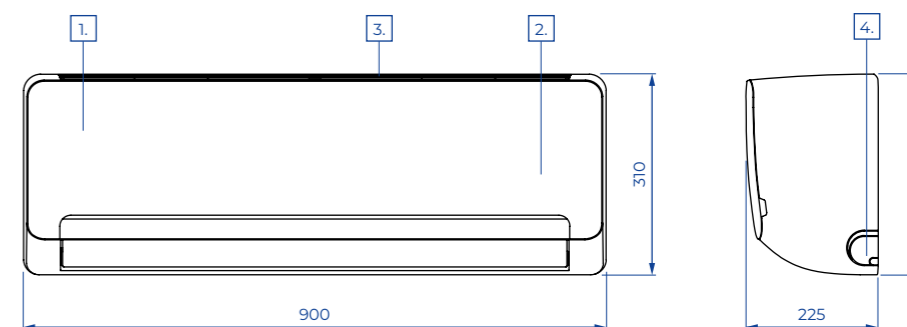
Jednostki naścienne multi

SEV-(07/09/12/18/24)FV/I

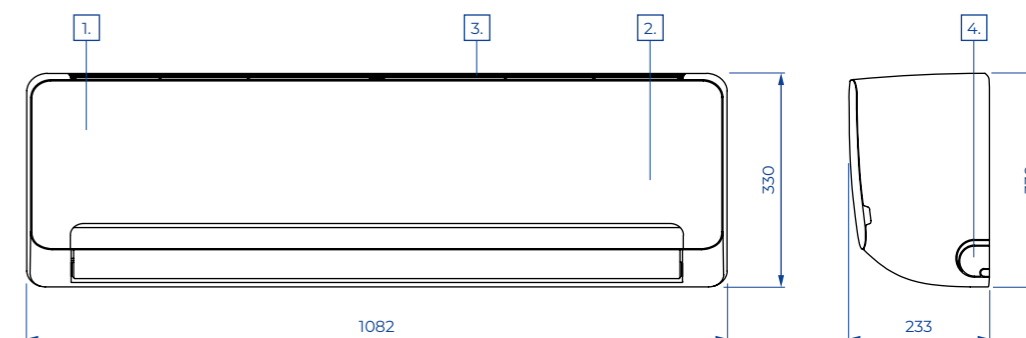
7K, 9K, 12K
SEV-(07/09/12)FV/I



18K
SEV-18FV/I



24K
SEV-24FV/I

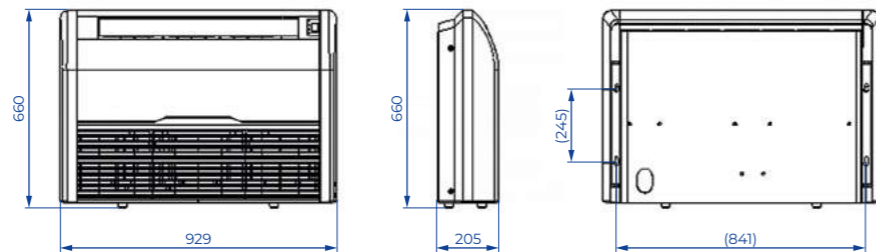


1.	Przedni panel
2.	Wyświetlacz
3.	Kratka wlotu powietrza
4.	Otwór do wybicia na przewody chłodnicze i odprowadzenie skroplin

Jednostki przypodłogowo-sufitowe

SEV-(09/12/18)MF

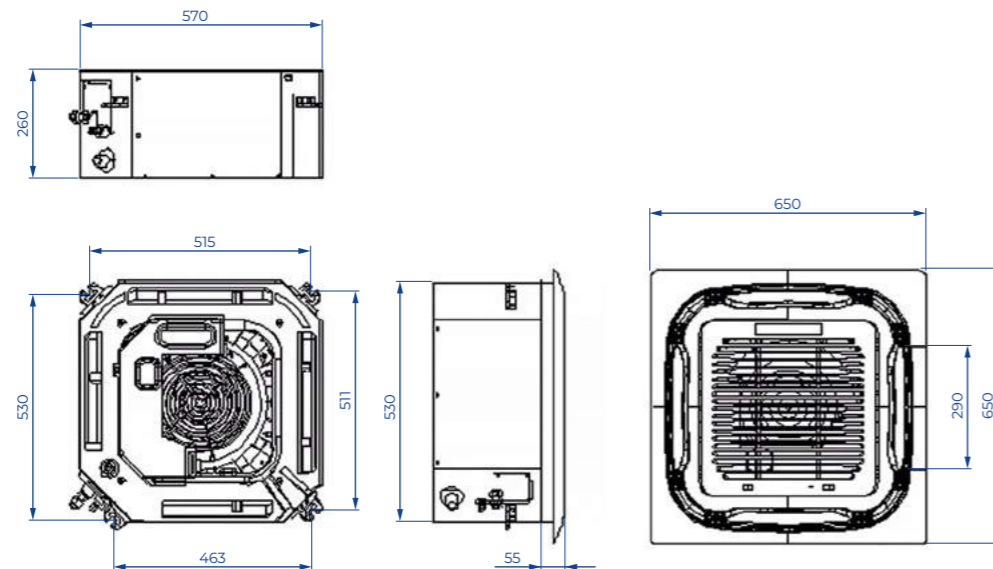
9K, 12K, 18K
SEV-(09/12/18)MF



Jednostki kasetonowe

SEV-(09/12/18)MC

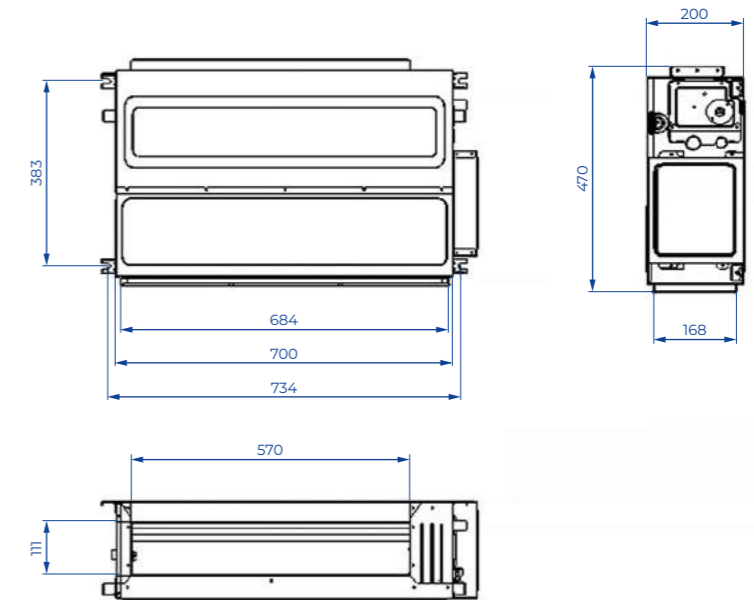
9K, 12K, 18K
SEV-(09/12/18)MC



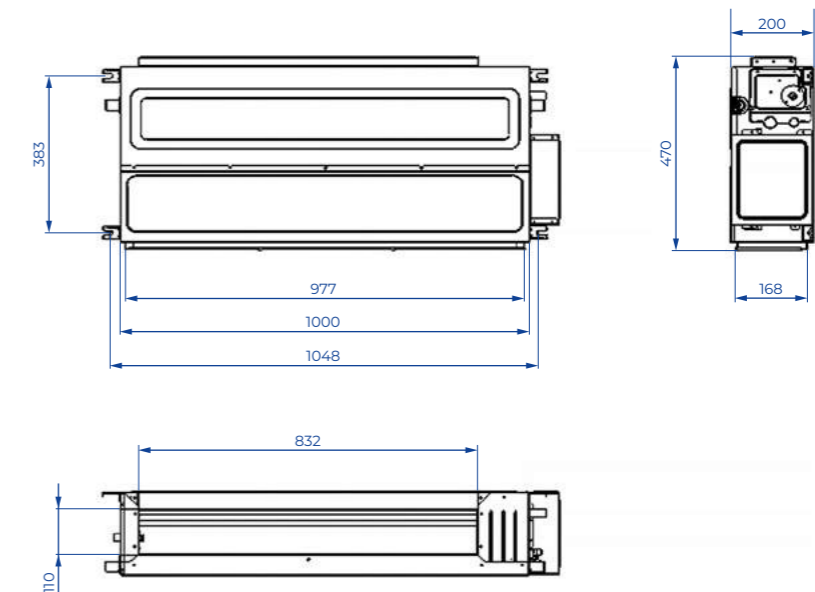
Jednostki kanałowe

SEV-(07/09/12/18)MD

07K, 09K, 12K
SEV-(07/09/12)MD



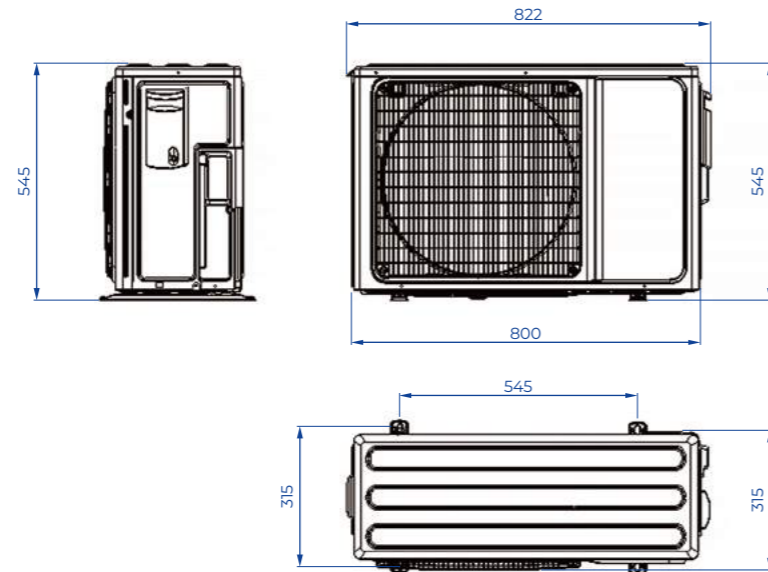
18K
SEV-18MD



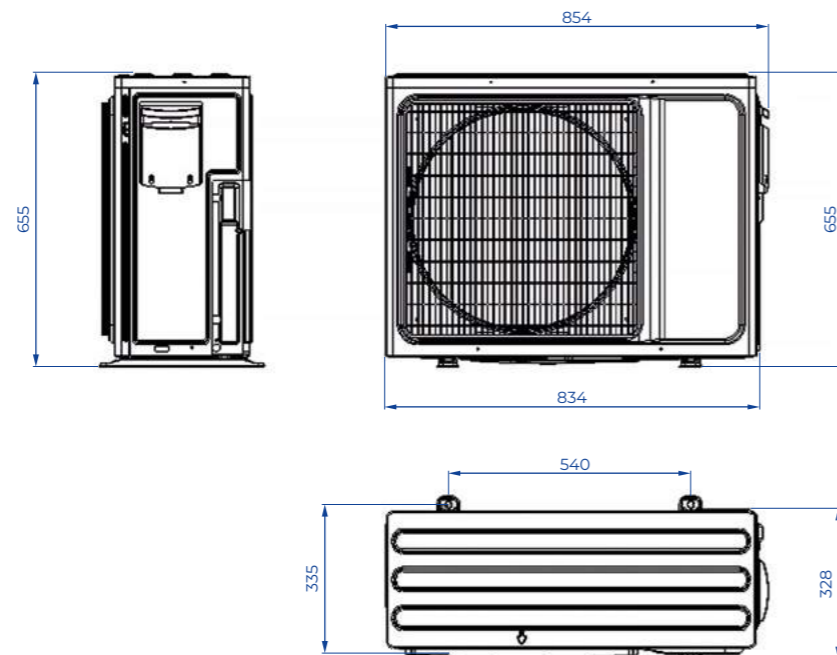
Jednostki zewnętrzne multi

SEV-2M(14/18), SEV-3M(21/27), SEV-4M36, SEV-5M42

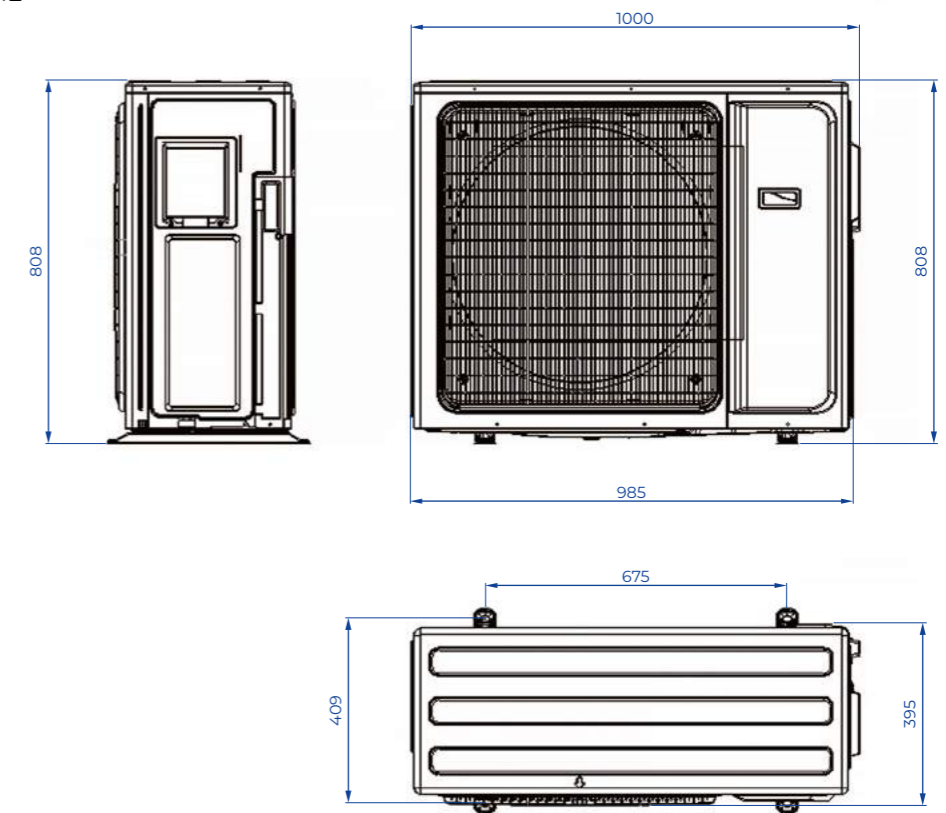
14K, 18K SEV-2M(14/18)



21K, 27K SEV-3M(21/27)



36K, 42K SEV-4M36, SEV-5M42



Wydajność chłodnicza [kBtu/h]	14K	18K	21K	27K	36K	42K	
Przyłącza rur [mm]	Ciecz	Ø6,35 x 2	Ø6,35 x 2	Ø9,52 x 3	Ø9,52 x 3	Ø9,52 x 4	Ø9,52 x 5
	Gaz	Ø9,52 x 2	Ø9,52 x 2	Ø15,88 x 3	Ø15,88 x 3	Ø15,88 x 4	Ø15,88 x 5
Całkowita długość orurowania [m]	40	40	60	60	80	80	
Długość pojedynczego odgałęzienia [m]	25	25	30	30	35	35	
Maksymalna różnica wysokości między jednostką wewnętrzną i zewnętrzną [m]	15	15	15	15	15	15	
Maksymalna różnica wysokości między jednostkami wewnętrznymi [m]	10	10	10	10	10	10	

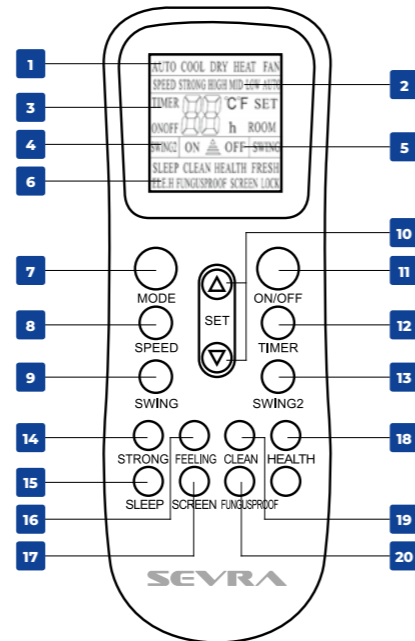
Sterownik bezprzewodowy, typ K

Zastosowanie (standard): naścienne Ecomi RAC, naścienne MULTI, kasetonowe MULTI, przypodłogowo-sufitowe MULTI.

Zastosowanie (opcja): kanałowe LCAC, kanałowe MULTI.

Funkcje: włączanie i wyłączanie ON/OFF, ustawienie prędkości wentylatora, ustawienie temperatury 16°C-32°C, ustawienie trybu pracy, swing pionowy/poziomy, timer, funkcja I FEEL, wysoka prędkość wentylatora STRONG, tryb snu, włączanie/wyłączanie wyświetlacza LCD, funkcja samooczyszczania CLEAN, funkcja osuszania i ochrony przed pleśnią FUNGUSPROOF.

- | | |
|--|---|
| 1 Wyświetlacz trybu pracy. | 11 Włączanie/wyłączanie klimatyzatora. |
| 2 Wyświetlacz prędkości wentylatora. | 12 Przycisk ustawiania funkcji timera. |
| 3 Wyświetlacz temperatury, czasu, timera, itd. | 13 Przycisk wyboru ruchu żaluzji pionowej. |
| 4 Wyświetlacz ruchu żaluzji powietrznych. | 14 Funkcja szybkiego chłodzenia/ogrzewania. |
| 5 Włączanie/wyłączanie wyświetlacza LCD. | 15 Funkcja trybu pracy nocnej. |
| 6 Wyświetlacz funkcji. | 16 Funkcja inteligentnego odczytu temperatury „I FEEL”. |
| 7 Przycisk wyboru trybu pracy klimatyzatora. | 17 Włączanie/wyłączanie wyświetlacza LCD. |
| 8 Przycisk wyboru prędkości wentylatora. | 18 Funkcja HEALTH. |
| 9 Przycisk wyboru ruchu żaluzji poziomej. | 19 Funkcja samooczyszczania. |
| 10 Ustawienie zakresu temperatury od 16°C do 32°C. | 20 Funkcja osuszania i ochrony przed pleśnią. |



Uwaga: rysunek jest ogólnym wyglądem pilota zdalnego sterowania, zawiera prawie wszystkie przyciski funkcyjne. Mogą nieznacznie różnić się od materialnego obiektu (zależy od modelu).

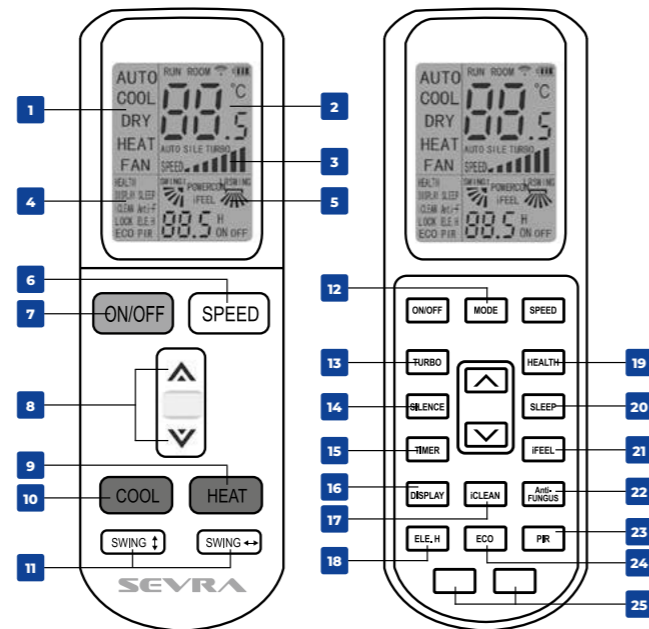
Sterownik bezprzewodowy, typ L

Zastosowanie (standard): naścienne Comfort RAC, kasetonowe LCAC, przypodłogowo-sufitowe LCAC.

Zastosowanie (opcja): naścienne MULTI, przypodłogowo-sufitowe MULTI, kasetonowe MULTI, kanałowe MULTI.

Funkcje: włączanie i wyłączanie ON/OFF, ustawienie prędkości wentylatora, ustawienie temperatury 16°C-32°C, ustawienie trybu pracy, swing pionowy/poziomy, timer, funkcja I FEEL, tryb TURBO, tryb snu, włączanie/wyłączanie wyświetlacza LCD, funkcja samooczyszczania iCLEAN, tryb cichej pracy SILENCE, tryb ekonomiczny ECO, funkcja osuszania i ochrony przed pleśnią Anti-FUNGUS, podświetlany wyświetlacz pilota.

Uwaga: rysunek jest ogólnym wyglądem pilota zdalnego sterowania, zawiera prawie wszystkie przyciski funkcyjne. Mogą nieznacznie różnić się od materialnego obiektu (zależy od modelu).



- | | | |
|--|--|---|
| 1 Wyświetlacz trybu pracy. | 10 Tryb chłodzenia. | 19 Funkcja HEALTH. |
| 2 Wyświetlacz temperatury. | 11 Przyciski wyboru ruchu poziomej i pionowej żaluzji. | 20 Funkcja trybu pracy nocnej. |
| 3 Wyświetlacz prędkości wentylatora. | 12 Przycisk wyboru trybu pracy klimatyzatora. | 21 Funkcja inteligentnego odczytu temperatury „I FEEL”. |
| 4 Wyświetlacz funkcji. | 13 Funkcja TURBO - najwyższy bieg wentylatora. | 22 Funkcja osuszania i ochrony przed pleśnią. |
| 5 Wyświetlacz ruchu żaluzji powietrznych, I FEEL, itd. | 14 Tryb cichej pracy. | 23 Wybór położenia poziomych żaluzji powietrznych. |
| 6 Przycisk wyboru prędkości wentylatora. | 15 Przycisk ustawiania funkcji timera. | 24 Tryb pracy ekonomicznej. |
| 7 Włączanie/wyłączanie klimatyzatora. | 16 Włączanie/wyłączanie wyświetlacza LCD. | 25 Ustawienie adresowania. |
| 8 Ustawienie zakresu temperatury od 16°C do 32°C. | 17 Funkcja samooczyszczania. | |
| 9 Tryb ogrzewania. | 18 Włączanie/wyłączanie pomocniczej nagrzewnicy jednostki wewnętrznej. | |

Sterownik bezprzewodowy, typ T

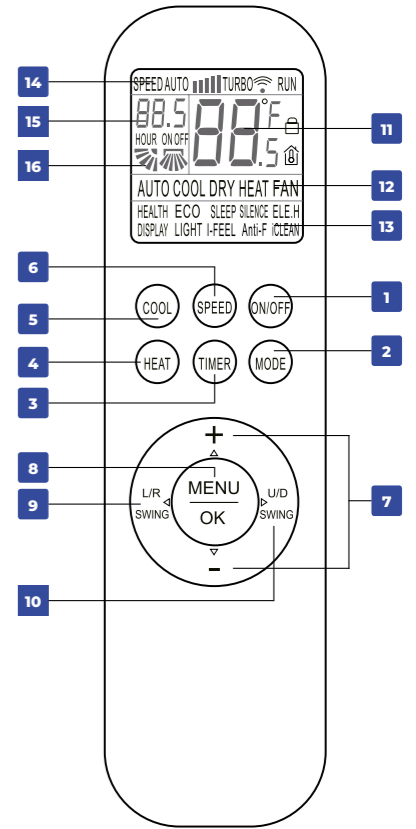
Zastosowanie (standard): naścienne Elegance RAC, Profi RAC

Zastosowanie (opcja): -

Funkcje: włączanie i wyłączanie ON/OFF, ustawienie prędkości wentylatora, ustawienie temperatury 16°C-32°C, ustawienie trybu pracy, swing pionowy/poziomy, timer, funkcja I FEEL, tryb TURBO, tryb pracy nocnej SLEEP, włączanie/wyłączanie wyświetlacza, funkcja samooczyszczania iCLEAN, funkcja dodatkowej grzałki elektrycznej ELE.H, tryb ekonomiczny ECO, funkcja osuszania i ochrony przed pleśnią Anti-F, funkcja HEALTH, tryb cichej pracy SILENCE, funkcja inteligentnego podświetlenia LIGHT, zabezpieczenie przed dziećmi.

Uwaga: rysunek jest ogólnym wyglądem pilota zdalnego sterowania, zawiera prawie wszystkie przyciski funkcyjne. Mogą nieznacznie różnić się od materialnego obiektu (zależy od modelu).

- | | |
|--|--|
| 1 Włączanie/wyłączanie klimatyzatora. | 9 Przyciski wyboru ruchu pionowej żaluzji. |
| 2 Przycisk wyboru trybu pracy klimatyzatora. | 10 Przyciski wyboru ruchu poziomej żaluzji. |
| 3 Przycisk ustawiania funkcji timera. | 11 Wyświetlacz temperatury. |
| 4 Przycisk bezpośrednio włączający tryb ogrzewania. | 12 Wyświetlacz trybu pracy klimatyzatora. |
| 5 Przycisk bezpośrednio włączający tryb chłodzenia. | 13 Wyświetlacz funkcji. |
| 6 Przycisk wyboru prędkości wentylatora. | 14 Wyświetlacz prędkości wentylatora. |
| 7 Przycisk zmniejszania/zwiększania temperatury (od 16°C do 32°C). | 15 Wyświetlacz funkcji timera. |
| 8 Przycisk włączający tryb wyboru funkcji. | 16 Wyświetlacz ustawień żaluzji pionowej i poziomej. |

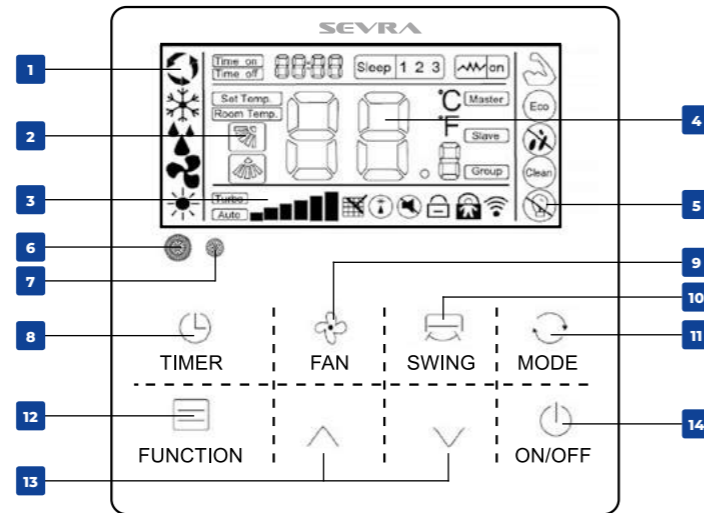


Sterownik przewodowy, XK-05

Zastosowanie (standard): kanałowe MULTI, kanałowe LCAC.

Zastosowanie (opcja): przypodłogowo-sufitowe MULTI.

Funkcje: dotykowy panel z 8 przyciskami, wyświetlacz LCD z białym podświetleniem, włączanie i wyłączanie ON/OFF, ustawienie prędkości wentylatora, ustawienie temperatury 16°C-32°C, funkcja samooczyszczania CLEAN, tryb TURBO, tryb cichej pracy, swing pionowy/poziomy, tryb pracy nocnej SLEEP, tryb ekonomiczny ECO, funkcja czujnika oświetlenia „Light Sensation”, funkcja zapobiegania pleśni „Mildew-proof”, sygnalizacja zabrudzenia filtra, czujnik temperatury otoczenia, odbiornik sygnału bezprzewodowego pilota zdalnego sterowania, funkcja sygnału dźwiękowego brzęczyka, wyświetlanie awarii głównego sterownika, funkcja blokady klawiatury.



Uwaga: rysunek jest ogólnym wyglądem sterownika przewodowego, może nieznacznie różnić się od materialnego obiektu (zależy od modelu).

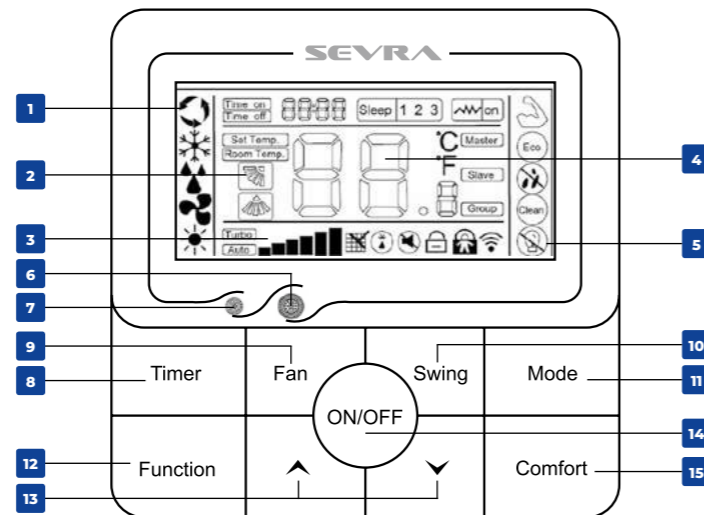
- | | | |
|---|--|---|
| 1 Wyświetlacz trybu pracy. | 6 Odbiornik podczerwieni. | 11 Przycisk przełączania trybu pracy klimatyzatora. |
| 2 Wyświetlacz ruchu żaluzji powietrznych. | 7 Czujnik oświetlenia. | 12 Przycisk funkcyjny. |
| 3 Wyświetlacz prędkości wentylatora. | 8 Przycisk ustawiania funkcji timera. | 13 Przyciski regulacji. |
| 4 Wyświetlacz temperatury. | 9 Przycisk ustawiania prędkości wentylatora. | 14 Włączanie/wyłączanie klimatyzatora. |
| 5 Wyświetlacz funkcji. | 10 Przycisk ruchu żaluzji powietrznych. | |

Sterownik przewodowy, XK-04

Zastosowanie (standard): -

Zastosowanie (opcja): kasetonowe LCAC, przypodłogowo-sufitowe LCAC, kasetonowe MULTI.

Funkcje: dotykowy panel z 9 przyciskami, wyświetlacz LCD z białym podświetleniem, włączanie i wyłączanie ON/OFF, ustawienie prędkości wentylatora, ustawienie temperatury 16°C-32°C, funkcja samooczyszczania CLEAN, tryb TURBO, tryb cichej pracy, swing pionowy/poziomy, tryb pracy nocnej SLEEP, tryb ekonomiczny ECO, funkcja czujnika oświetlenia „Light Sensation”, funkcja zapobiegania pleśni „Mildew-proof”, sygnalizacja zabrudzenia filtra, zabezpieczenie przed dziećmi - funkcja blokady klawiatury, czujnik temperatury otoczenia, ustawienia „Comfort” za pomocą jednego przycisku funkcja zdalnego sterowania.



Uwaga: rysunek jest ogólnym wyglądem sterownika przewodowego, może nieznacznie różnić się od materialnego obiektu (zależy od modelu).

- | | | |
|---|--|---|
| 1 Wyświetlacz trybu pracy. | 6 Odbiornik podczerwieni. | 11 Przycisk przełączania trybu pracy klimatyzatora. |
| 2 Wyświetlacz ruchu żaluzji powietrznych. | 7 Czujnik oświetlenia. | 12 Przycisk funkcyjny. |
| 3 Wyświetlacz prędkości wentylatora. | 8 Przycisk ustawiania funkcji timera. | 13 Przyciski regulacji. |
| 4 Wyświetlacz temperatury. | 9 Przycisk ustawiania prędkości wentylatora. | 14 Włączanie/wyłączanie klimatyzatora. |
| 5 Wyświetlacz funkcji. | 10 Przycisk ruchu żaluzji powietrznych. | 15 Przycisk ustawień „Comfort”. |

Opcjonalny moduł sterowania Wi-Fi

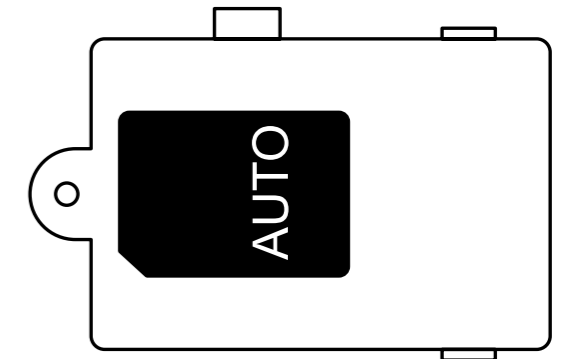
Zastosowanie (opcja): kasetonowe LCAC, kanałowe LCAC, przypodłogowo-sufitowe LCAC, przypodłogowo-sufitowe MULTI, kasetonowe MULTI, kanałowe MULTI.

Temperatura pracy: 0°C - 50°C

Wilgotność środowiska roboczego: 20 - 90% wilgotności względnej

Wymiary: 72 mm x 52 mm x 15,5 mm

Długość przewodu konfiguracji: 1500 mm





Wyłączny Importer marki SEVRA:

WIENKRA Sp. z o.o.

Biura handlowe:

Kraków:

📍 ul. Kotlarska 34, 31-539 Kraków

☎ +48 12 428 55 00, fax: +48 12 422 55 02

✉ wienkra@wienkra.pl

Warszawa:

📍 ul. Chodkiewicza 3, 02-593 Warszawa

✉ wienkra-waw@wienkra.pl

Warszawa - Janki:

📍 ul. Sokołowska 15, 05-090 Janki

✉ wienkra-waw@wienkra.pl

Wrocław:

📍 Al. Armii Krajowej 61, 50-541 Wrocław

✉ wienkra-wro@wienkra.pl

🌐 www.wienkra.pl

🌐 www.sevra.eu